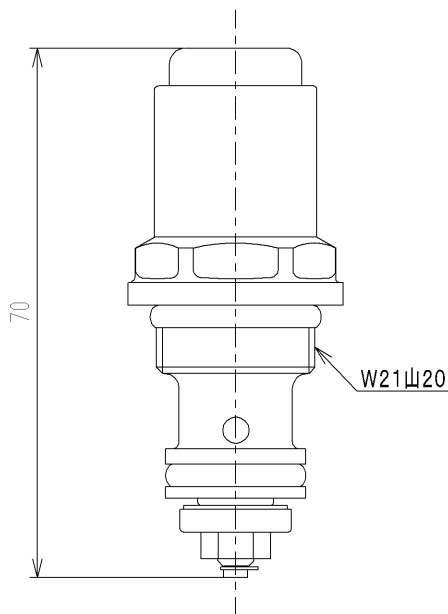


|               |
|---------------|
| SUPPLY PERIOD |
| 2028-04-30    |



|              |                |                  |           |                         |
|--------------|----------------|------------------|-----------|-------------------------|
| <b>TOTO</b>  |                |                  | 単位<br>mm  | 名称<br>バルブ部              |
| 製図<br>金村 (栄) | 検図<br>野村<br>宮城 | 日付<br>2023-10-16 | 尺度<br>1:1 | T U 1 4 1 型用            |
| 備考           |                |                  |           | 品番<br>TH540             |
|              |                |                  |           | 図番<br>TH540-SA00.002.00 |