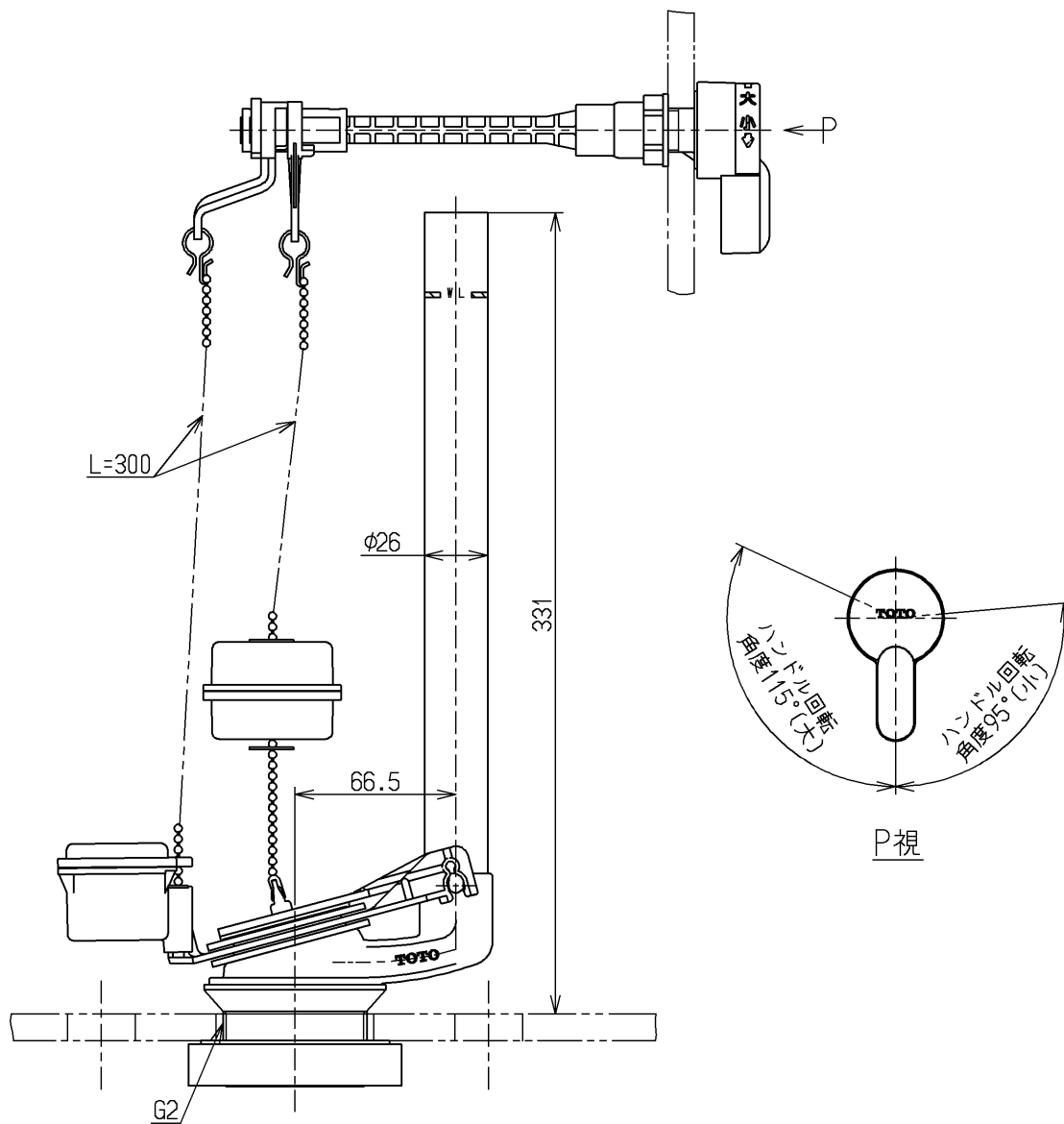


生産中止図面

2008/03



TOTO			単位 mm	名称
製図 遠藤	検図 有松	日付 08.03.18	尺度 1:3	ロータンク排水弁
備考				図番 TS770C