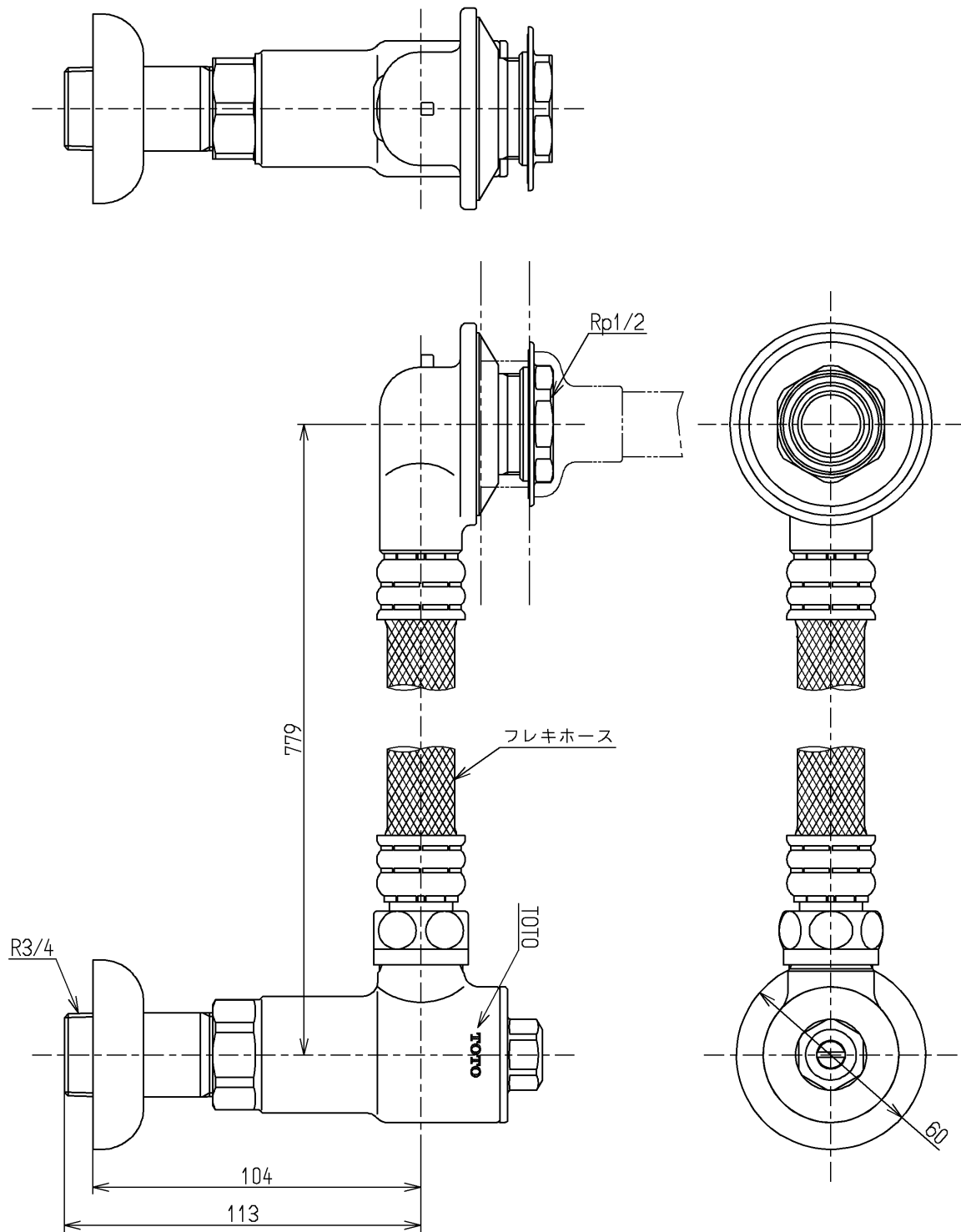


生産中止図面

2013/03



水道法適合品

<b>TOTO</b>			単位 mm	名称 アングル形止水栓20 (SK22A用)
製図 和(照) 田	検図 北野	日付 大(造) 13.03.26	尺度 1:2	図番
備考				TN114-1X