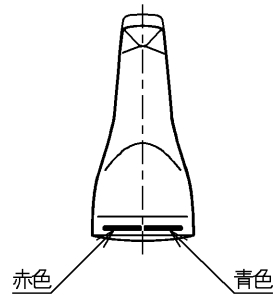
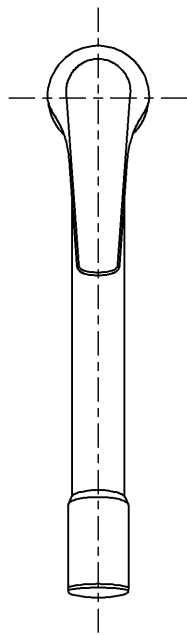
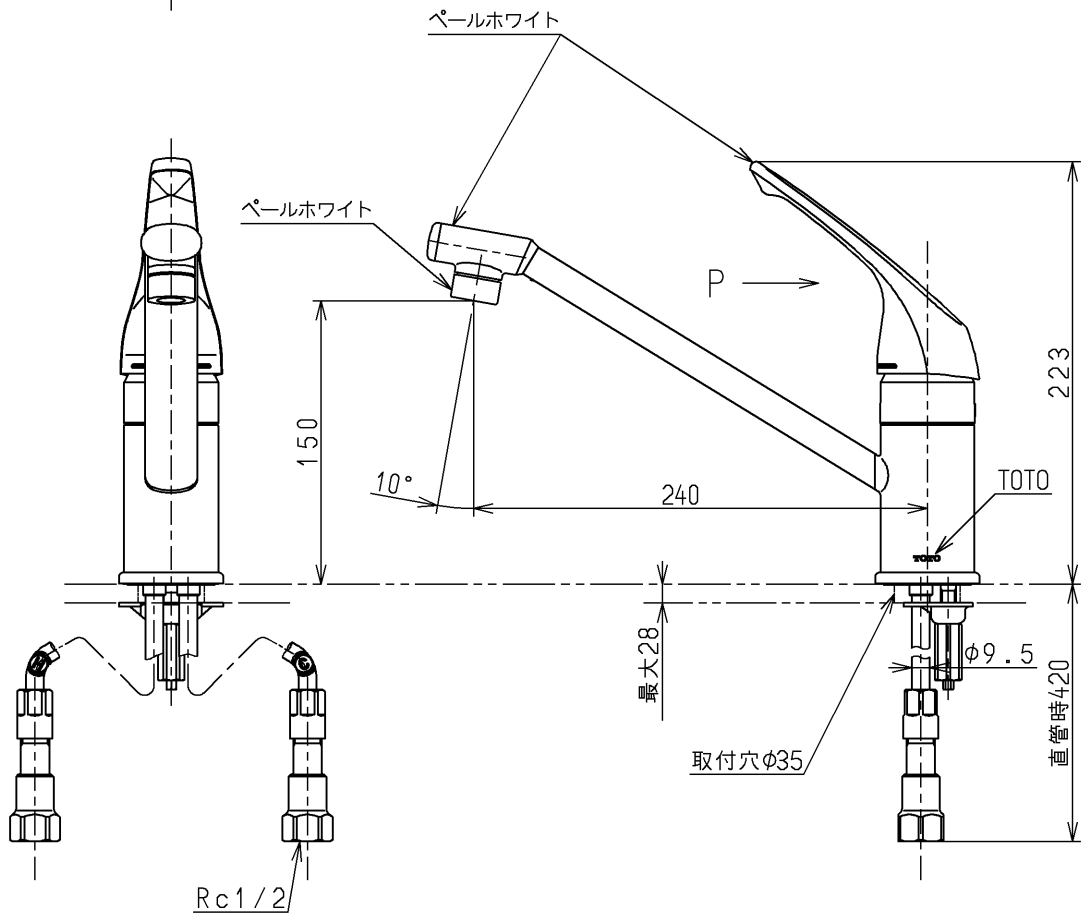


生産中止図面

1999/03



P 視



下吐水式  
ウォーターハンマー低減機構内蔵

<b>TOTO</b>			単位 mm	名称 台付シングル13 (台所)
製図 中野	検図 有利松	日付 梅本 99. 3.23	尺度 1 : 4	(JIS)
備考 逆止弁付				図番 TKJ31DX