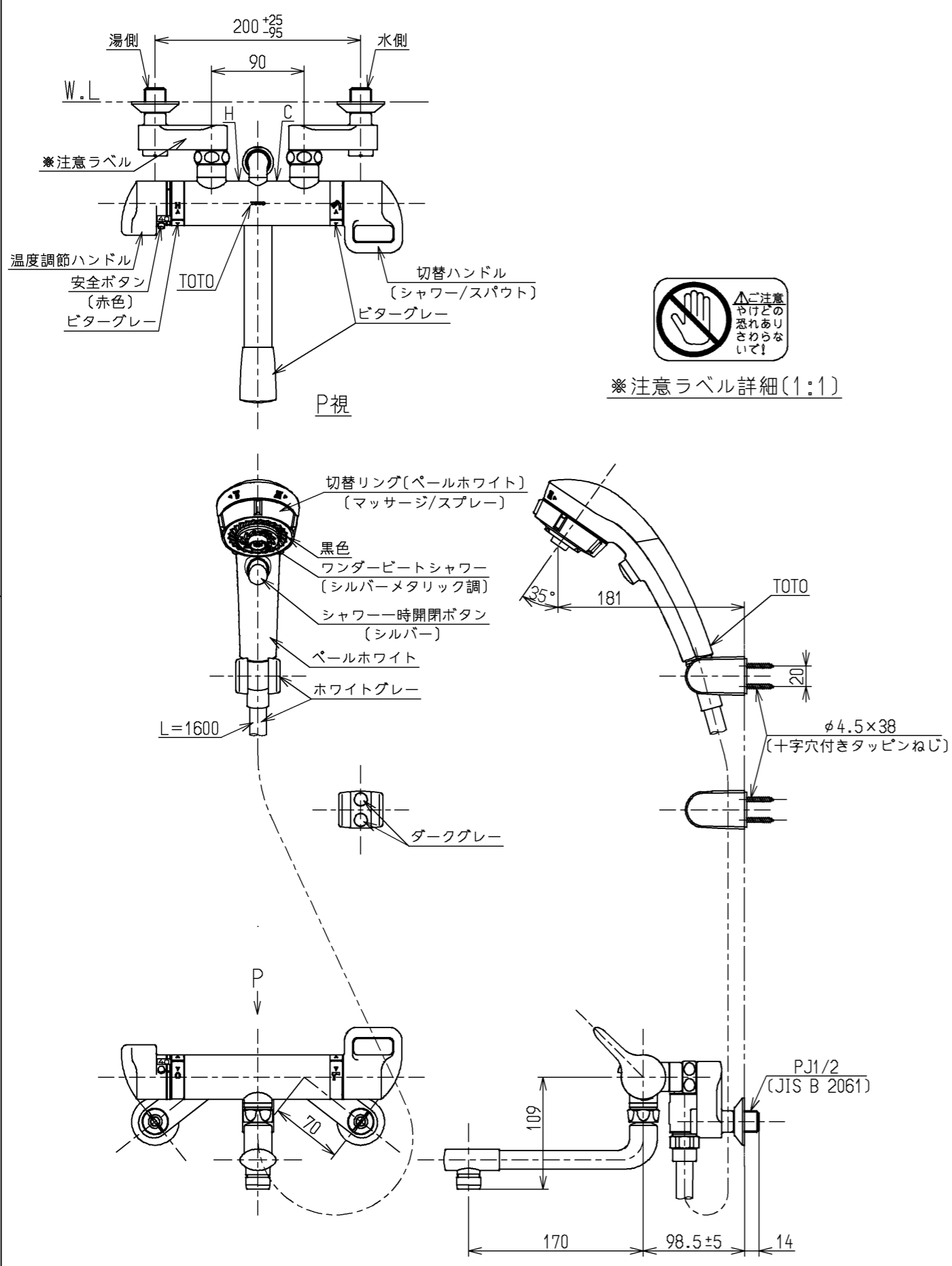


生産中止図面  
2007/08



仕様		
用途	一般住宅用	
給水圧力	最低必要水圧	0.07MPa (流動圧)
	最高水圧	0.75MPa (静水圧) ※快適にお使いいただくためには、0.2MPa程度の圧力をおすすめします。
使用可能水質	水道水または飲用可能な井戸水	
使用環境温度	1~40℃ ※凍結が予想される場所には設置できません。	
最高給湯温度	85℃	
特記事項	(1)湯圧が水圧より高くないように設定してください。 (2)給湯温度は、使用する温度より10℃以上高く設定してください。 (3)安全のため給湯温度は60℃給湯をおすすめします。 (4)湯水を逆に配管しないでください。 (5)浴室内などでスチームをご使用の際は、器具内の圧力上昇でハンドルの動きが悪くなる場合があります。	

シャワーには60℃以上の熱湯を通さないでください。

水道法適合品		エコマーク商品		名称 壁付サーモ13 (シャワーバス・マッサージ クリック) (浴室) (JIS)
<b>TOTO</b>		単位 mm	名称	
製図 村田 雅	検図 小林	日付 畑中 05.08.02	尺度 1:5	
備考 逆止弁付				図番