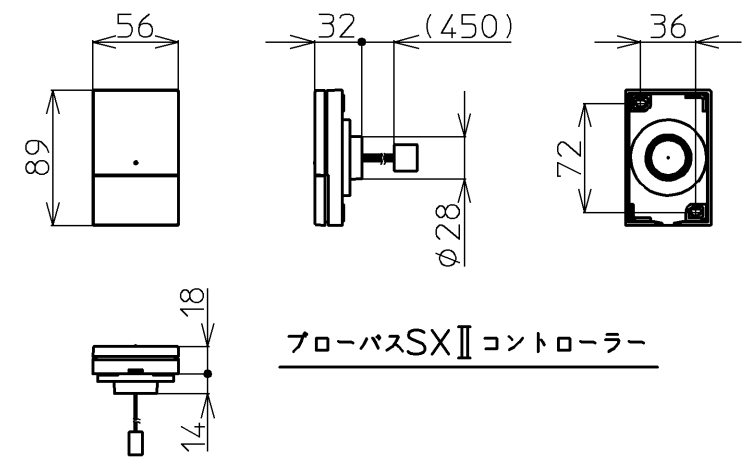
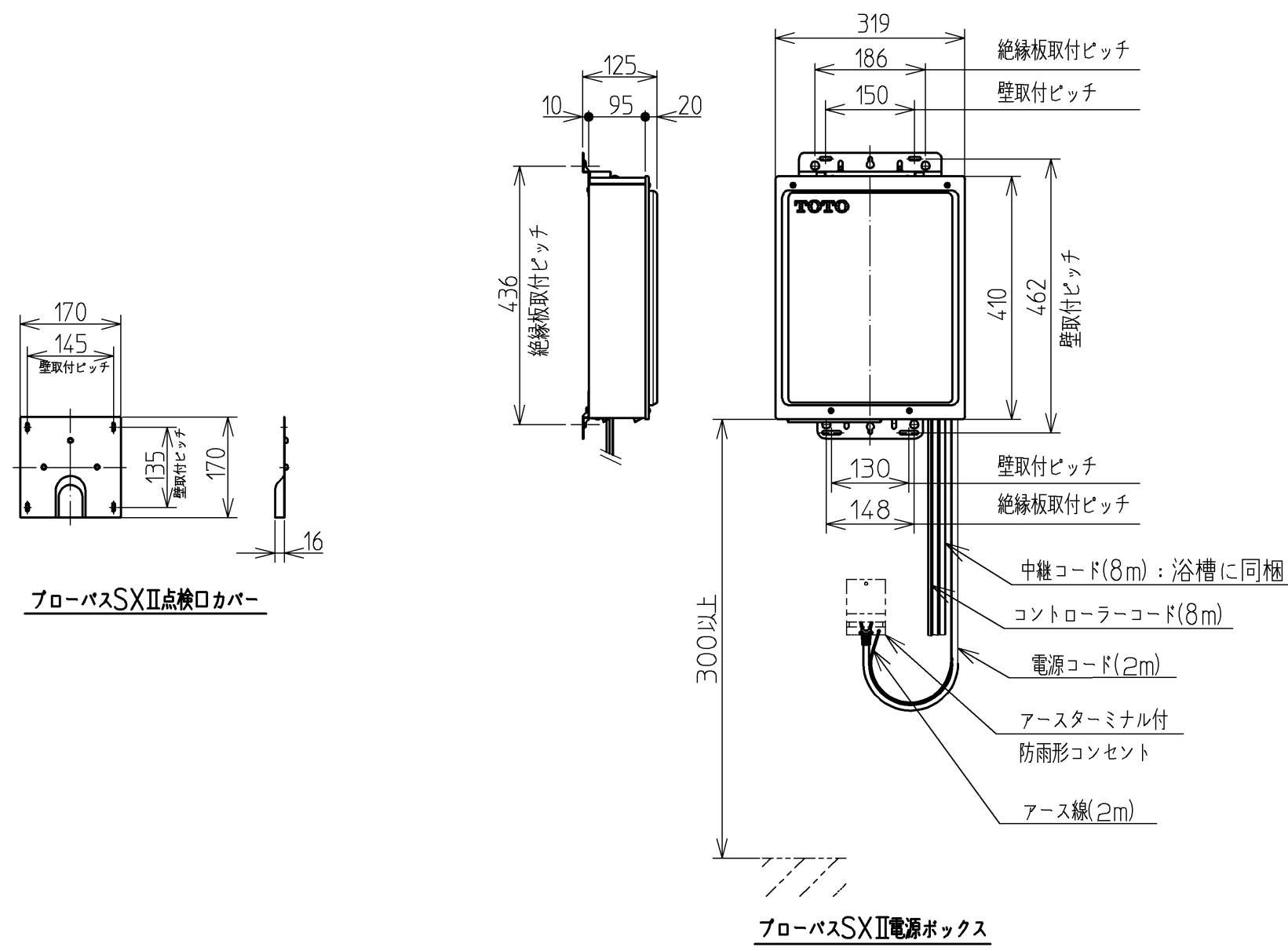


| セ ッ ト 明 細 | | |
|------------|----------|--------------------|
| 品 番 | 個 数 | 名 称 |
| PNQ1200RJ2 | 1 | ネオマーバス(フローバスSXIII) |
| PRB800S#ZS | 1 | フローバスSXIII機能ユニット部 |
| 色番 | 色 彩 | |
| #MNN | ムーンホワイトN | |
| #MRN | ムーンピンクN | |
| #MLN | ムーンライムN | |
| #MGN | ムーングリーンN | |
| #MCN | ムーンブラウンN | |
| 備 考 | | |

※SXIII機能ユニットについては、浴槽とは別に発注が必要です。
 ※SXIII機能ユニットについては、100V15Aの専用コンセントが1個必要です。
 ※排水金具は間接排水専用です。直接排水の場合は特殊品対応となります。

| | | | | | |
|----------|-------------------|-----|---------|-------------|-----------|
| 図 名 | ネオマーバス 1200サイズ | | | 尺 度 | 1/15 |
| 年 月 日 | 製 図 | 検 査 | 兵 頭 前 田 | 図 番 | 上記セット明細参照 |
| 12.02.01 | 椋 園 | 椋 園 | | TOTO | |
| | | | | | |

| | |
|---------|---|
| 品番 | PRB800S#ZS |
| 定格電圧 | AC100V |
| 定格周波数 | 50Hz/60Hz(共用) |
| 定格消費電力 | 360W(15A専用配線) |
| 電源コード長さ | 2m |
| 対応コンセント | アースターミナル付防雨形コンセント (D種接地工事) |
| 同梱品 | フローバスSXⅡ点検口カバー (必要壁開口径 φ110~φ120) |



フローバスSXⅡ点検口カバー

フローバスSXⅡコントローラー

フローバスSXⅡ電源ボックス

| | | | | | |
|----------|---|--------|-------|-------------|-------|
| 図名 | | ネオマーバス | | 尺度 | 1:10 |
| 年月日 | | 製 | 検 | 図番 | 1/2参照 |
| 12.02.01 | 園 | 園 | 園 | TOTO | |
| | | | 兵頭 前田 | | |