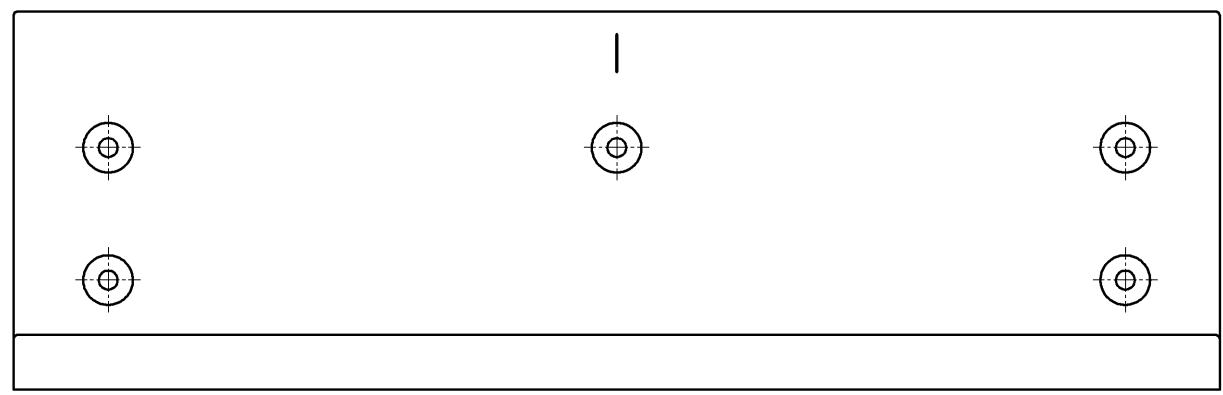
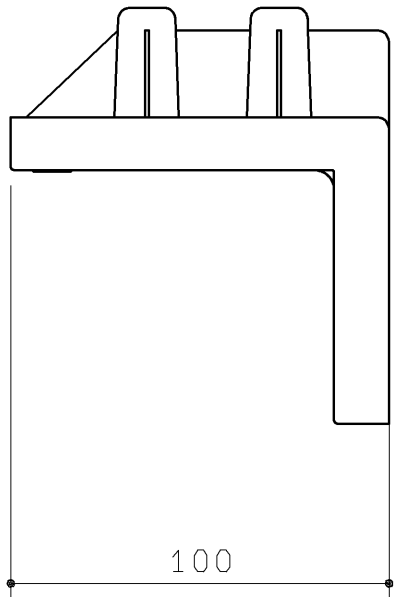
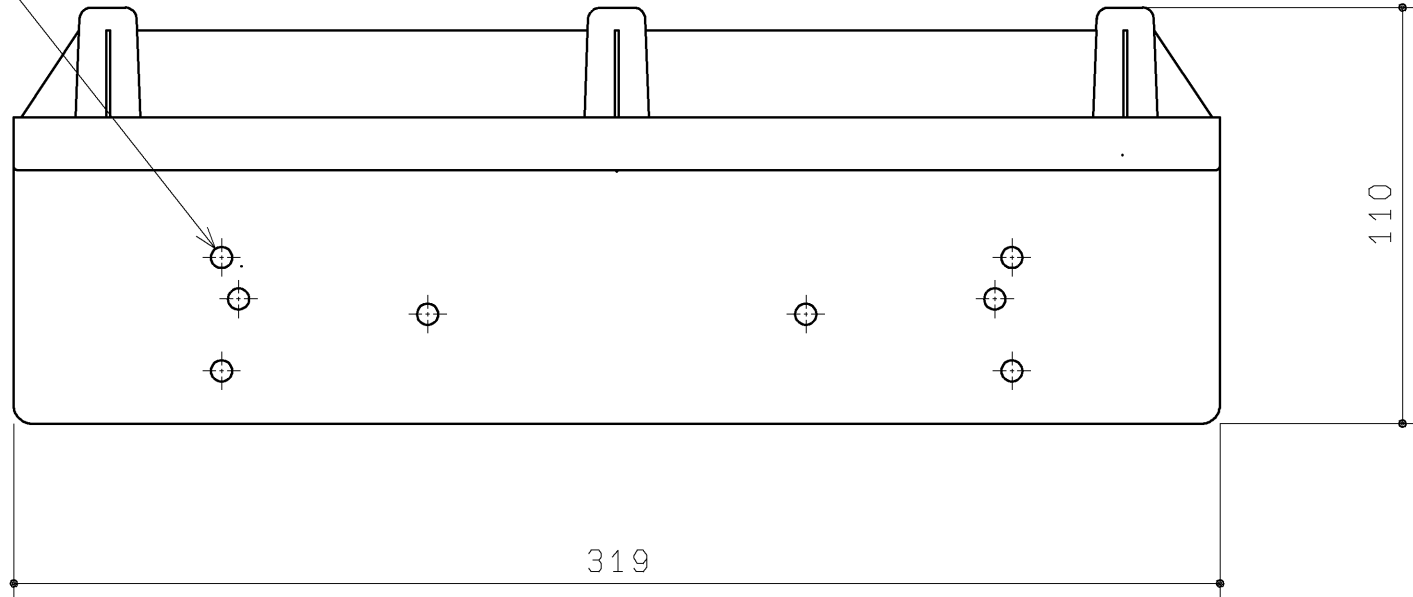


付属部品	数量	使用用途
トラス+4X16SUS タッピンねじ	5	紙巻器固定材固定用

インサートナット(M4)
8ヶ所



・材質：PP
・色：ホワイト

TOTO		第三角法	単位 mm	名称 紙巻器固定材
製図 末永	検図 荒川	日付 20.04.01	尺度 1:2	品番 UGX182Q
備考				図番