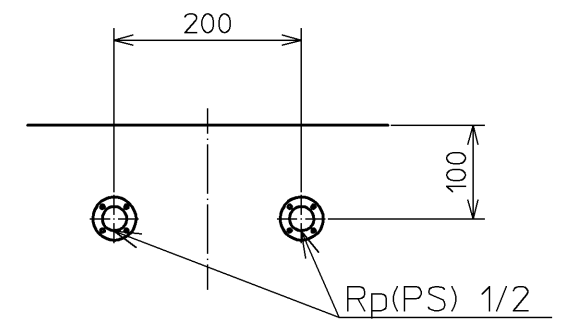
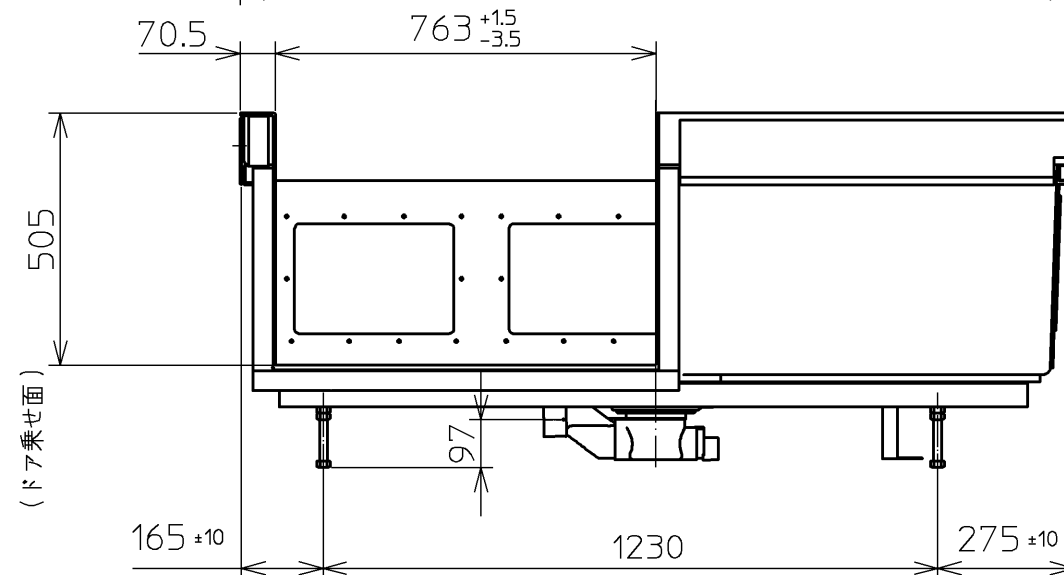
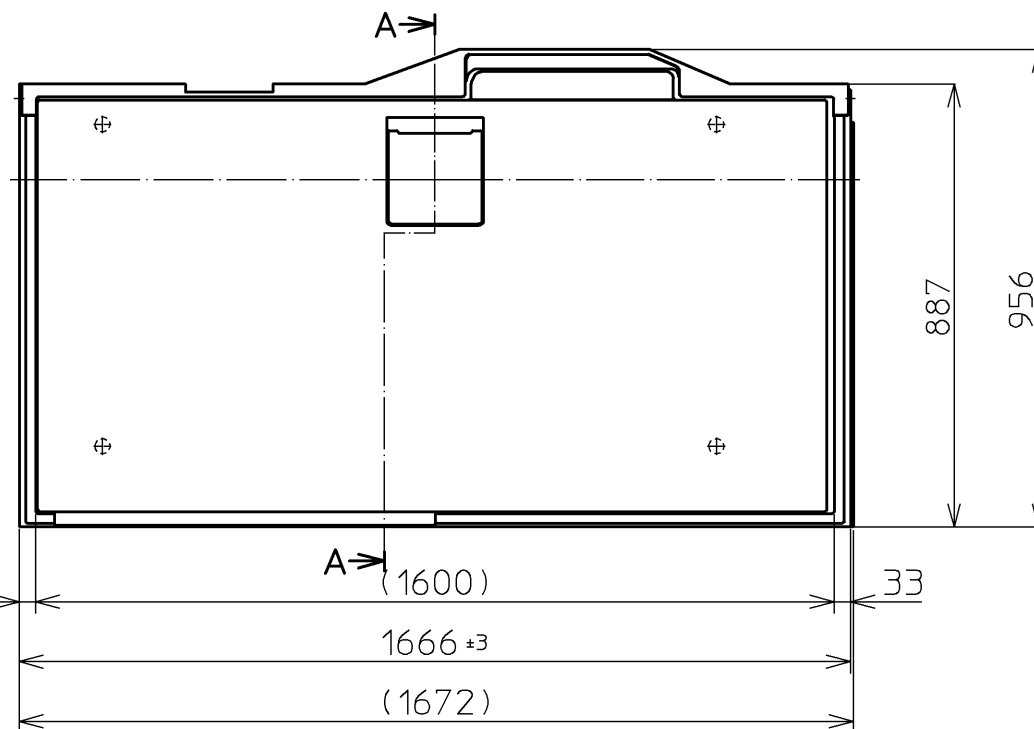
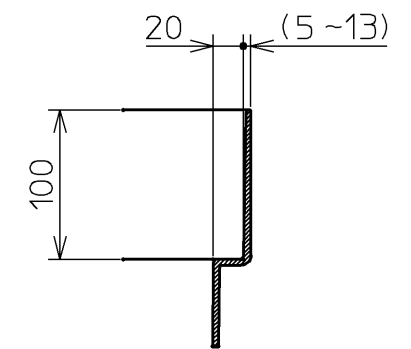


アジャスター脚調整範囲  
(700~725)

断面A-A



シャワー水栓取り付け部詳細



壁のせ部(防水リム部)詳細

* 色番	色名
＃NW1	ホワイト

図名				ハーフバス 08 Type 8 床 (短辺側追焚穴あけ対応品)		尺度		1:15	
年月日				製図		検図		図番	
2015.08.31				中田		中島 酒井		PYL161AB*	
<b>TOTO</b>									

※浴槽及び浴室ドアは、床とは別に発注が必要となります。