

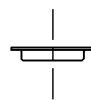
生産中止図面

2013/03



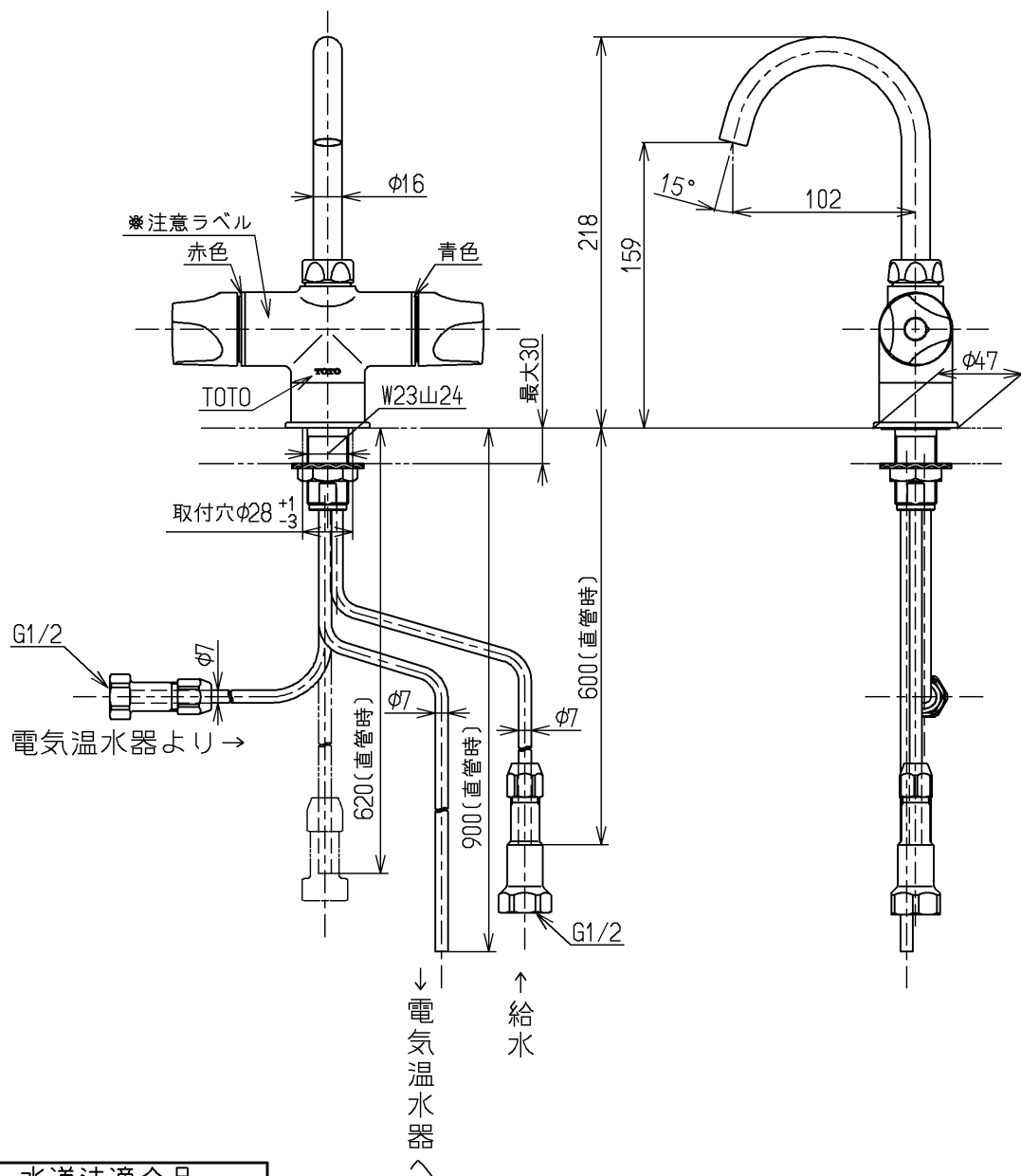
△ご注意
やけどの
恐れあり
さわらな
いで!

※注意ラベル詳細(1:1)



(パッキン取付時のカウンターの厚さは7~30取付公差は±2)

取付穴φ35用パッキン



水道法適合品

TOTO			単位 mm	名称 元止め式台付2ハンドル13 (電温) (JIS)
製図 和(照)	検図 北野	日付 大(造) 13.03.26	尺度 1:4	図番
備考 逆止弁付・取付穴φ28, φ35共用				TLS21-1EX