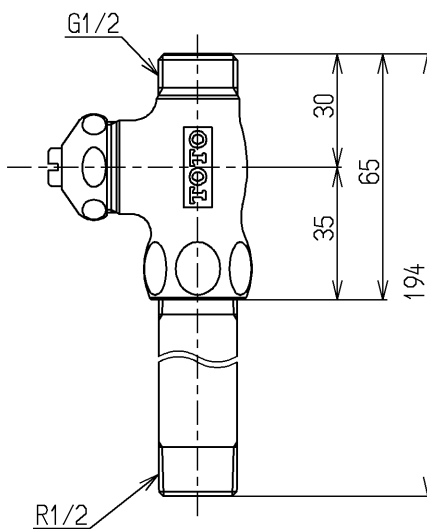
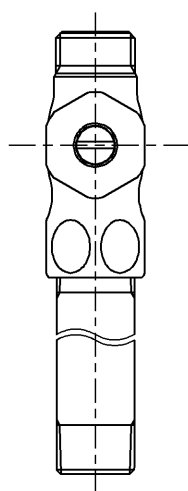
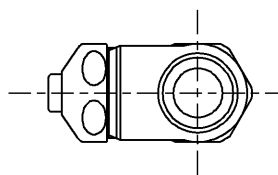


生産中止図面

2015/12

区分

B



品番	供給期限
TS731F3U B	2015.12

国土交通省記号：13-S4

この商品は工場間渡しの商品です（箱無し又は多数個入り）よって工場から直接お客様への発送は困難です 箱付き又は1ヶ入りの品番設定が必要になります

水道法適合品

TOTO			単位 mm	名称 ストレート形止水栓13 (共) (JIS)
製図 白(恵) 岩	検図 小野	日付 山(和) 田 15.12.28	尺度 1:2	図番 TS731F3U
備考				