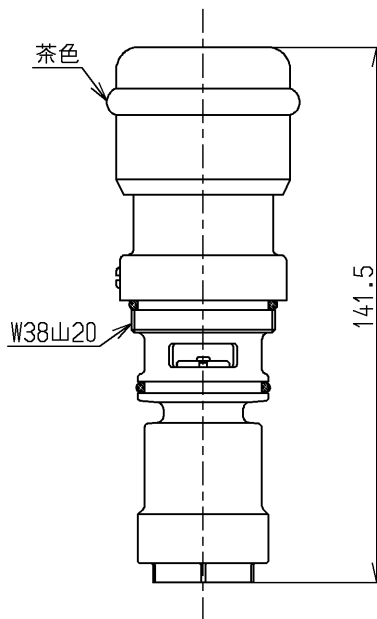
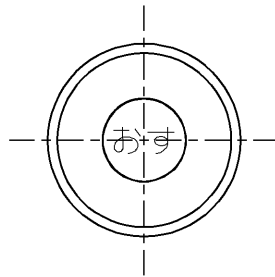


生産中止図面

2018/03



品番	供給期限
THY319-1	2017.01

TOTO			単位 mm	名称 自閉バルブ部
製図 和(照) 田	検図 植 村	日付 稲 田 18.03.30	尺度 1:2	自閉水栓用
備考 TM740C型用				図番 THY319-1