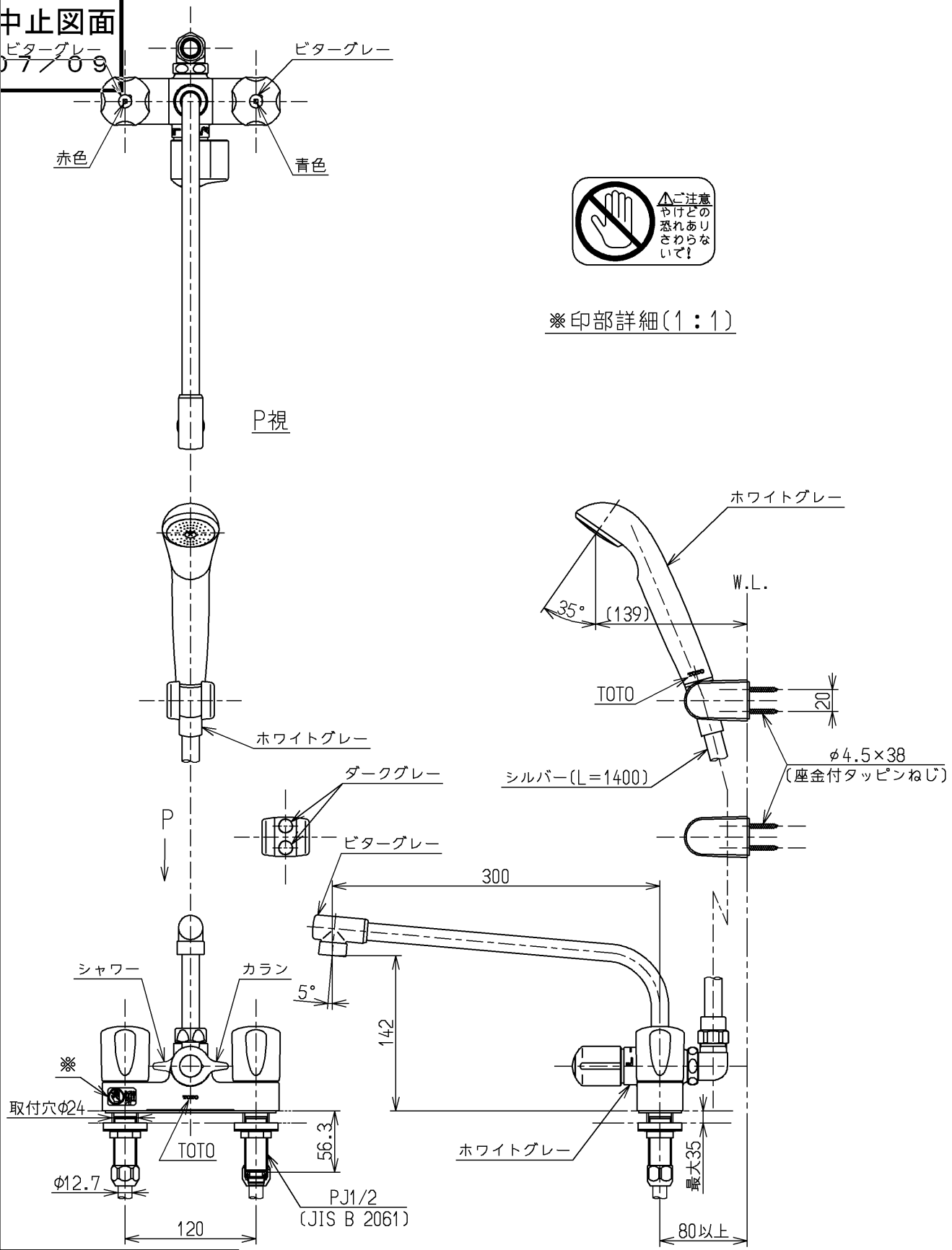


生産中止図面

2007/09



※印部詳細(1:1)

水道法適合品

TOTO			単位 mm	名称 台付2ハンドル13 (シャワ バス・寒・逆止無) (浴室) (JIS)
製図 小林	検図 和田	日付 寺岡	尺度 07.06.06	1:5
備考 固定こま式				図番 TMS26C2UR