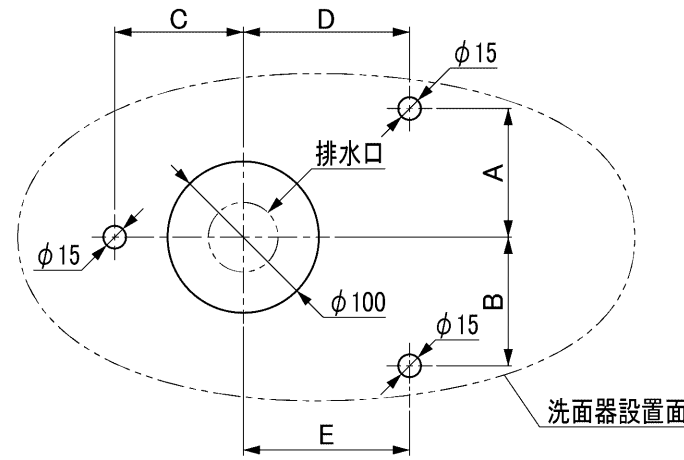
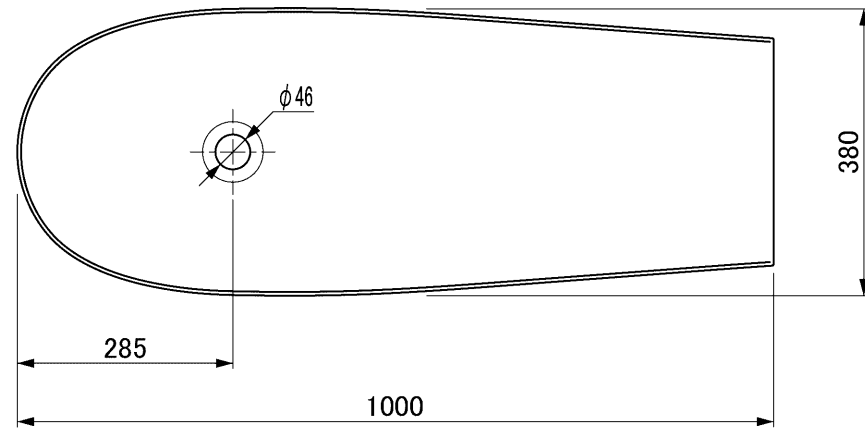
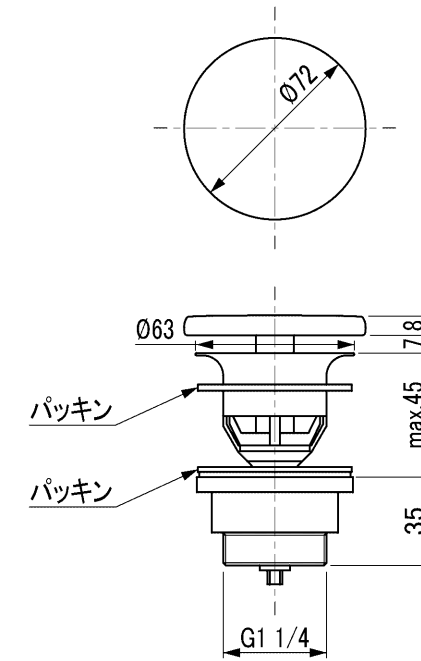


※取り扱いカラーについては、ホームページなどをご参照ください。



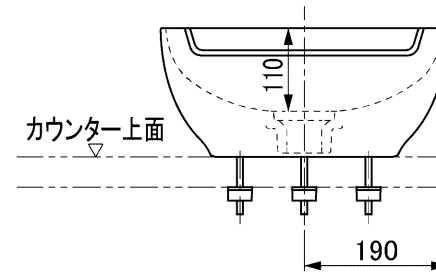
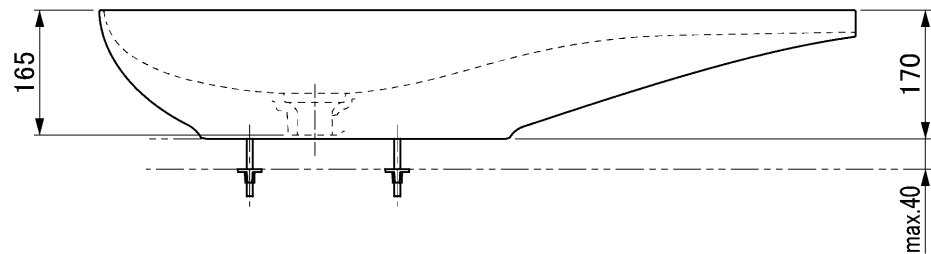
カウンター切込寸法 (尺度1:5)

※A~E寸法は、洗面器現品の取付金具の位置を必ず測定して穴をあけてください。



排水目皿 (尺度1:3)

No.	品名	品番
1	排水目皿	AUH898194



用途	一般住宅用(屋内用)
分類	ベッセル
オーバーフロー	なし
本体重量	16.3kg
特記事項	<p>陶器製品は製造の過程で寸法公差や反りが生じます。</p> <p>水はねや水があふれるおそれがありますので、止水栓で適切な流量に調整してください。</p> <p>破損するおそれがありますので、60℃以上の熱湯を流さないでください。</p> <p>型紙は目安としてお使いいただき、詳細取り合いについては現物でのご確認をお願いします。</p>

セラレーディング株式会社		☉	単位 mm	名称 ILBAGNOALESSI 洗面器
製図 中村	検図 井田	日付 25.07.22	尺度 1 : 10	品番 AUH818974
備考				図番 AUH818974

※カウンター取付金具(3本)付