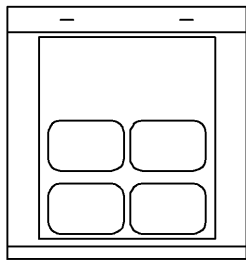
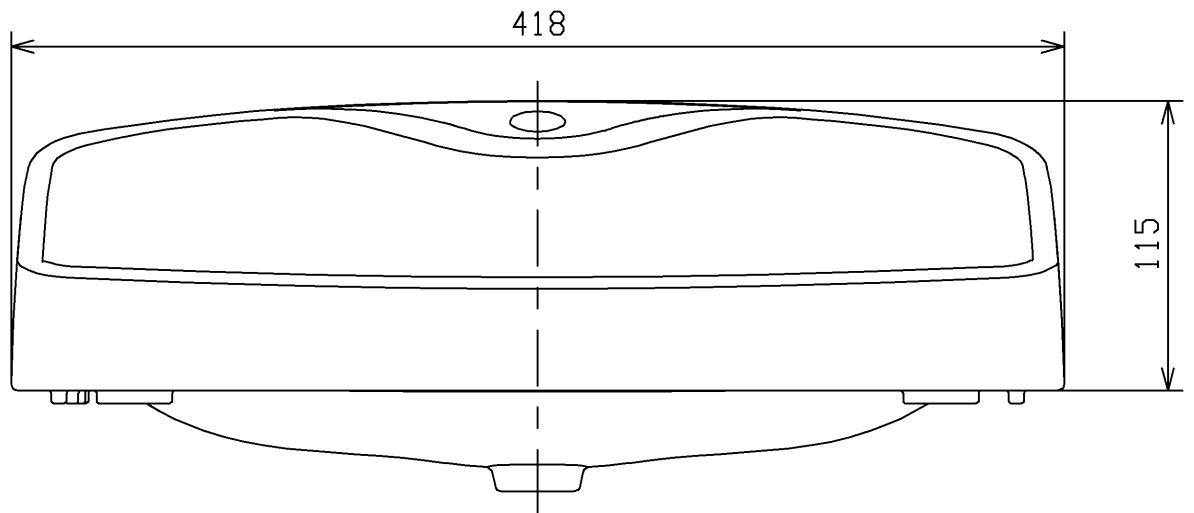
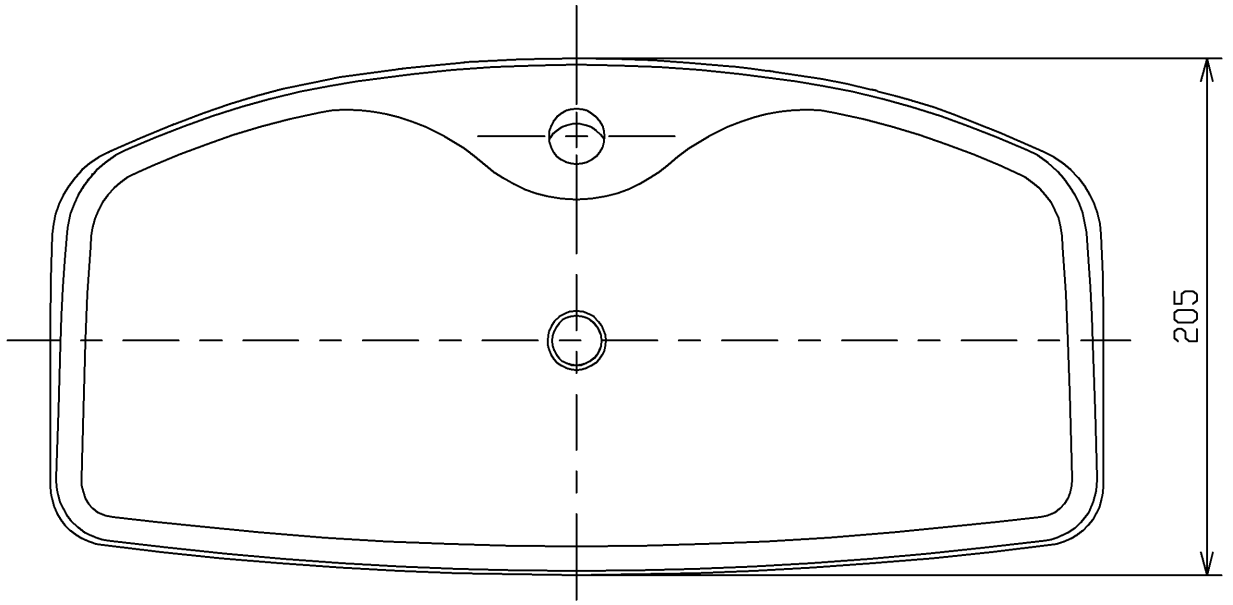


<梱包数>
 タンクふた ×1
 ガタ防止パッキン式 ×1



ガタ防止パッキン

TOTO			単位 mm	名称 タンクふた
製図 篠原	検図 戸次 井上	日付 18/05/22	尺度 1:3	品番 S233CR
備考				図番 S233CR=D2
A4		ページNo.	1 / 1	(改)