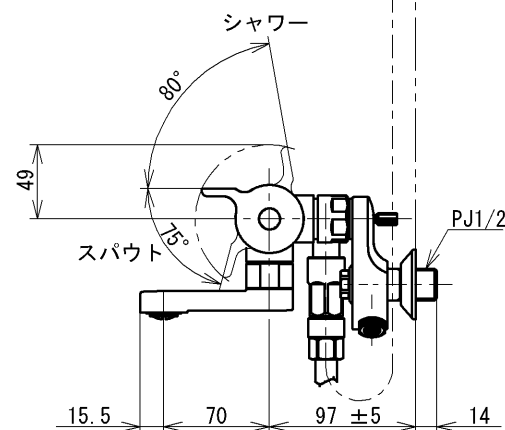
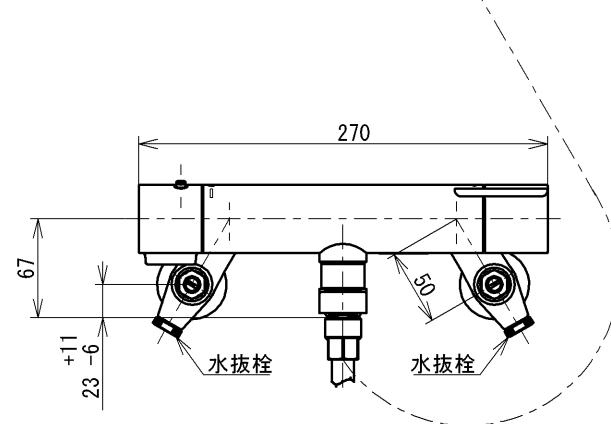
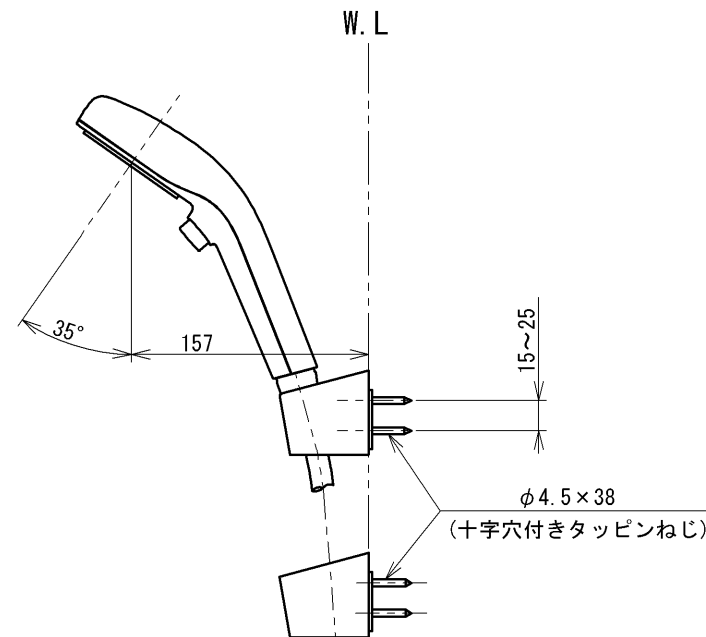
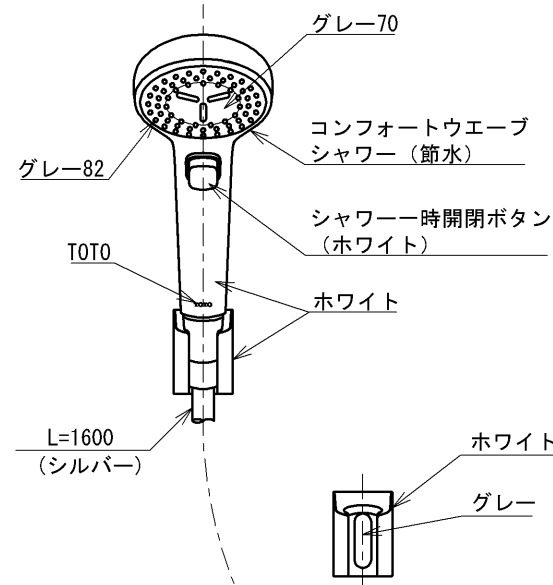


※注意ラベル詳細(1:1)



| 用途     |        | 仕様  |
|--------|--------|---|
| 給水圧力   | 最低必要水圧 | 0.07MPa(流動時)  |
|        | 最高水圧   | 0.75MPa(静止時)<br>※快適にお使いいただくためには、0.2MPa程度の圧力をおすすめします。  |
| 使用可能水質 |        | 水道水または飲用可能な井戸水  |
| 使用環境温度 |        | -20~40℃(0℃以下は水を抜いた状態)   |
| 最高給湯温度 |        | 85℃   |
| 特記事項   |        | (1)湯圧が水圧より高くないように設定してください。<br>(2)給湯温度は、使用する温度より10℃以上高く設定してください。<br>(3)やけど防止のため、給湯器の給湯温度は60℃を超えない設定をしてください。<br>(4)快適な吐水温度を確保するために50℃~60℃設定をおすすめします。<br>(5)湯水を逆に配管しないでください。<br>(6)浴室内などでスチームをご使用の際は、器具内の圧力上昇でハンドルの動きが悪くなる場合があります。 |

節湯 B1

節湯 A1

節湯 AB

シャワーには60℃以上の熱湯を通さないでください。

| 水道法適合品 (JIS) |  |          |                         | 長住協適合品                 |  |
|--------------|--|----------|-------------------------|------------------------|--|
| <b>TOTO</b>  |  | 単位 mm    | 名称                      |                        |  |
| 製図 清水(章)     |  | 検図 村下 芝田 | 日付 2022-09-22           | 壁付サーモスタット混合水栓          |  |
| 備考 逆止弁付      |  | 尺度 1:5   | コンフォートウエーブクリック、調圧弁、寒冷地用 |                        |  |
|              |  |          | 品番                      | TBV03446Z1             |  |
|              |  |          | 図番                      | TBV03446Z1=SA00.001.00 |  |