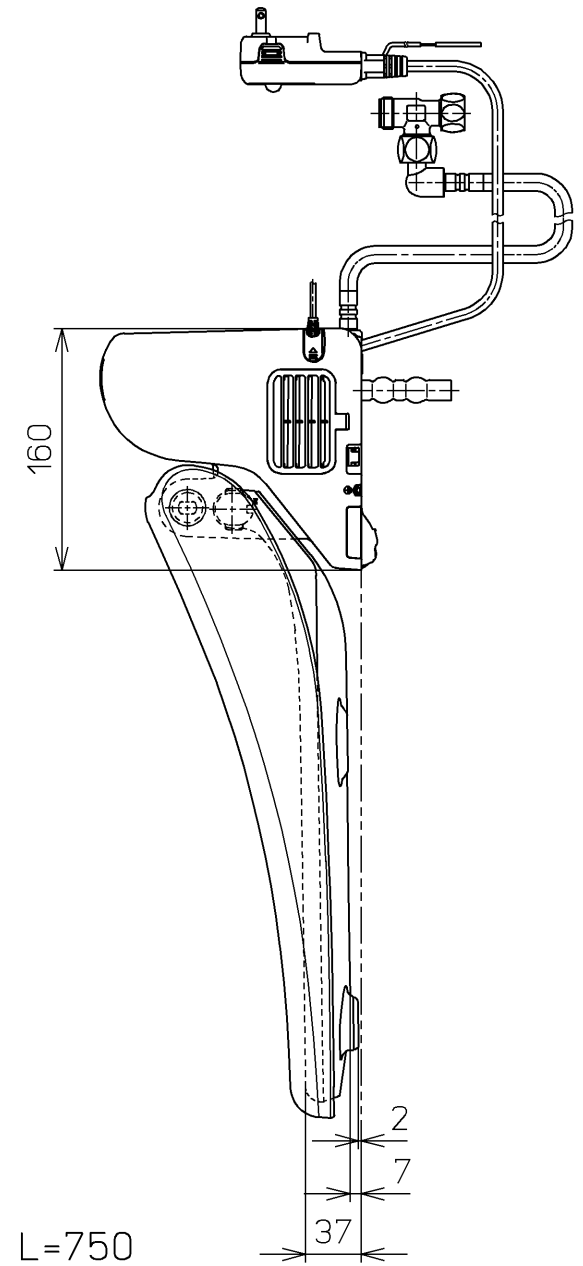
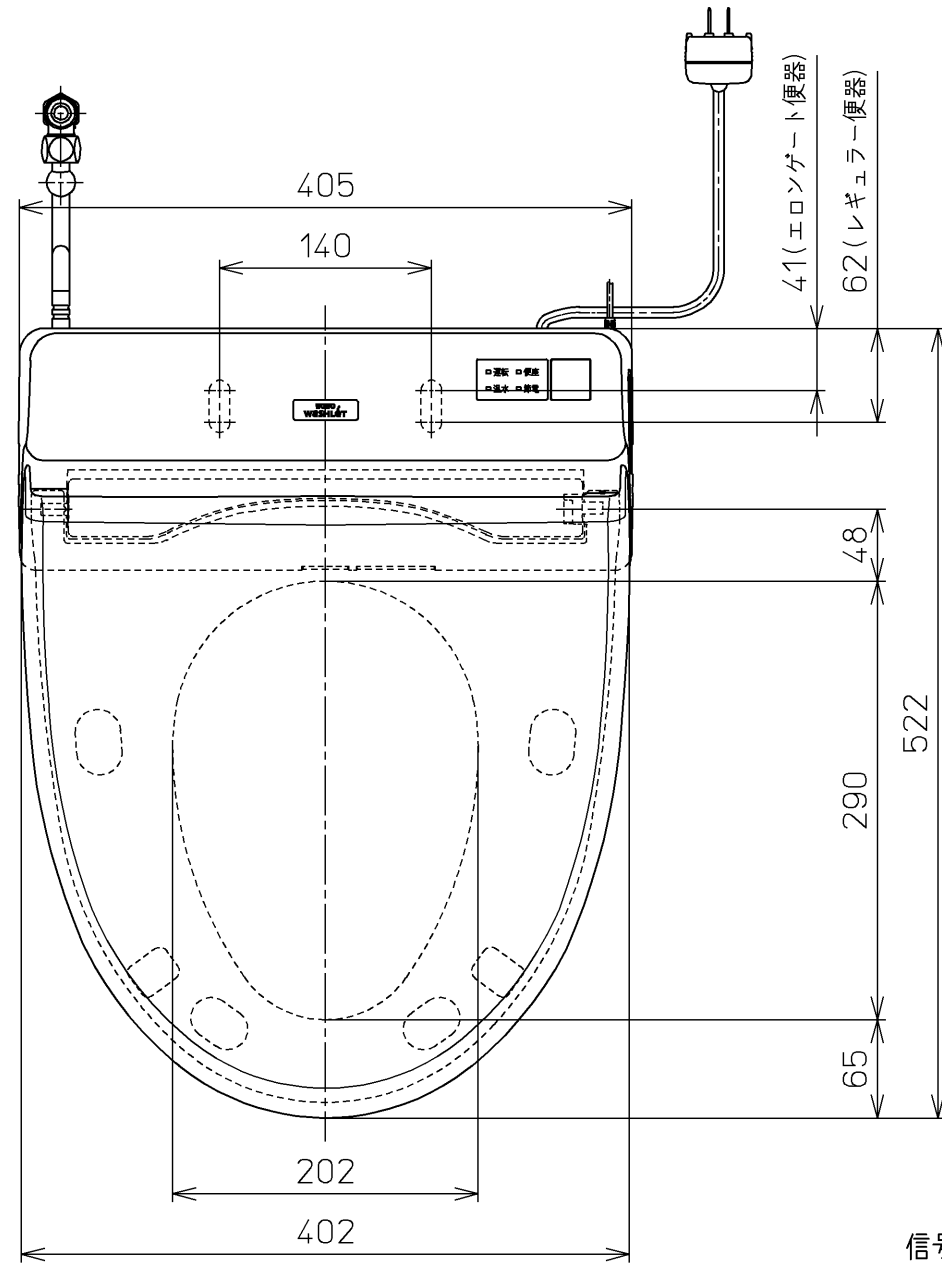
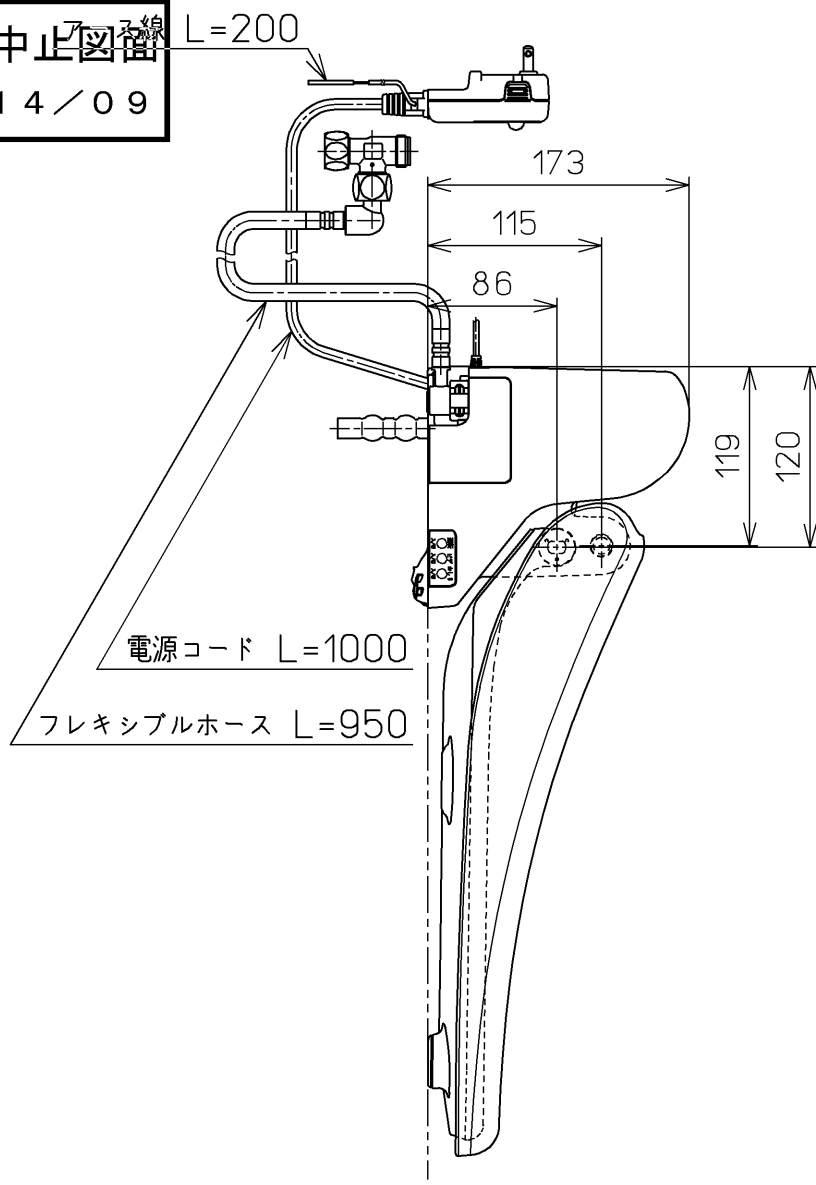
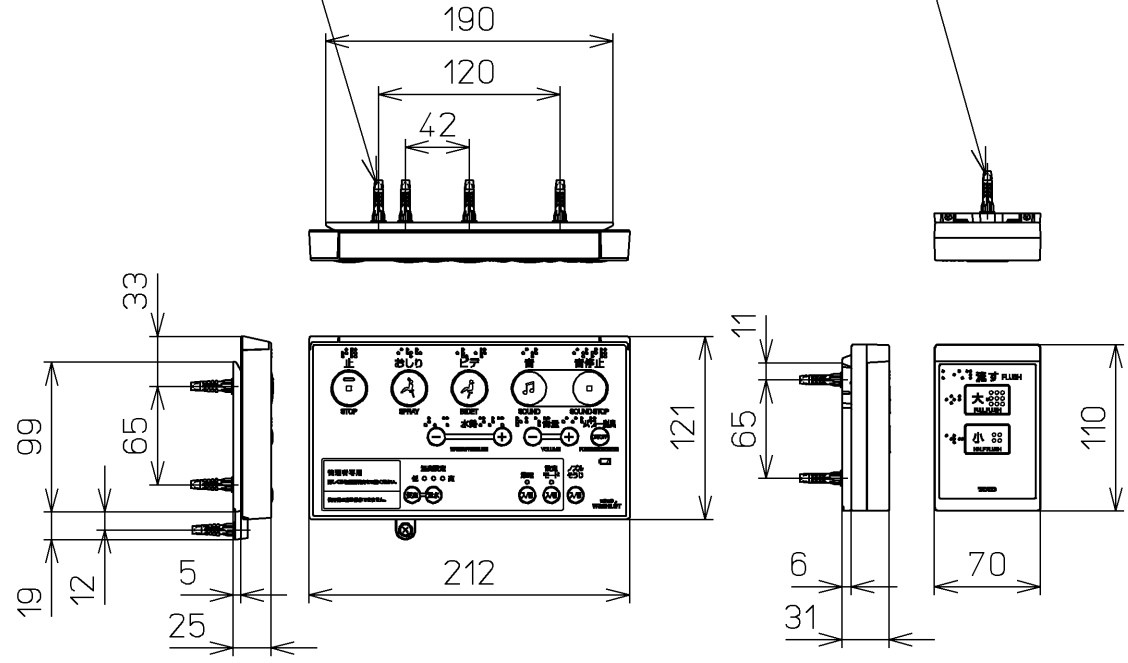


生産中止図番
2014/09



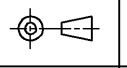
ねじ長 φ4×30(4本)

ねじ長 φ4×30(2本)



信号線 L=750

*定格 : AC100V-318W 50/60Hz

| | | | | |
|-------------|--------------|---|-------------|------------------------|
| TOTO | |  | 単位 mm | 名称 洗淨脱臭暖房便座 |
| 製図 高藤奈 | 検図 藤井 二村馨 | 日付 12-01-10 | 尺度 1 : 5 | 品番 TCF5502EAH |
| 備考 | | | | 図番 TCF5502EAH=A0101 |
| A3 | | | ページNo. | 1-1 (改) |