

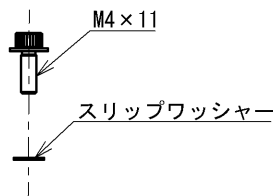
平パッキン

Oリング

M3×5

止めねじ

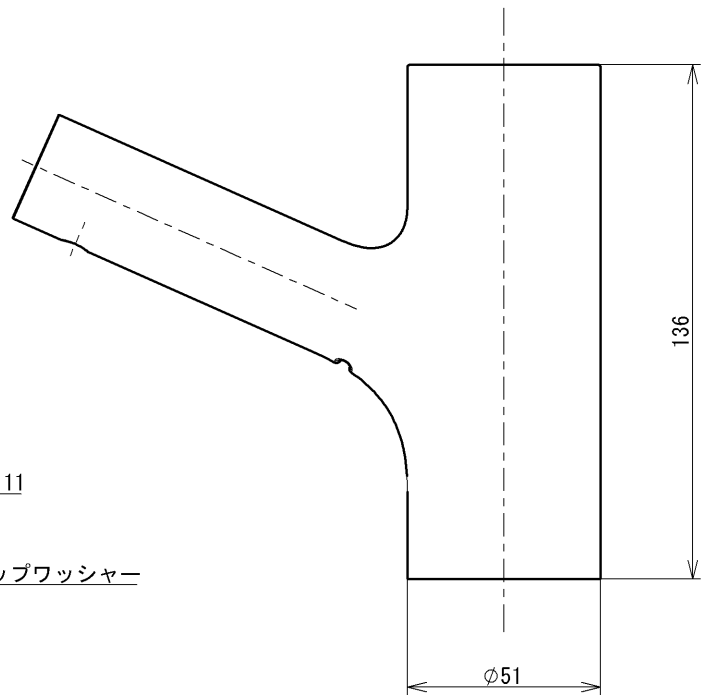
メタルハンドル固定用



M4×11

スリップワッシャー

樹脂ハンドル固定用



プルアウト 専用補修品

<b>TOTO</b>			単位 mm	名称 スパウト部
製図 川上	検図 久保(浩) 谷口	日付 2022-05-17	尺度 1:2	品番 THK61
備考				図番 THK61=SA00.001.00