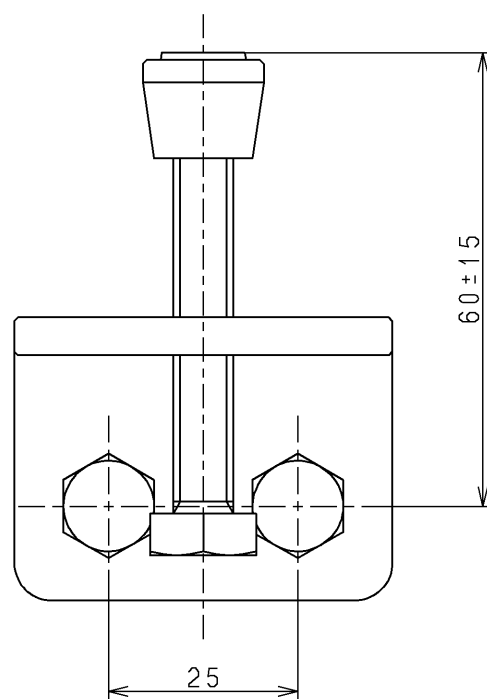
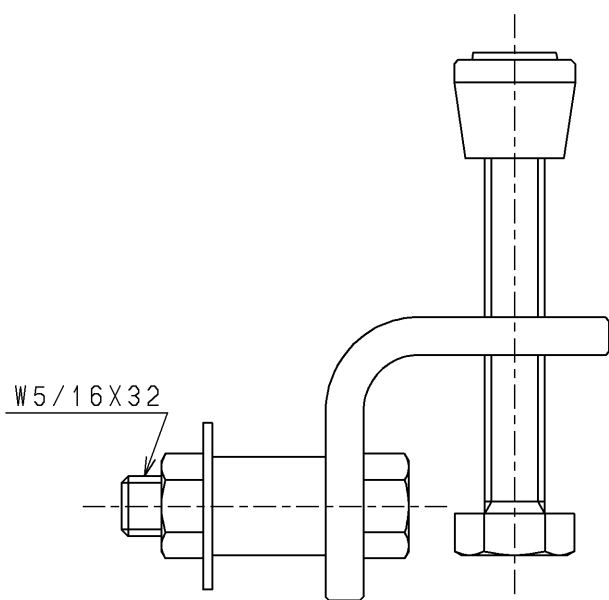
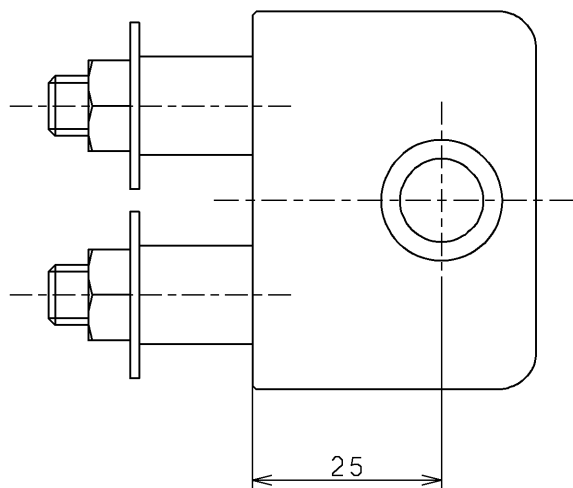


生産中止図面

2012/02



2ヶ1セット

TOTO			単位 mm	名称
製図 和(照) 田	検図 本(忠) 田	日付 大(真) 造 12.02.28	尺度 1 : 1	幼児用流し取付金具
備考				図番 TK218G