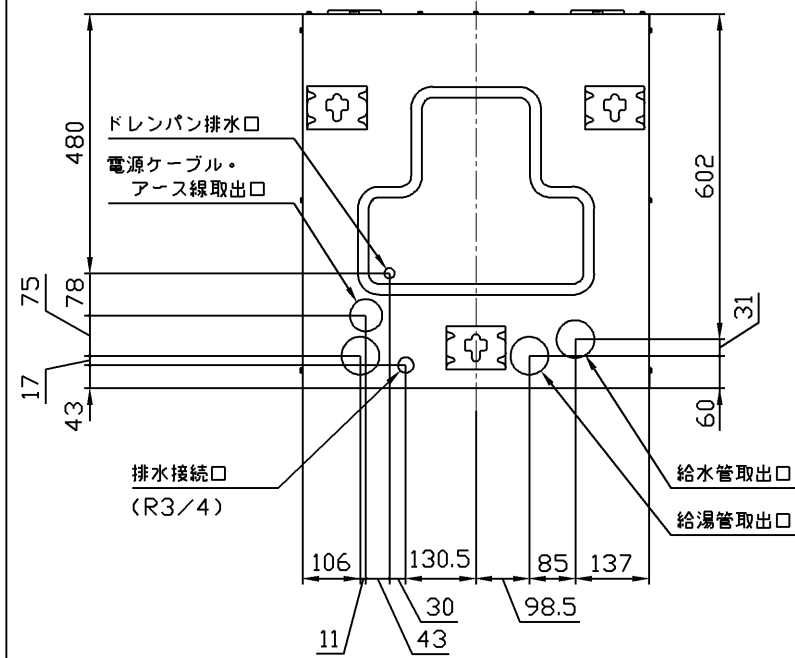


生産中止図面

2007/12

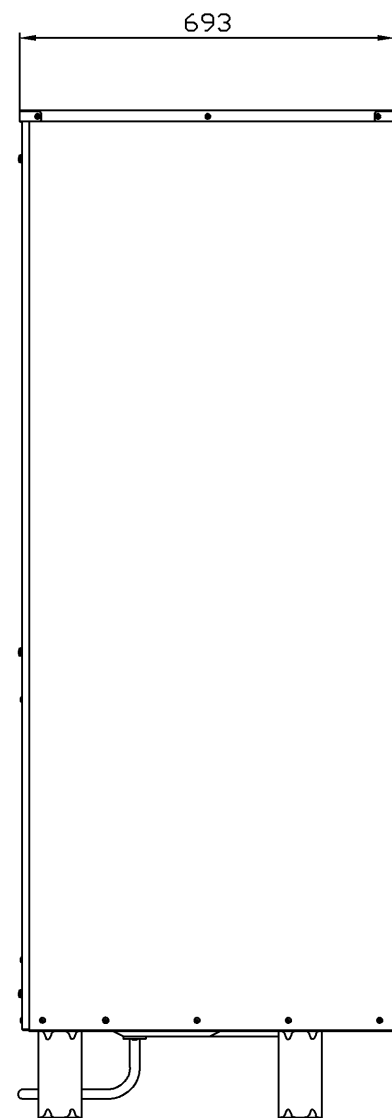
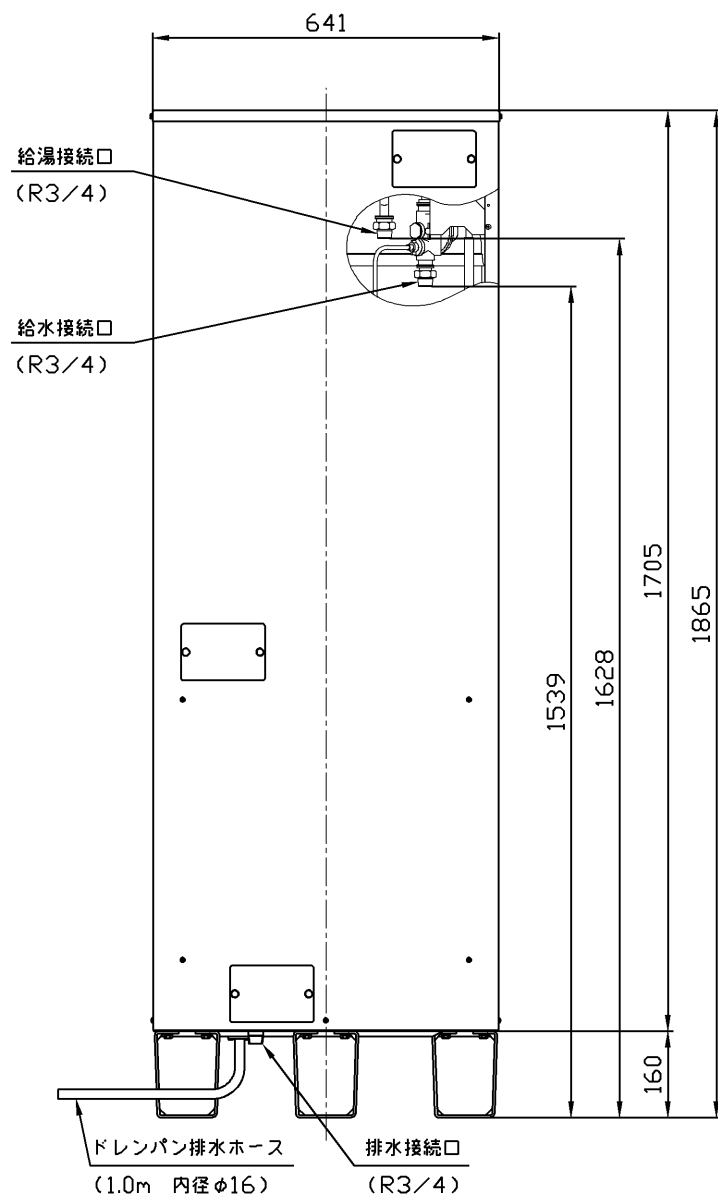
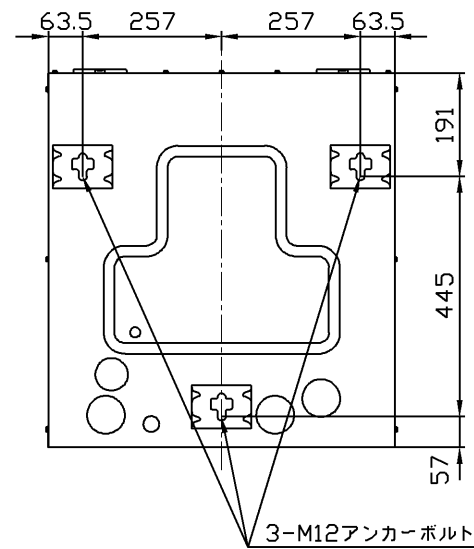
配管・配線取出位置

上面透視図



アンカーボルト位置

上面透視図



別売品

名称	品番
脚固定金具	RHE574
絶縁パイプ (給水・給湯用20A) 0.5m	RHE95
負圧弁	RHE96N
脚部化粧カバー	RHE449

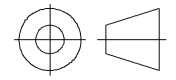
※2 その他の別売品については、カタログ等を参照ください。

本体仕様

項目	仕様	
名称	深夜電力対応電気温水器 (標準圧力型)	
型式	RE3711/RE3711B ※1	
タイプ	角型配管内蔵型 (給湯専用タイプ)	
設置形態	屋内・屋外・マンション兼用型	
適用電力制度	深夜電力8時間通電契約	
貯湯量	370L	
電源	深夜電力契約 主電源 深夜電力:単相200V	
定消費電力	最大消費電力	4.4kW
	上部ヒータ	-
	下部ヒータ	4.4kW
	制御用	-
最高使用水圧	97kPa (逃し弁設定値)	
通常使用水圧	85kPa (減圧弁設定値)	
給水圧力範囲	150~750kPa	
日本水道協会認証登録番号	A-252	
BL認定番号 (RE3711Bのみ)	BLEH020409-A	
外形寸法	641mm (幅) x 693mm (奥行) x 1865mm (高さ)	
製品質量 (満水質量)	約65 (435) kg	
接続口	給水・給湯接続口径	R3/4 おねじ
	排水接続口径	R3/4 おねじ
制御方法	バイメタル式サーモによる自動温度調節	
わき上がり温度	約85℃・65℃	
ソーラー接続	不可	
材質	ケース	塗装鋼板
	タンク	高耐食フェライト系ステンレス鋼 (YUS 190)
	ヒータ	高耐熱耐食合金シーズヒータ
安全装置	漏電遮断器・温度過昇防止器	
付属部品	取扱説明書・施工説明書・保証書・化粧ネジ サービスラベル・上部振れ止め金具・上部振れ止め金具止めネジ	

※1 RE3711BはBL認定品です

●この機器に内蔵している減圧弁は逆流防止機能付です

<b>TOTO</b>				単位	mm	名称	
製図	検図	承認		日付			尺度
澤山	大江	矢野	05.08.29	1:14	品番	RE3711・B	
備考						図番	RE3711・B
電温ユプロ<給湯専用>							