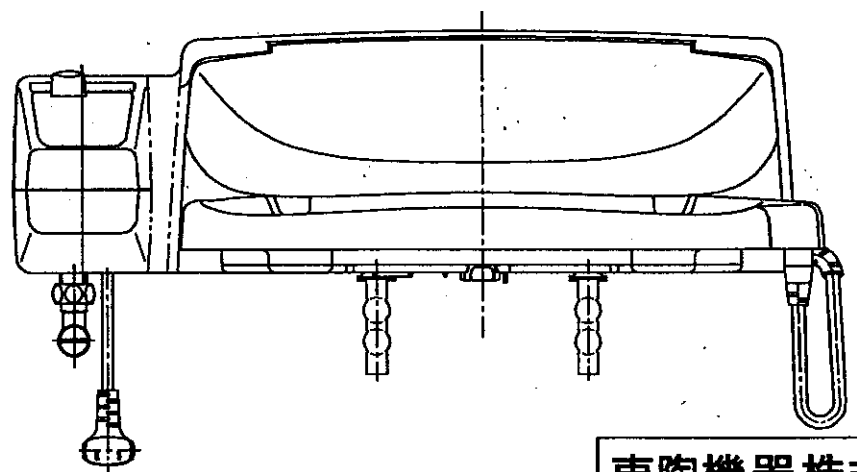
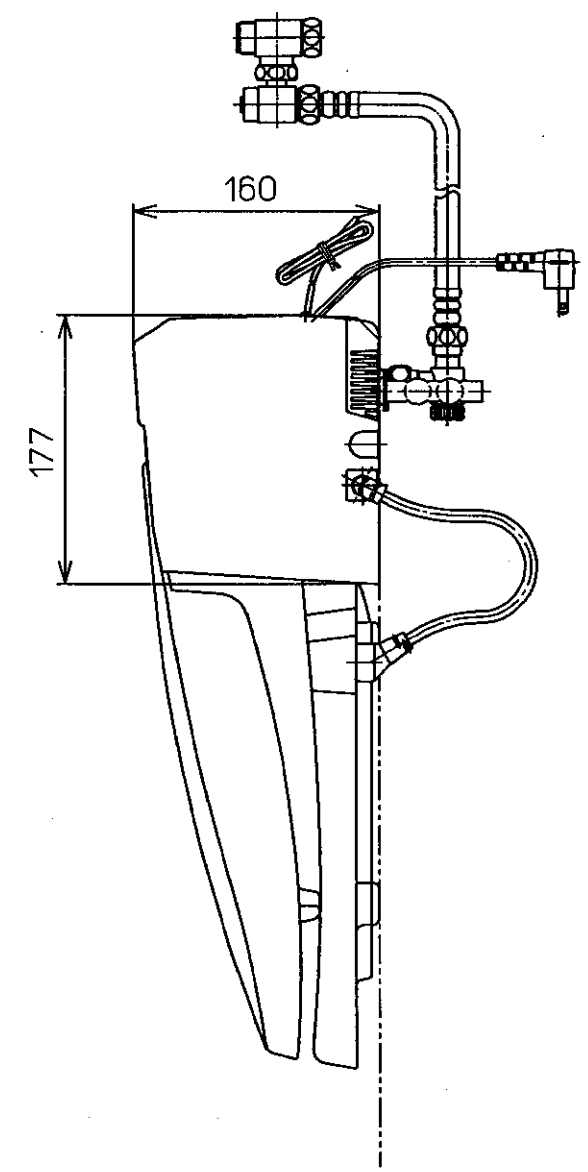
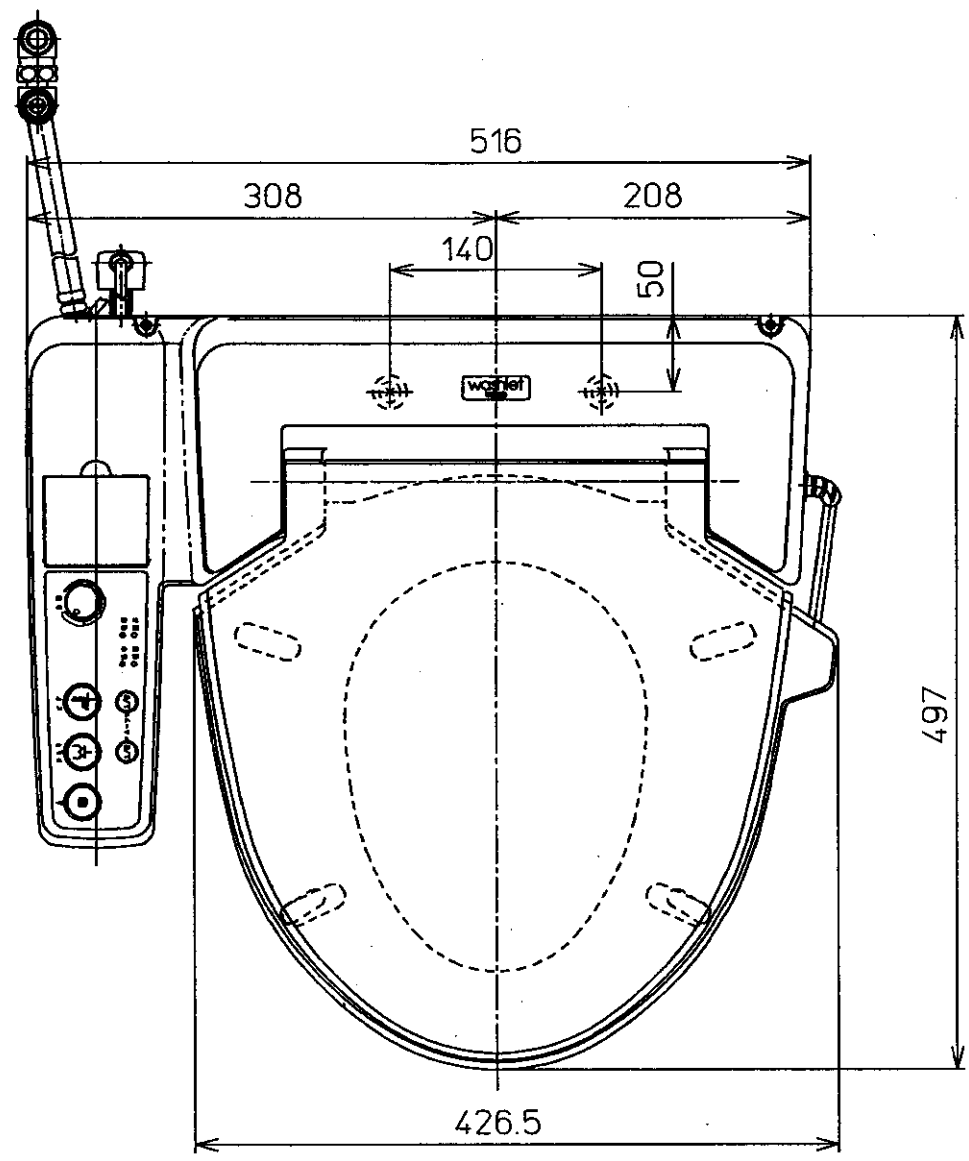
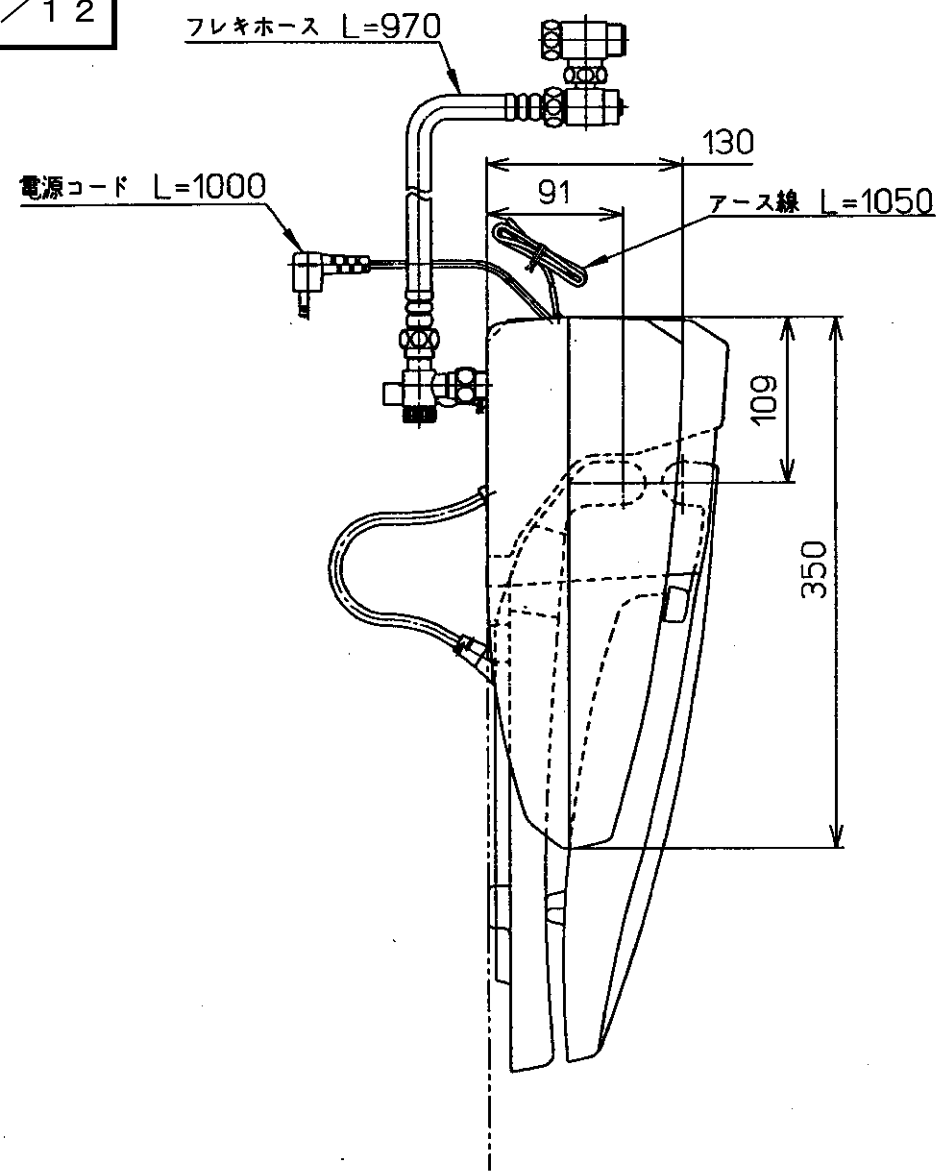


生産中止図面

1997/12



*定格 交流 100V-625W 50/60Hz

東陶機器株式会社		三角法	単位 mm	名称
製図 玉江	検図 樋田 関	日付 95.1.26	尺度 1 : 5	洗浄脱臭暖房便座
備考				品番 TCF630