

生産中止図面

1997/04

色番	色彩	記号
#N1C	オフホワイト	
	色番なし	

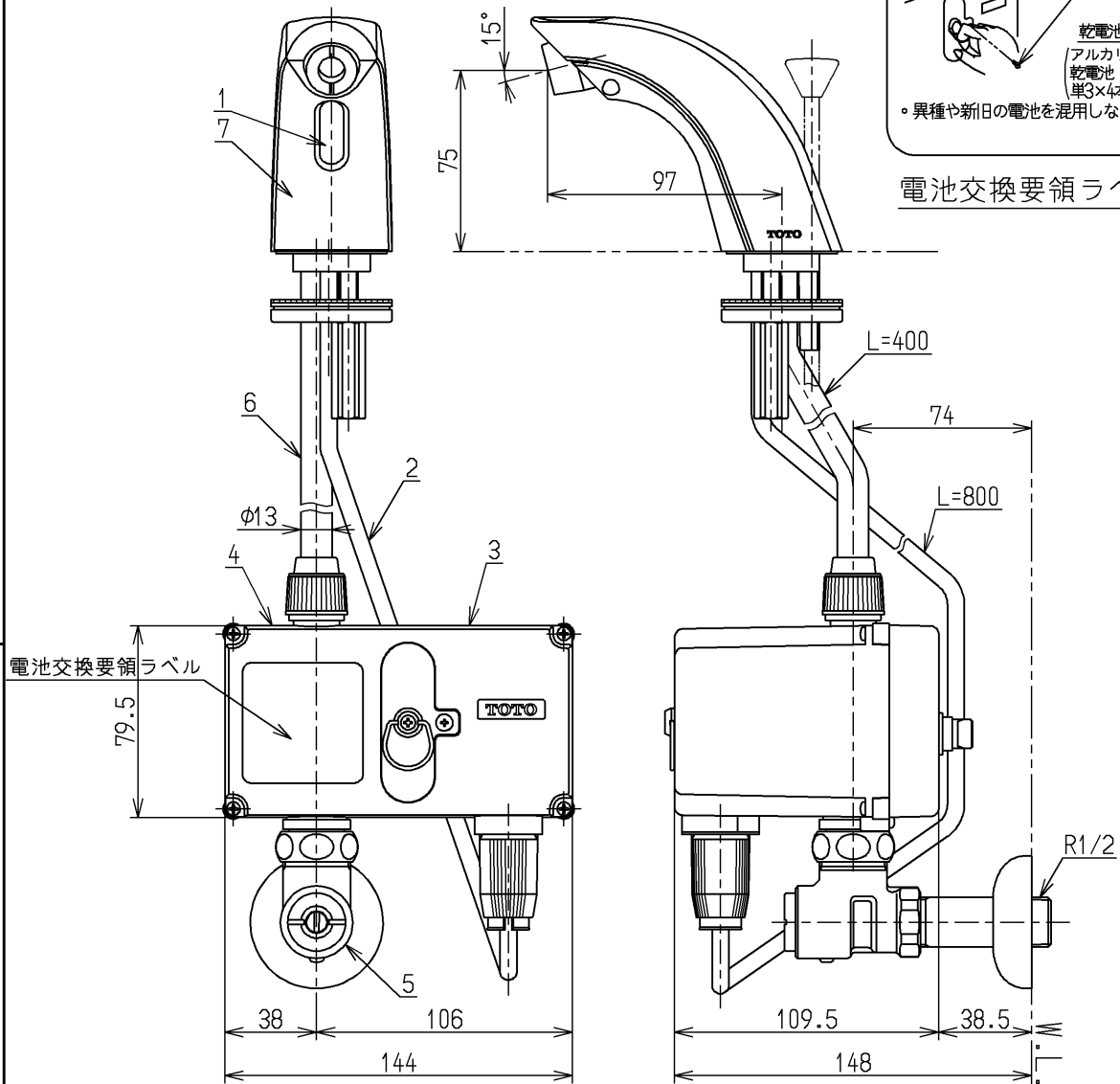
**<電池交換>**

- 乾電池が切れると機能が停止します。また、同時にセンサーのLEDが数日間点滅します。
- 電池交換のしかた

電池カバー  
取付ねじ  
乾電池  
アルカリ乾電池  
単3×4本  
04481

• 異種や新旧の電池を混用しないでください。

電池交換要領ラベル(1:1)



No.	各部名称	No.	各部名称
1	光電センサー	5	ストレーナ付止水栓
2	センサーコード	6	スパウト連結ホース
3	コントローラ	7	スパウト
4	駆動部		

<b>TOTO</b>			単位 mm	名称
製図 島本	検図 桜井	日付 97. 4.15	尺度 1:3	自動水栓
備考 日本水道協会検査品				図番 TEL31ADX