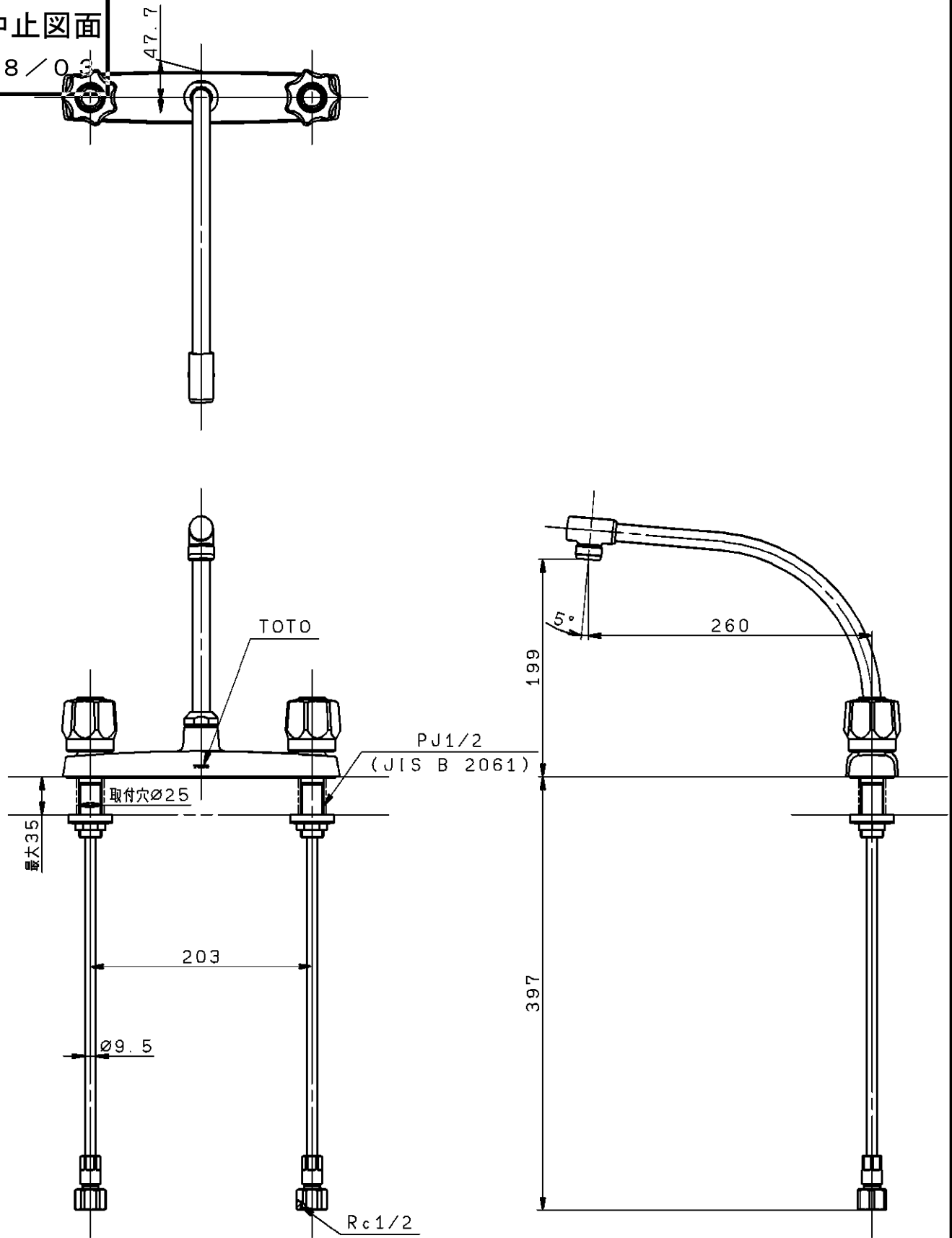


生産中止図面

1998/03



東陶機器株式会社			第三角法	単位 mm	名称 台付き自在湯水混合水栓 (整流型)13
製図 大野	検図 安藤	松井	日付 4.7.7	尺度 1:5	品番
備考					TK3AGD