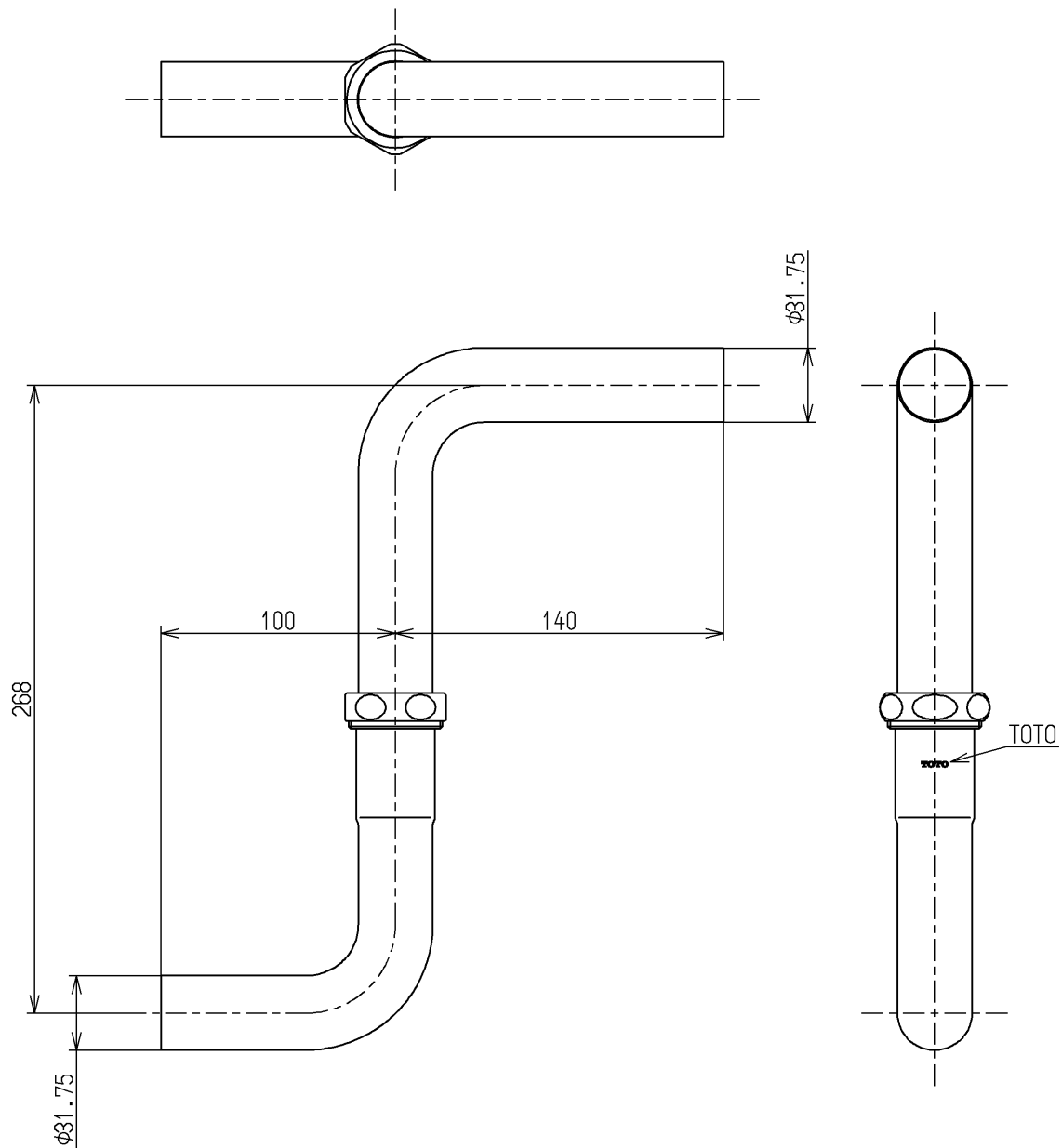


生産中止図面

2012/05



TOTO			単位 mm	名称 洗浄管 (32 mm・大便器用)
製図 和田(照)	検図 本田(忠)	日付 大島 12.05.22	尺度 1:3	図番
備考				TS570D2