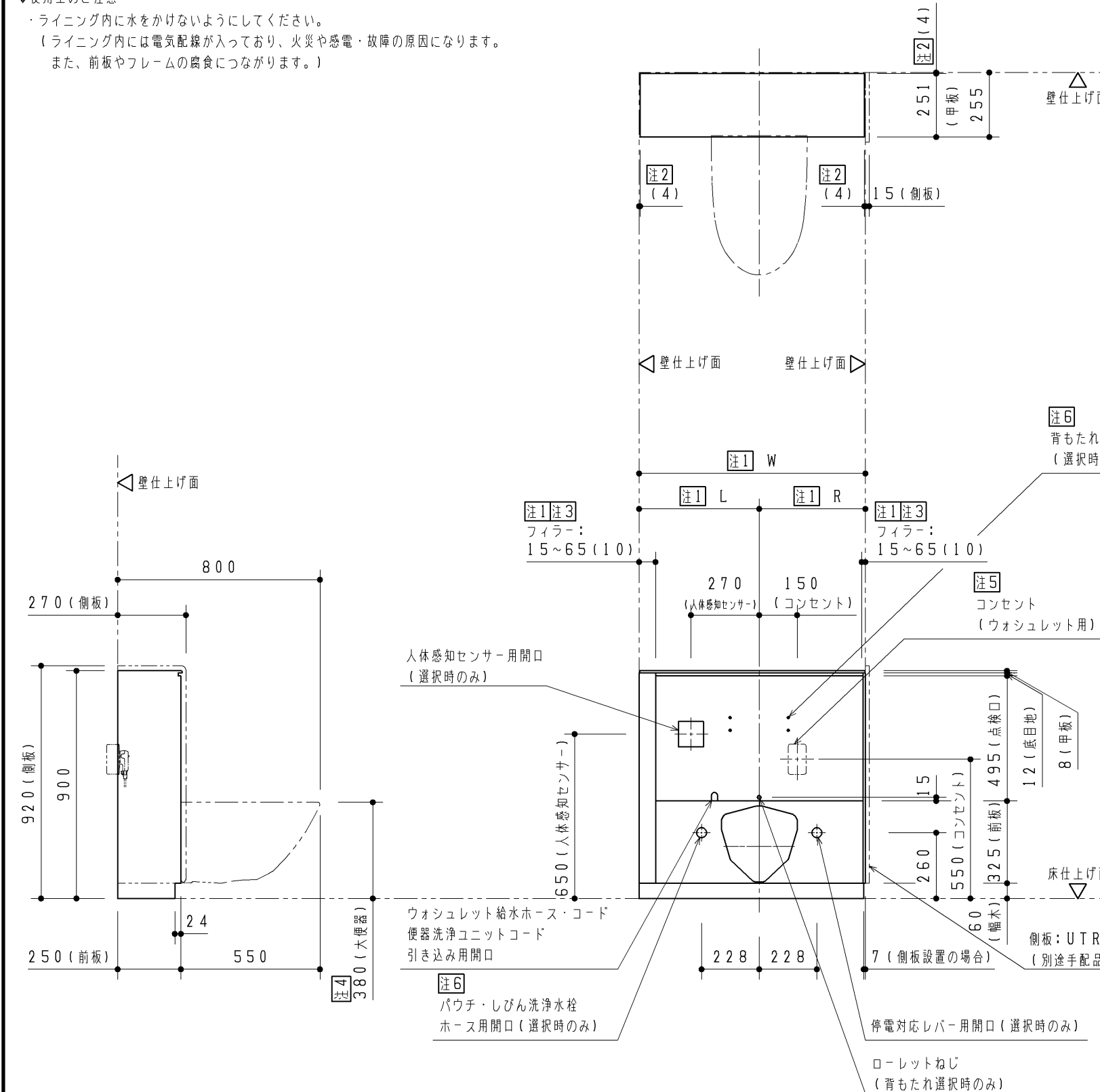


壁下地	壁固定部材	
コンクリート (仕上厚10mm以内)	樹脂プラグ + トラスタップピンねじφ5×50 下穴φ8×深さ:仕上厚+55mm以上	同梱
耐水合板t12以上	タップピンねじ φ5×50	同梱
床下地	床固定部材	
コンクリート (仕上厚10mm以内)	樹脂プラグ + トラスタップピンねじφ5×50 下穴φ8×深さ:仕上厚+55mm以上	同梱

- ◆点検口付ライニング フレーム設置について
- 1: フレーム設置の前に配管、電気工事を行ってください。
 - 2: フレームの下地別の設置部材を上表に示します。
各固定部の納まり詳細については3枚目図面を参照ください。
下地によっては、設置部材を別途ご用意いただく必要があります。

- ◆使用上のご注意
- ・ライニング内に水をかけないようにしてください。
(ライニング内には電気配線が入っており、火災や感電・故障の原因になります。
また、前板やフレームの腐食につながります。)

点検口付ライニング内訳	仕様	数量
甲板	アクリル系人工大理石	1
前板		
フィラー	塩ビ製板	1式
底目地		
幅木	ステンレスヘアライン仕上げ	1式
フレーム	溶融亜鉛めっき鋼板	1式



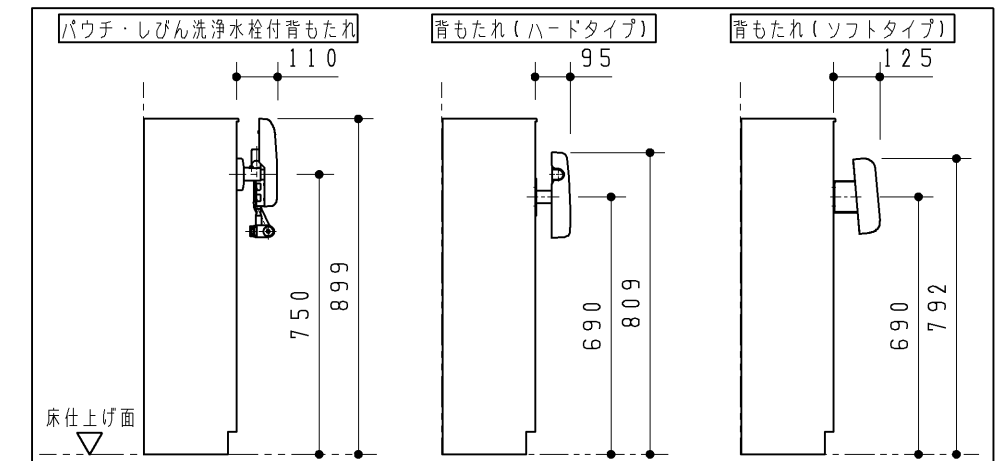
品番	品名
UACN5*N****	壁掛大便器セット・フラッシュバルブ式点検口付ライニング
パウチ・しびん洗浄水栓付 背もたれ/背もたれ設置用加工	可動手すり設置用加工 大便器開口対応
N なし	可動手すりなし
1 パウチ・しびん洗浄水栓 付背もたれ設置加工あり	L 可動手すりあり左
2 背もたれ設置加工あり	R 可動手すりあり右
開口寸法(mm)	人体感知センサー
1 850~950	1 なし
2 950~1050	2 あり
3 1100~1200	
4 1100~1200	
5 900~1000	
	停電対応
	1 なし
	2 あり
	前板カラー
	W ビューフォーム ホワイト
	B ビューフォーム ブラック

- 本商品は壁掛大便器セット・フラッシュバルブ式の専用品です。
壁掛大便器セット、便座、背もたれ、手すりなどの器具や配管部材などは含まれません。
別途手配の上、各製品同梱の施工説明書を参照して取り付けてください。
- 専用側板をオプションとして別途ご用意しています。(品番: UTR142)
ライニングの左右どちらでも設置可能です。

- 注1: 開口寸法には次のように対応します。
前板・・・端部のフィラー(開口調整材)の見え代にて対応します。(片側15~65mm)
甲板、幅木・・・長物を現場で切断して対応します。
(ジグソー、丸のこ、金切りばさみなどを使用ください。)
対応開口を下表に示します。
() 寸法は側板設置の場合の寸法になります。

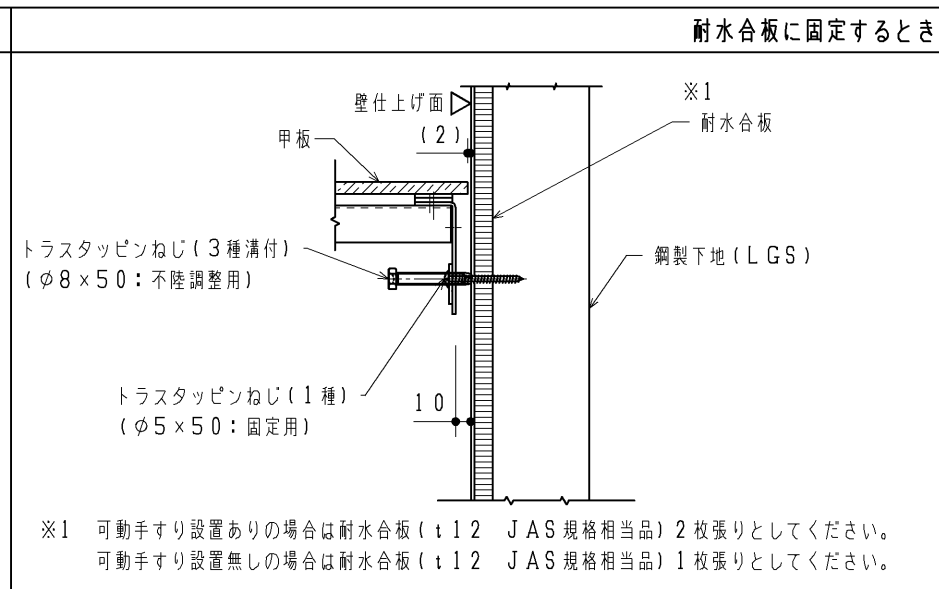
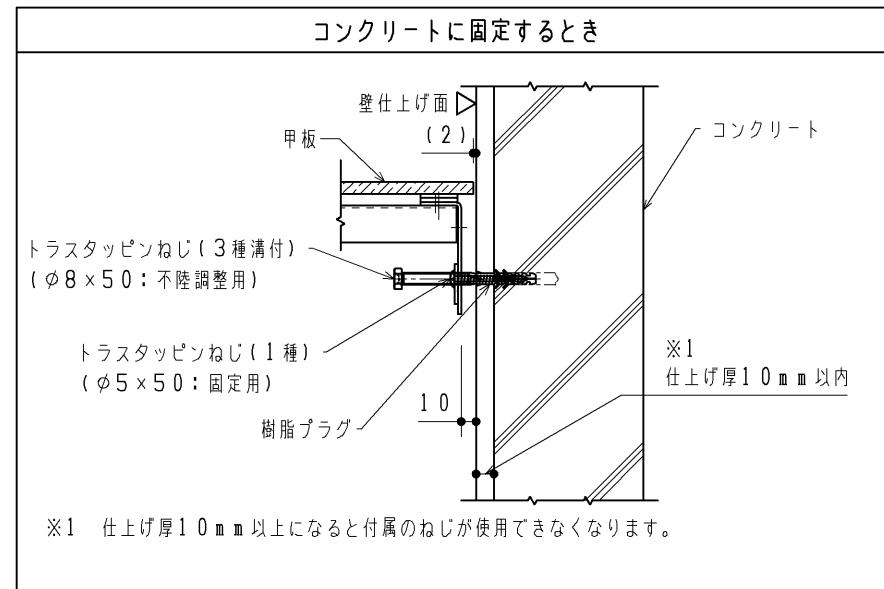
製品品番	対応開口寸法W	L/R寸法
UACN5*N1****	850~950	425~475(420)
UACN5*N2****	950~1050	475~525(470)

- 注2: 壁と甲板のすき間は4mm程度、シリコンコーキングをしてください。
- 注3: 側板を設置する場合、側板側の開口調整はできません。
フィラーの見え代は10mmで固定となります。
- 注4: 点検口付ライニングを使用する場合、大便器高さは標準便器高さ: 380mmのみの対応となります。
- 注5: ウォシュレットまたはウォームレットをご使用する場合、接地用端子の付いた接地極付きコンセントを
ライニング内壁面に設置ください。(現場手配)
- 注6: 専用品の背もたれまたはパウチ・しびん洗浄水栓付き背もたれを設置可能です。
選択した仕様に応じて前板に、背もたれ設置及び給水ホース用穴開口が施されています。
各背もたれの取付位置を下記に表します。

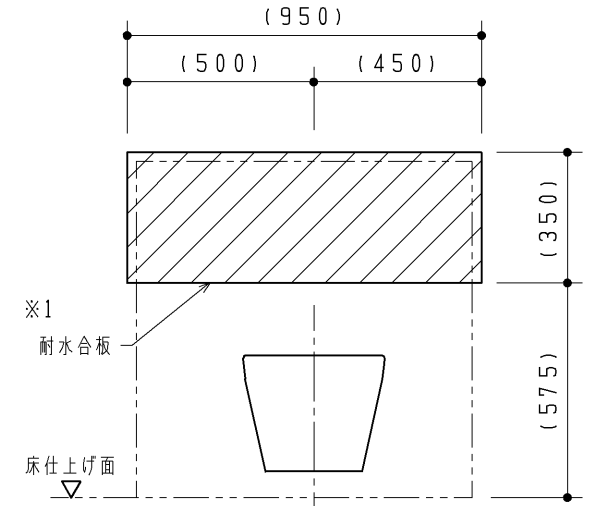


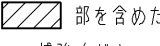
TOTO		第三角法	単位 mm	名称 壁掛大便器セット・フラッシュバルブ式点検口付ライニング
製図 小柳	検図 島野 結城	日付 18.01.31	尺度 1:20	品番 UACN5*N1**** UACN5*N2****
備考 図面全3枚中の1枚目				図番 UACN5_N1_ = 01

【壁固定部納まり詳細図 (S=1:5)】



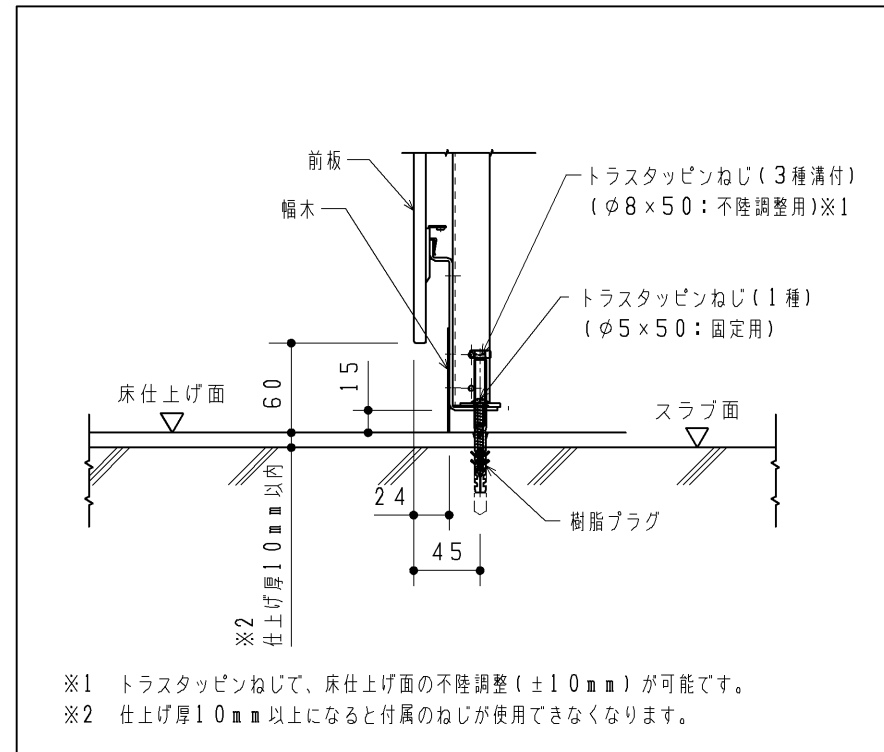
●下図は向かって左側に手すりが取り付けられる場合を表します。向かって右側に手すりが取り付けられる場合の補強範囲は、左右対称となります。



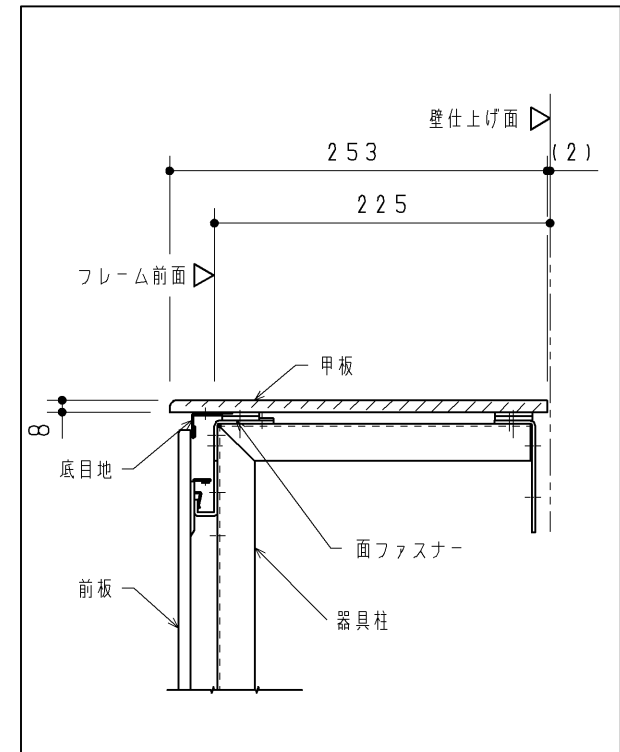
※鋼製下地 (LGS) にフレームを強固に固定できるようにあらかじめ、上図に示す  部を含めた十分に広い範囲をJAS規格相当の耐水合板にて補強ください。補強の厚みについては左記を参照ください。

壁補強範囲詳細図 (S=1:20)

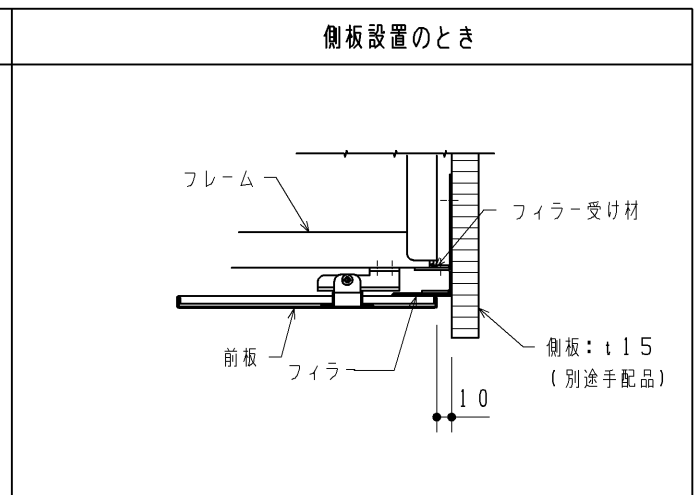
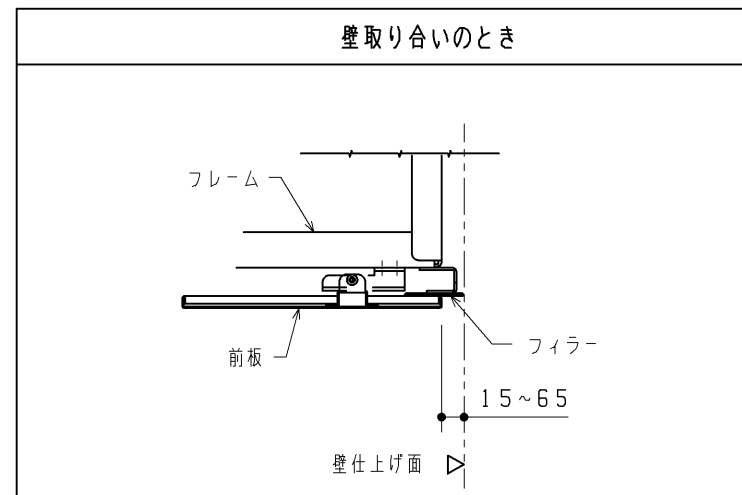
【床固定部納まり詳細図 (S=1:5)】



【甲板部納まり詳細図 (S=1:5)】



【フィラー部納まり詳細図 (S=1:5)】



TOTO		第三角法	単位 mm	名称 壁掛大便器用点検口付ライニング
製図 島田	検図 荒川 是澤	日付 25.12.12	尺度 1:20	品番 UACN4*L5*** / UACN4*R5*** UACN5*L5*** / UACN5*R5***
備考 図面全3枚中の3枚目				図番 UACN4_5_03