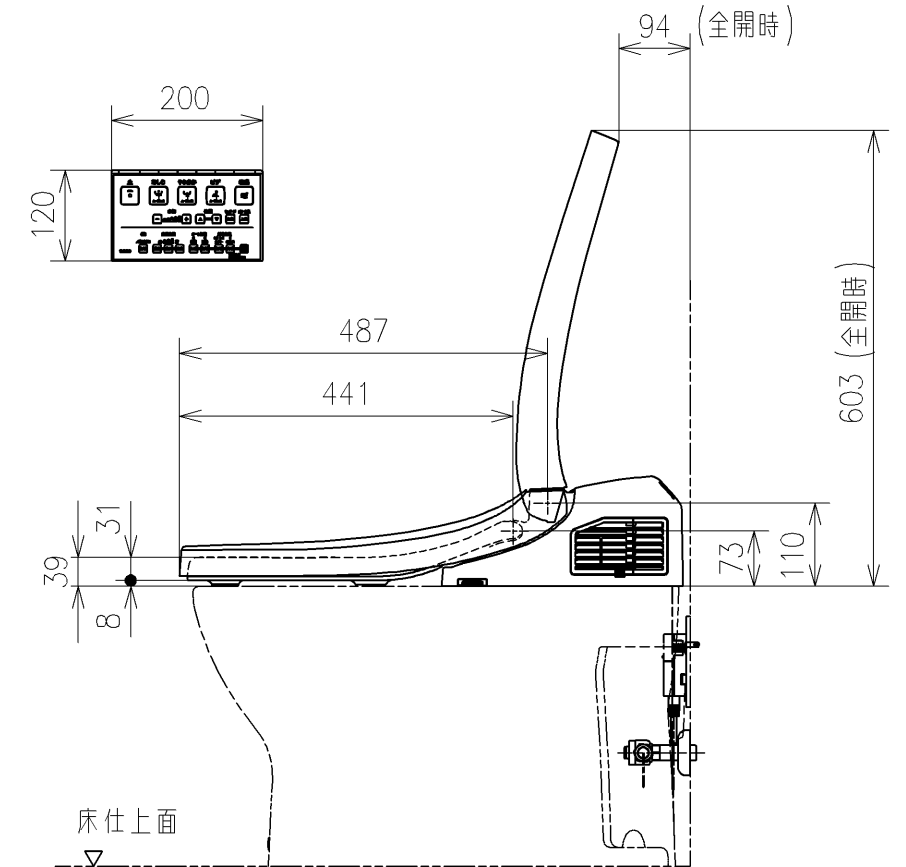
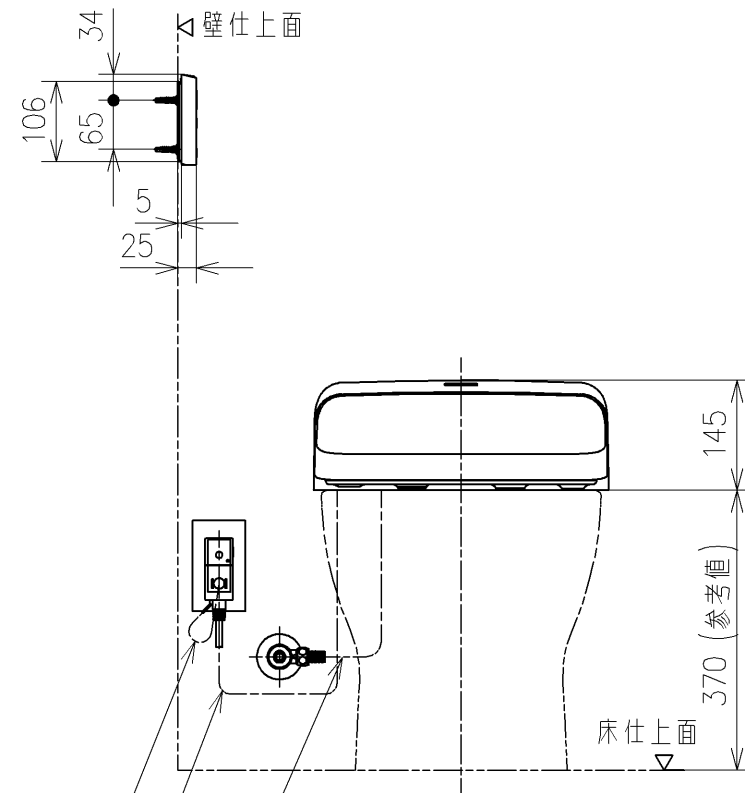
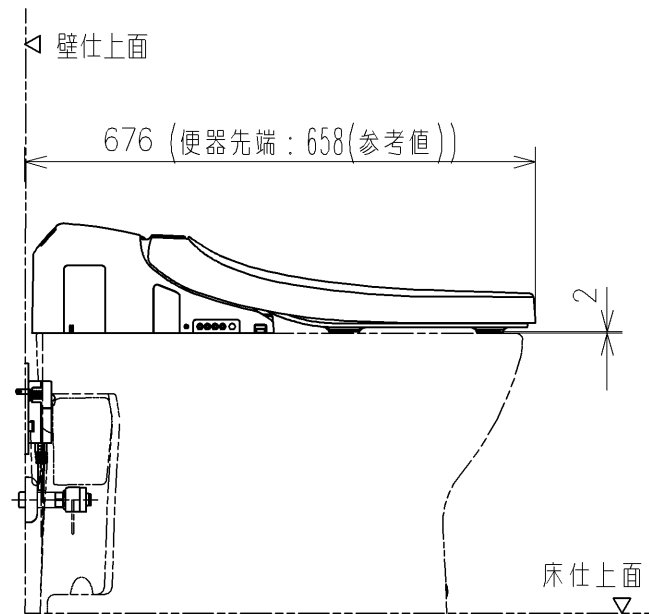
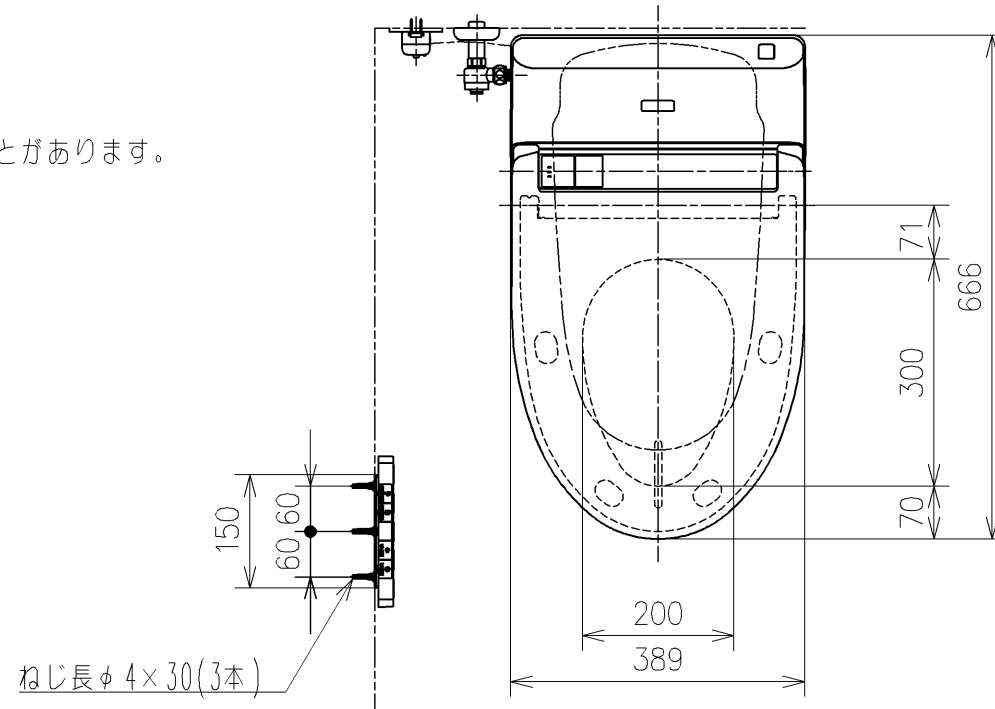


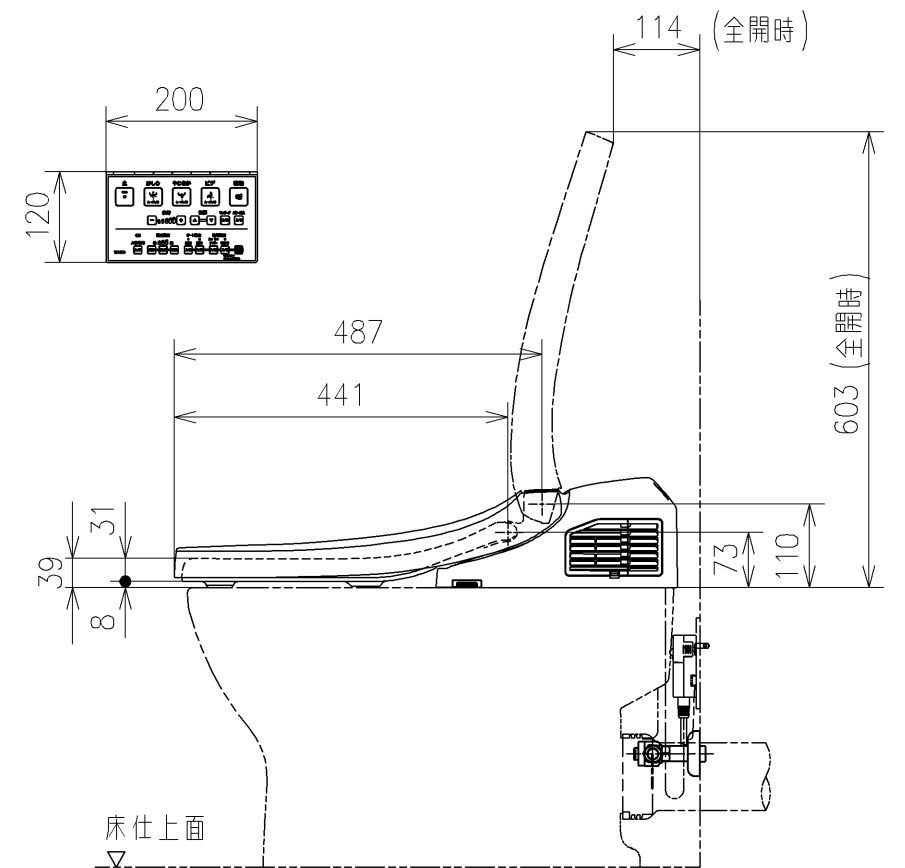
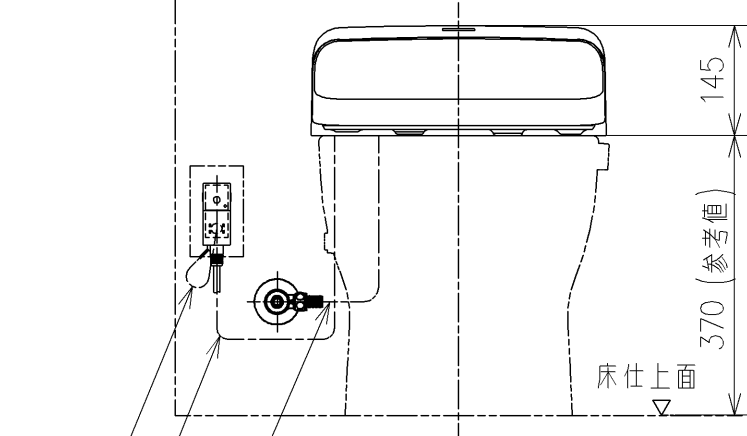
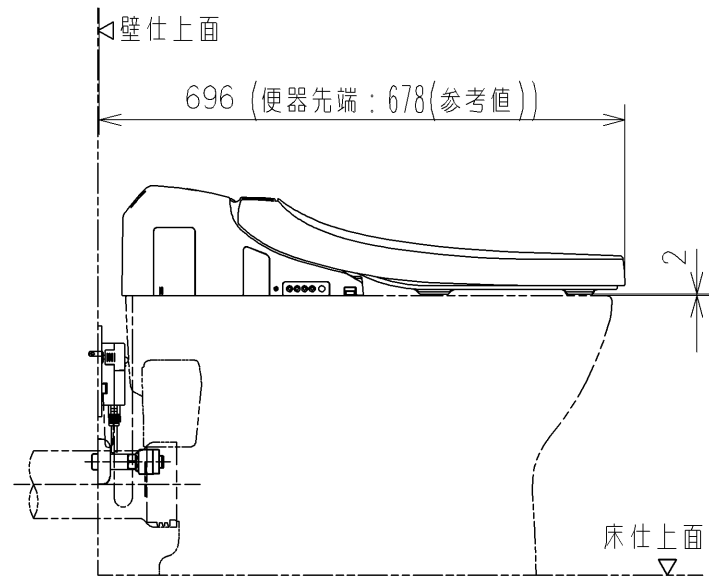
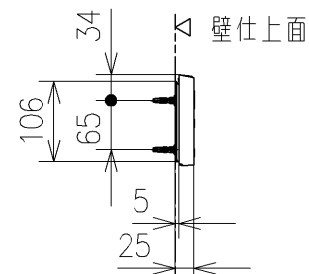
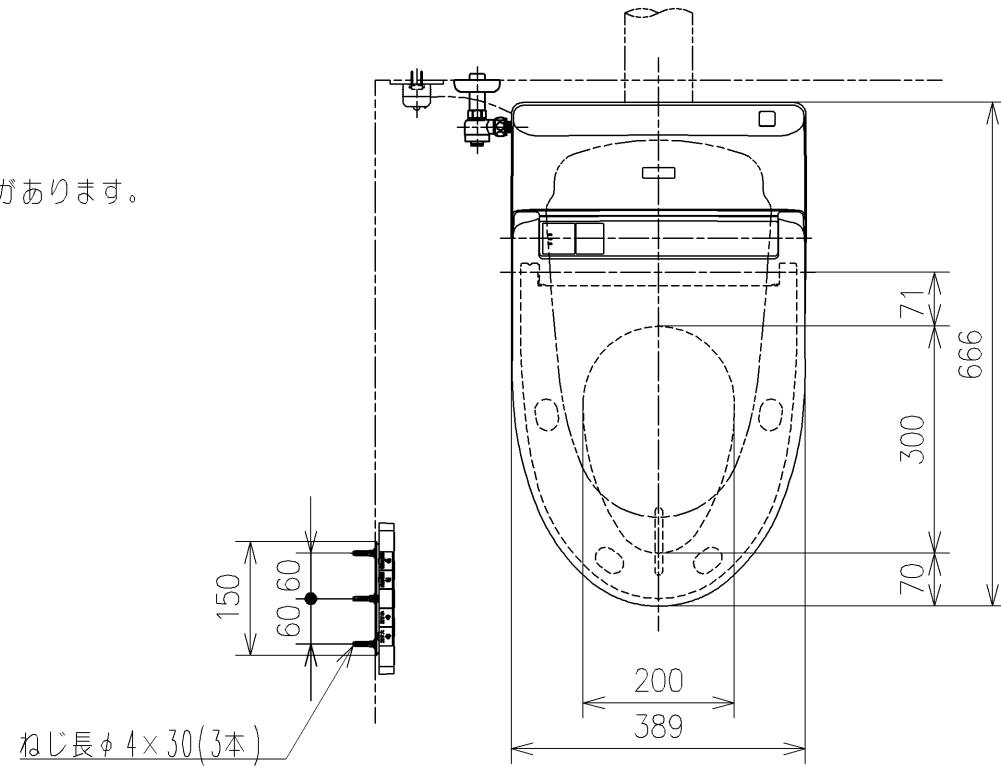
- * 定格：AC100V-1272W 50/60Hz
 - ・最低必要水圧0.07MPa(流動時)
 - 0.07MPa以下の水圧の場合、汚物を排出しないことがあります。
 - ・最高水圧は0.75MPaです。
- * 窓枠など便ふたの干渉にご注意ください。
- 便ふたが当たって開ききらないことがあります。



フレキシブルホース L=750
電源コード L=1000
アース線 L=200

TOTO		単位 mm	名称
製 梶川幸	検 渡邊淳	日付 2020/01/14	ウオシュレット一体形取替機能部
備考 CS367B CS368B CS368BW		尺度 1:10	品番 TCF984E
			図番/バージョン 001
		A3	ページNo . 1/1 (改)

- * 定格：AC100V-1272W 50/60Hz
 - ・最低必要水圧0.07MPa(流動時)
 - 0.07MPa以下の水圧の場合、汚物を排出しないことがあります。
 - ・最高水圧は0.75MPaです。
- * 窓枠など便ふたの干渉にご注意ください。
便ふたが当たって開ききらないことがあります。



フレキシブルホース L=750
電源コード L=1000
アース線 L=200

TOTO		単位 mm	名称
製図 梶川幸	検図 渡邊淳 岡村照	日付 2020/01/14	ウオシュレット一体形取替機能部
備考 CS367BP CS367BPW			品番 TCF984E
			図番レビジョン 001
A3		ページNo . 1/1	(改)