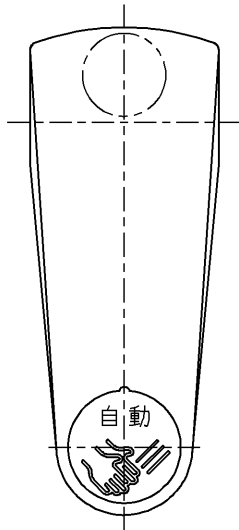
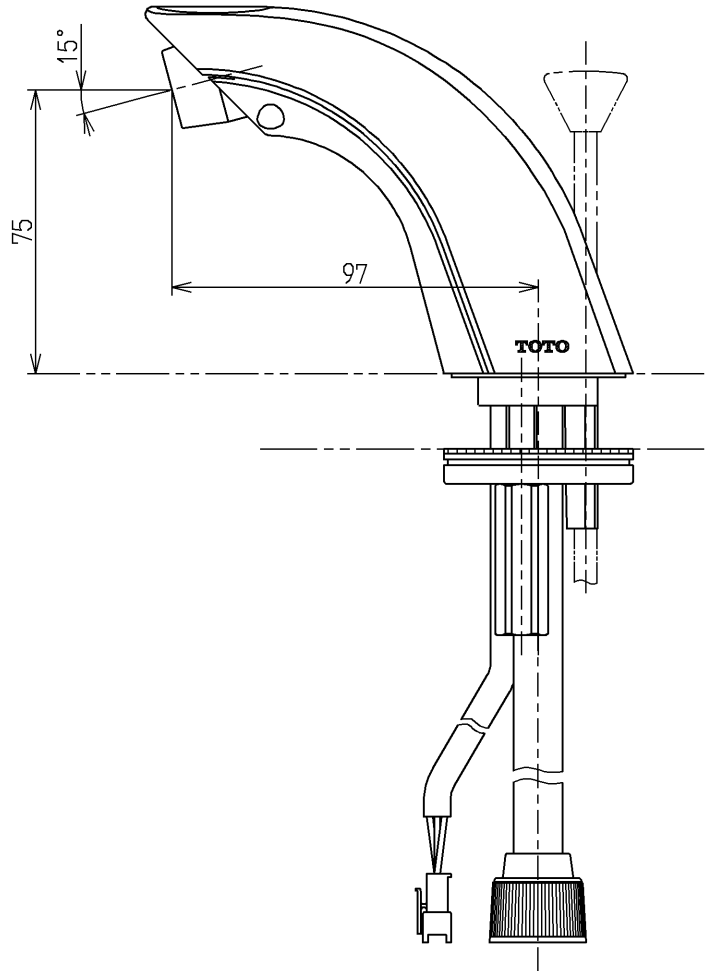
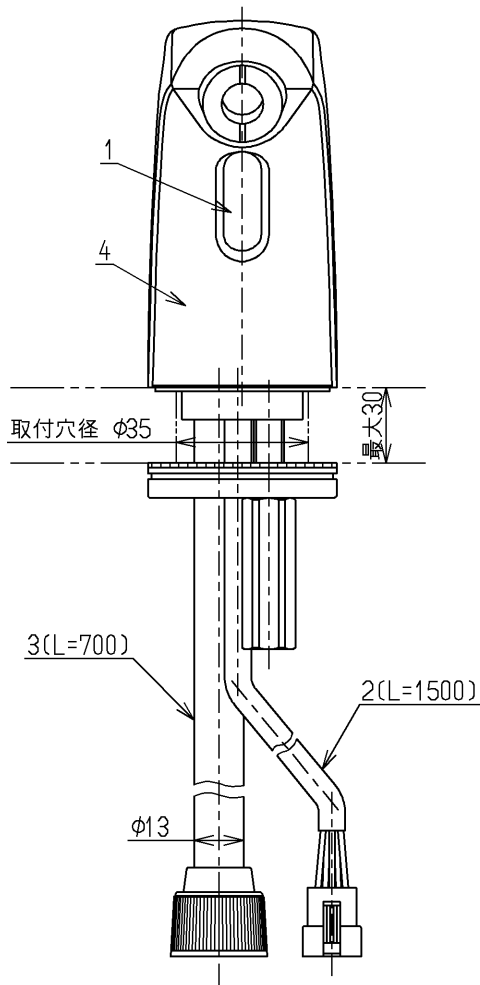


生産中止図面

1997/04



No.	各 部 名 称
1	光電センサー
2	センサーコード
3	スパウト連結ホース
4	スパウト



<b>TOTO</b>			単位 mm	名称 自動水栓一体形電気温水器 (スパウト部)
製図 石上	検図 垣原	日付 96.12.18	尺度 1:2	図番
備考 日本水道協会検査品				TEL31ACX