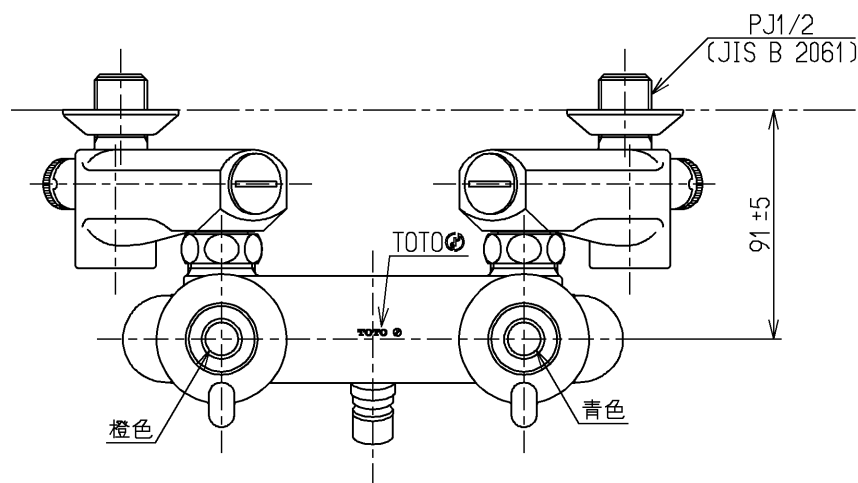
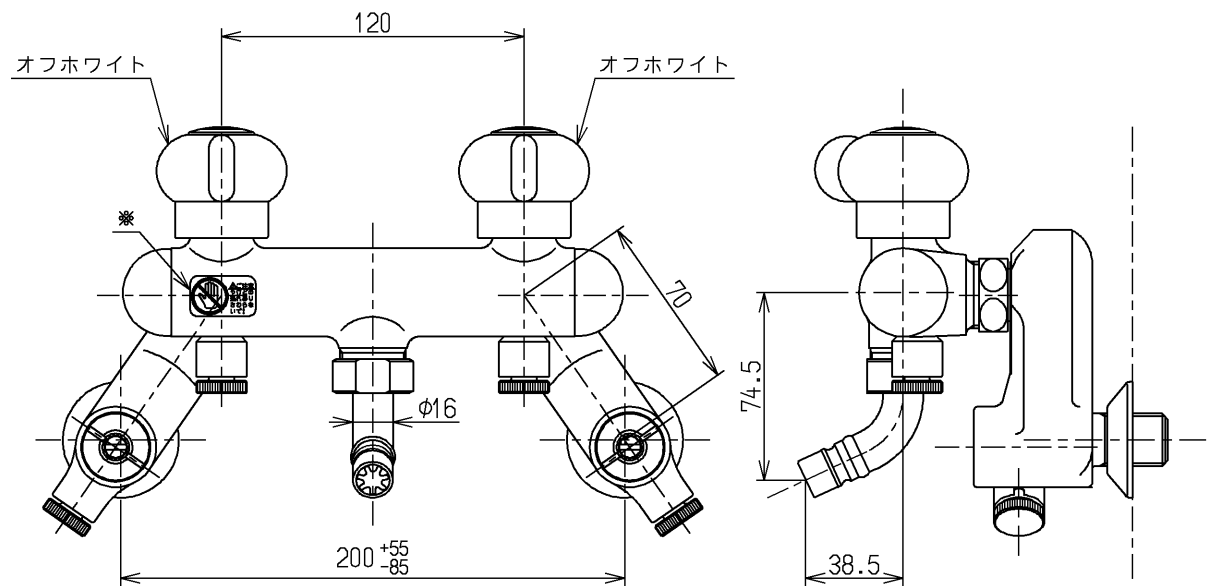


生産中止図面

2002/11



※印部詳細(1:1)



国土交通省記号：13-F2A

<b>TOTO</b>			単位 mm	名称 壁付きツートハンドル湯水混合水栓13 (ホース接続・ハンマーセーフ・寒) (JIS)
製図 吉田	検図 松尾	日付 酒和 井 02.11.18	尺度 1:3	図番
備考 逆止弁付				TW260S1Z