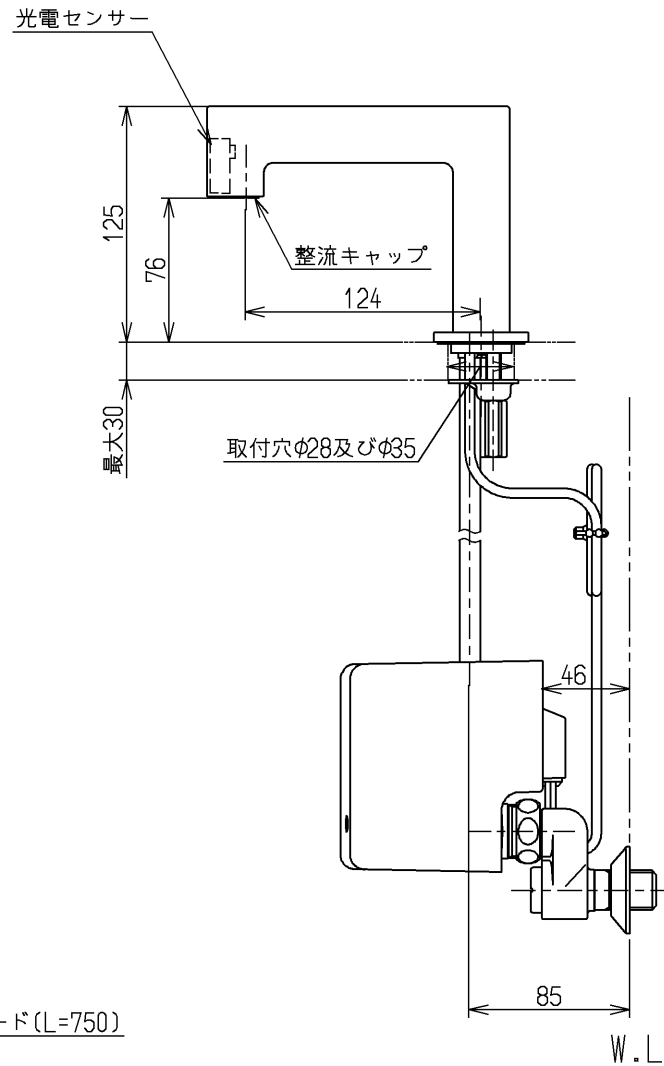
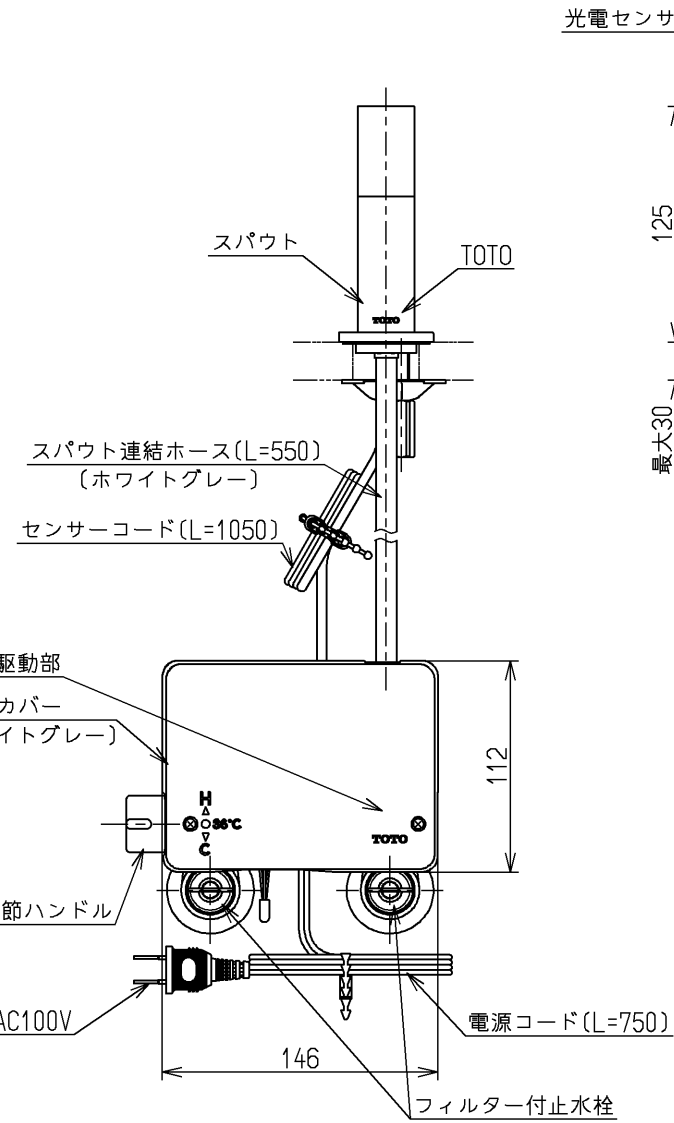
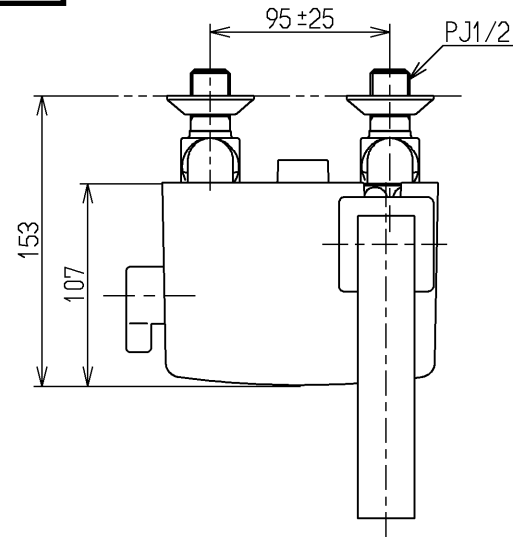


生産中止図面

2013/03



|        |        | 仕様                                                                                                                                     |
|--------|--------|----------------------------------------------------------------------------------------------------------------------------------------|
| 用途     |        | パブリック/一般住宅                                                                                                                             |
| タイプ    |        | AC100Vタイプ                                                                                                                              |
| 電源     |        | AC100V 50/60Hz                                                                                                                         |
| 消費電力   | 待機時    | 0.4W(湯水切替えタイプは0.6W)(最大値3W)                                                                                                             |
|        | 作動時    | 0.6W(湯水切替えタイプは0.8W)(最大値5W)                                                                                                             |
| 給水圧力   | 最低必要水圧 | 0.05MPa(流動時)                                                                                                                           |
|        | 最高水圧   | 0.75MPa(静止時)<br>※快適にお使いいただくためには、0.2~0.3MPa(流動時)程度の圧力をおすすめします。                                                                          |
| 使用可能水質 |        | 水道水または飲用可能な井戸水                                                                                                                         |
| 最高給湯温度 |        | 85℃                                                                                                                                    |
| 使用環境温度 |        | 1~40℃<br>※凍結が予想される地域ではご使用できません。                                                                                                        |
| 特記事項   |        | (1)インバータや赤外線を用いた他の機器により誤作動することがあります。<br>(2)湯圧が水圧より高くないように設定してください。<br>(3)自動水栓は屋内用です、屋外ではご使用できません。<br>(4)やけど防止のため約45℃以上のお湯が出ないようにしています。 |

吐水流量は定流量弁(4L/min用)により上限カット。必要に応じて止水栓にて流量調節可能

国土交通省記号:13-FA

| 水道法適合品      |          | エコマーク商品                 |            | 名称                             |
|-------------|----------|-------------------------|------------|--------------------------------|
| <b>TOTO</b> |          | 単位<br>mm                | 尺度<br>1:4  | 台付サーモ13 (電気開閉・自動水栓) (洗面) (JIS) |
|             |          |                         |            | 図番<br>TEN22EX                  |
| 製図<br>和(照)田 | 検図<br>北野 | 日付<br>大(島)造<br>13.03.26 | 備考<br>逆止弁付 |                                |