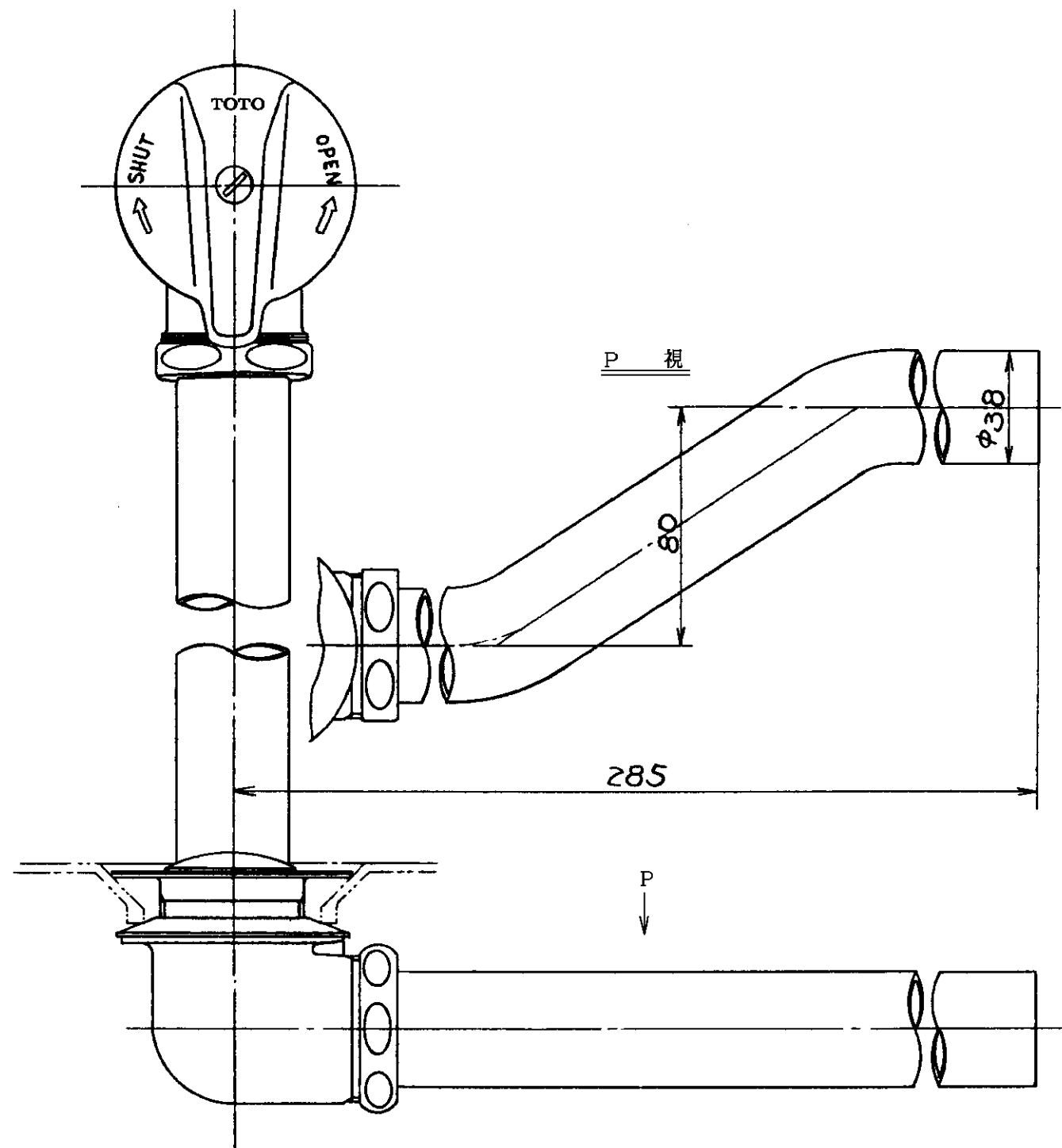
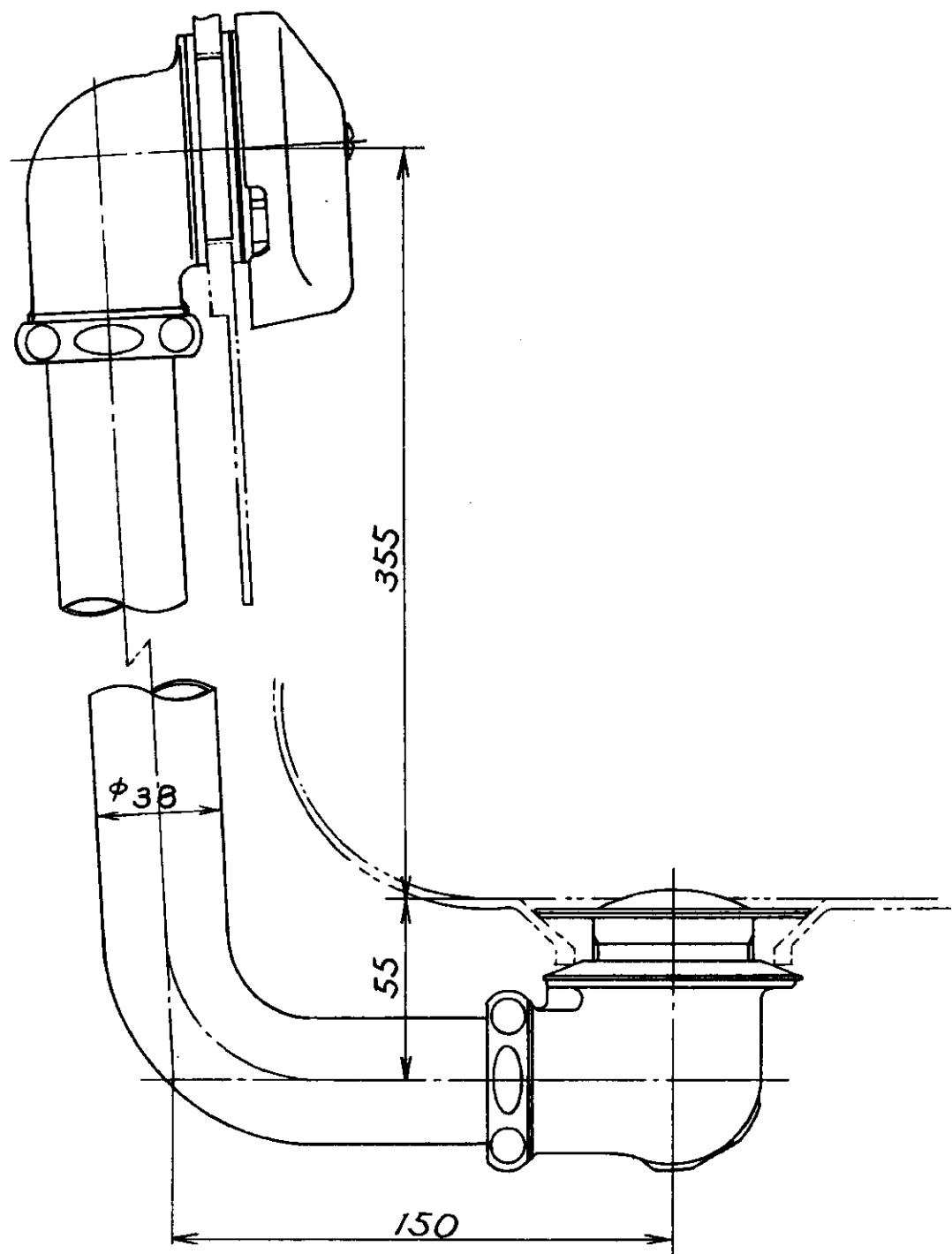


生産中止図面

1998/02



東陶機器株式会社		第三角法	単位 mm	名称
製図 岩田	検図 福谷	日付 63.4.1	尺度 1:2	排水金具 (洋風バス用ホップアップ式)
備考				品番 TUB54PA9