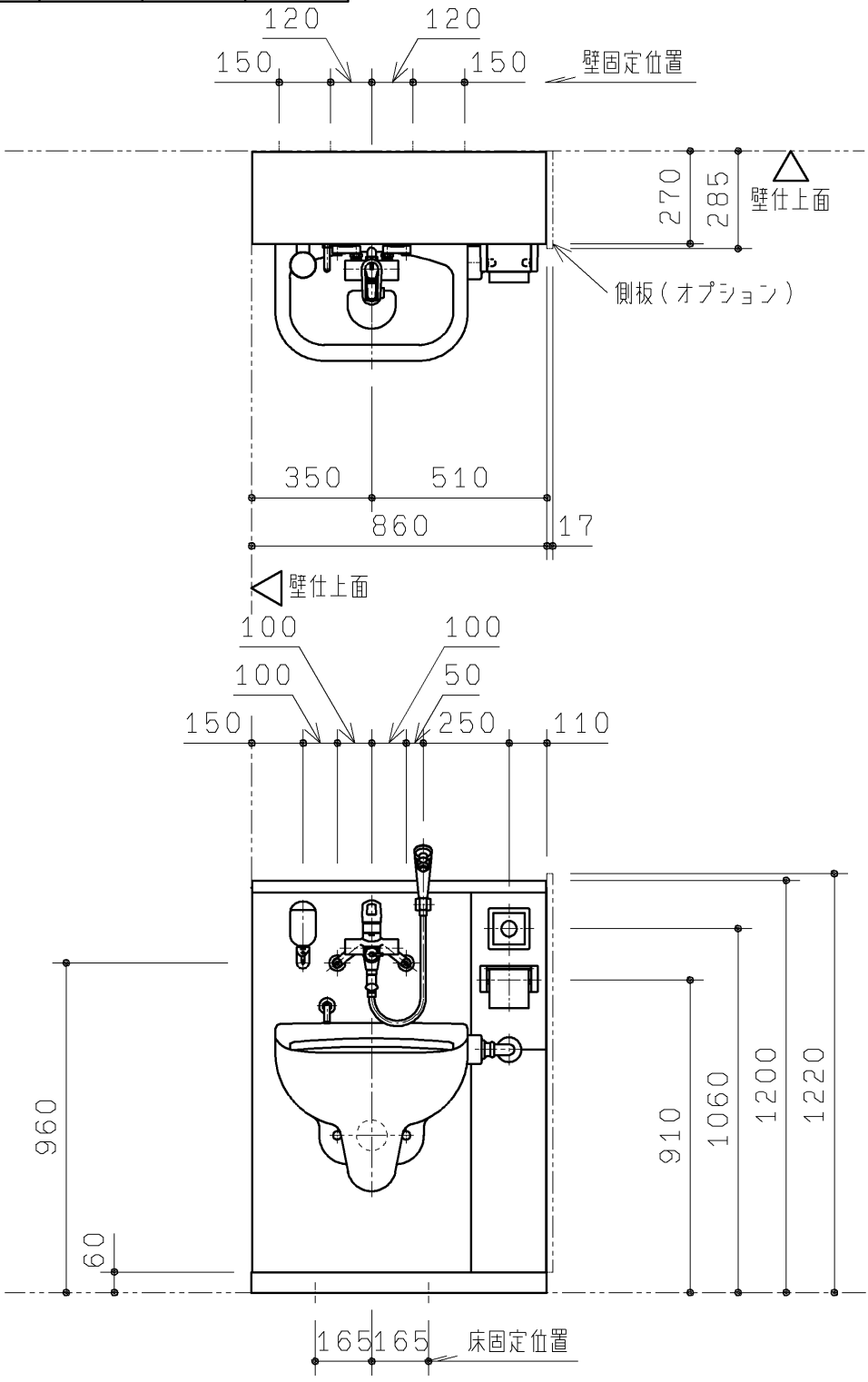


生産中建設図面		陶器色	前板色
#SC1	#SC1	カ ロ ベ ー ジュ	プレーン ホワイト
#N11	#N11	カ ロ ベ ー ジュ	プレーン ホワイト



壁下地	壁固定部材	
コンクリート (仕上厚35mm以内)	アンカー-M8 下穴φ12×深さ仕上厚+40mm	同梱
鋼製下地+耐水合板t12以上	コーチねじ φ6×50	同梱
ALC(仕上厚35mm以内)	ALCアンカー-M8、下穴φ14.5×深さ:仕上厚+65	UTR805(オプション)
コンクリートブロック	接着系アンカー	現場手配

床下地	床固定部材	
コンクリート (仕上厚35mm以内)	アンカー-M8 下穴φ12×深さ仕上厚+40mm	同梱

◆トイレパック フレーム設置について

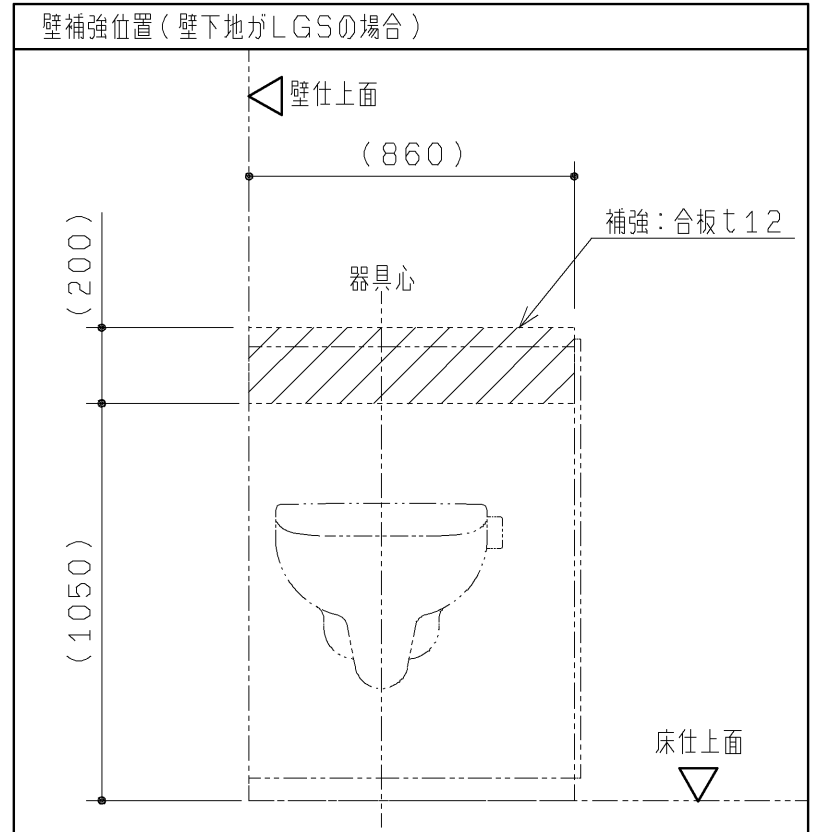
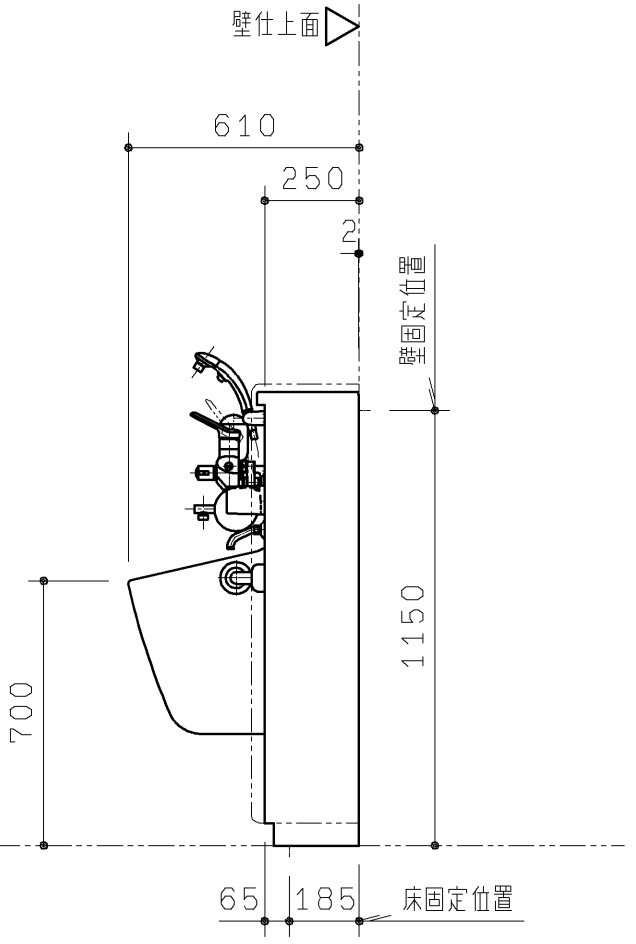
- ・オストメイト対応トイレパック設置前に図(2/2)の位置に配管、電気工事を施してください。
- ・オストメイト対応トイレパック UAS64は、次の下地に設置できます。
  - ・コンクリート
  - ・鋼製下地+耐水合板t12以上
  - ・ALC
  - ・コンクリートブロック

下地別の設置部材を上表に示します。  
下地によっては、別途設置部材をご用意いただく必要があります。

・オストメイト対応トイレパックの壁固定位置は4ヵ所あります。  
器具心から左右各1ヵ所、計2ヵ所バランスよく固定してください。

・壁下地がLGSの場合、部を含めた十分に広い範囲にあらかじめ耐水合板t12を1枚貼りしてください。

※ライニングに水がかからないようにしてください。  
(ライニング内には電気部品が入っており、火災や感電・故障の原因になります。また、前板やフレームなどの腐食につながります。)



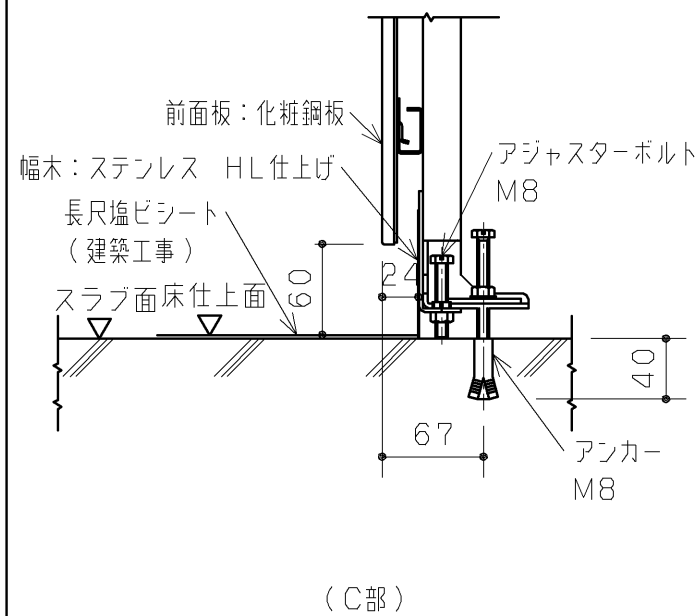
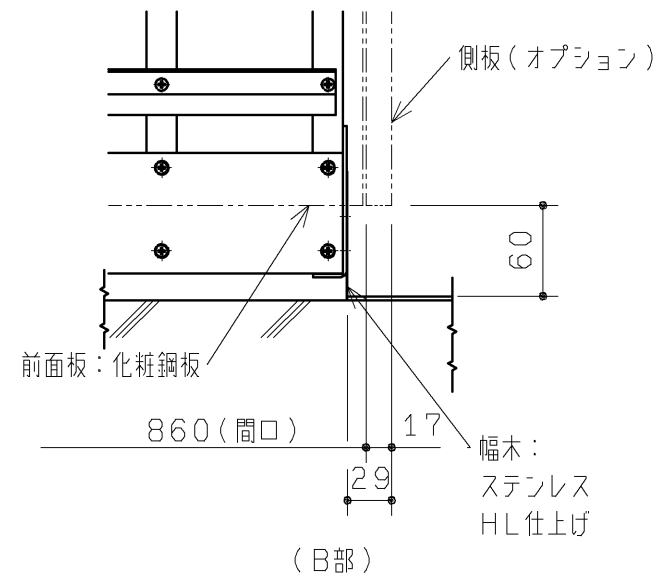
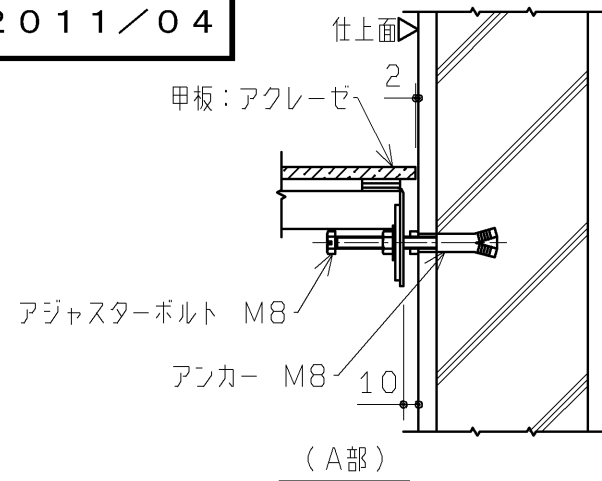
品名	品番	タッチスイッチ色	排水フランジ	数
オストメイト対応トイレパック	UAS64LDPB	ディープブルー	VP用	1
	UAS64LDPG	ライトグレー	VP用	1
	UAS64LDUB	ディープブルー	VU用	1
	UAS64LDUG	ライトグレー	VU用	1

内訳	仕様	数
汚物流し	壁掛洗濯し式	1
フラッシュバルブ	自動フラッシュバルブ タッチスイッチ洗浄 洗浄水量16L AC100V 50/60HZ 常時2W以下、バルブ作動時4W以下	1式
排水フランジ	壁フランジ	1
洗浄管、取付ボルト スパッド	専用タイプ同梱	1式
シャワー金具	シングルレバーシャワー金具	1
電気温水器	湯ぱっと REWシリーズ 3L 単相100V 50/60HZ 消費電力0.6kW	1
紙巻器	ワンハンドカット・ワンタッチ紙巻器	1
甲板	アクリル系人工大理石「アクリーゼ」	1
前板	ポリオレフィン系樹脂積層鋼板	1式
幅木	ステンレス ヘアライン仕上げ	1式
設置フレーム	溶融亜鉛めっき鋼板	1式
水石け入れ	立形水石け入れ	1

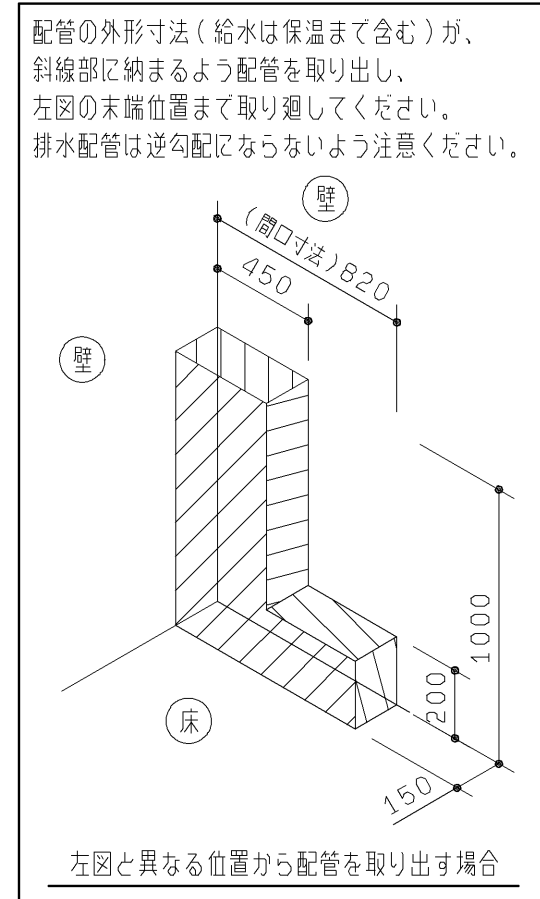
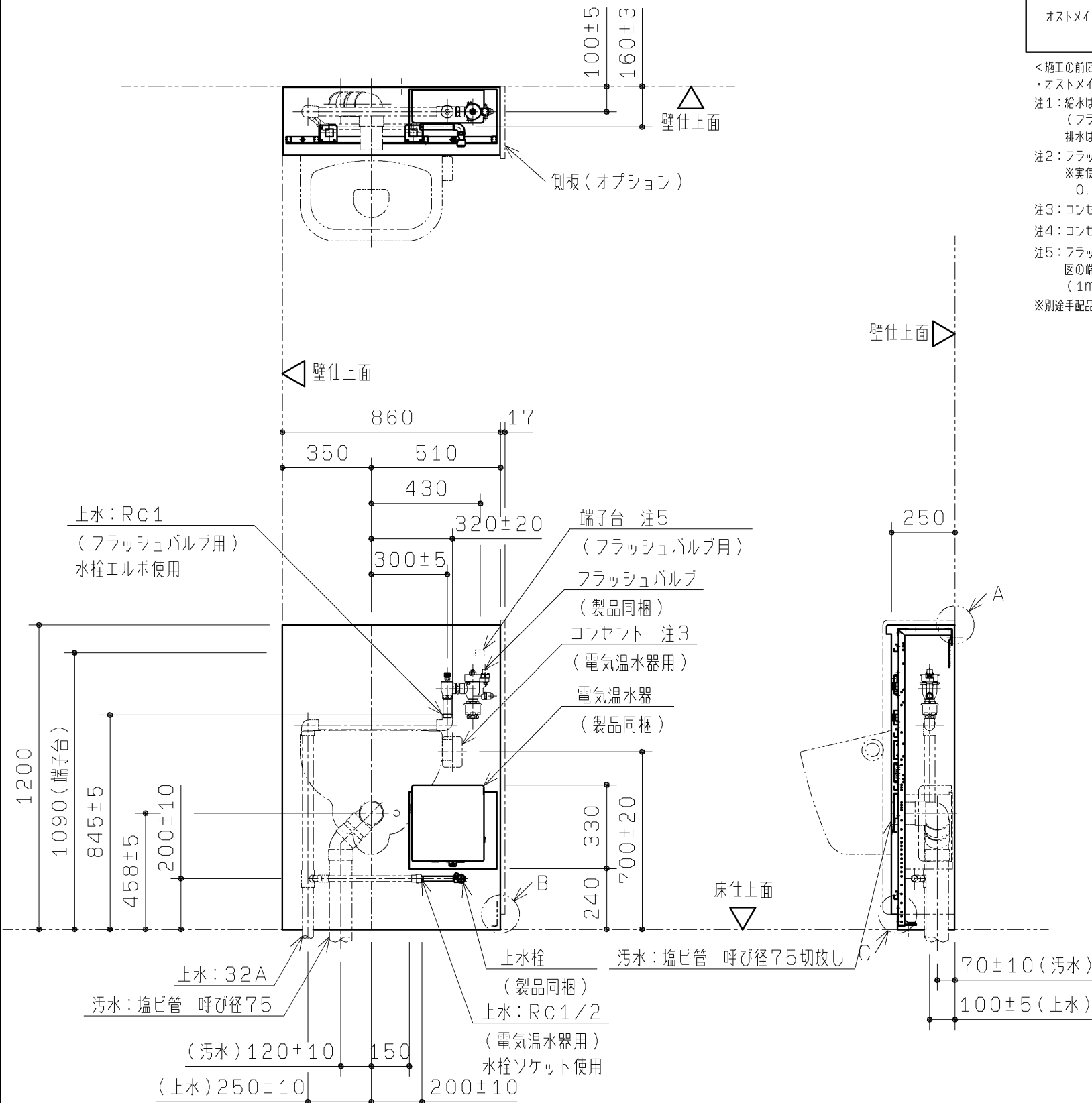
<b>TOTO</b>		第三角法	単位 mm	名称
製図 白井	検図 大石川 里黒村	日付 10.09.10	尺度 1:20	オストメイト対応トイレパック W860 Lタイプ
備考 図面 全2枚中の1枚目				品番 UAS64LDPB UAS64LDUB UAS64LDPG UAS64LDUG

生産中止図面

2011/04



各部納まり詳細 (S=1:5)



品名	品番	タッチスイッチ色	排水フランジ	数
オストメイト対応トイレパック	UAS64LDPB	ディープブルー	VP用	1
	UAS64LDPG	ライトグレー	VP用	1
	UAS64LDUB	ディープブルー	VU用	1
	UAS64LDUG	ライトグレー	VU用	1

<施工の前に>  
 ・オストメイト対応トイレパック設置前に図の位置に配管、電気工事を施してください。  
 注1: 給水は図の位置に以下のサイズで準備ください。  
 (フラッシュバルブ用…RC1、電気温水器用…RC1/2)  
 排水は図の位置に準備してください。  
 注2: フラッシュバルブ最低必要給水圧0.07MPa(流動時)、最高水圧0.75MPa  
 ※実使用上はウォーターハンマーが起きにくくなるよう、  
 0.4MPa以下程度の水圧を推奨します。  
 注3: コンセントは必ず接地防水コンセント(JIS防雨形適合品)としてください。Ⓜ  
 注4: コンセント、及び配管部材はお客様にてご用意ください。  
 注5: フラッシュバルブ用電源  
 図の端子台の位置まで1次側配線(VVF2x2.0mm)を用意してください。  
 (1m程度余裕をみてください。)  
 ※別途手配品にご注意ください

<b>TOTO</b>		第三角法	単位 mm	名称
製図 白井	検図 大石 川 里 黒 村	日付 10.09.10	尺度 1:20	オストメイト対応トイレパック W860 Lタイプ
備考 図面 全2枚中の2枚目				品番 UAS64LDPB UAS64LDUB UAS64LDPG UAS64LDUG