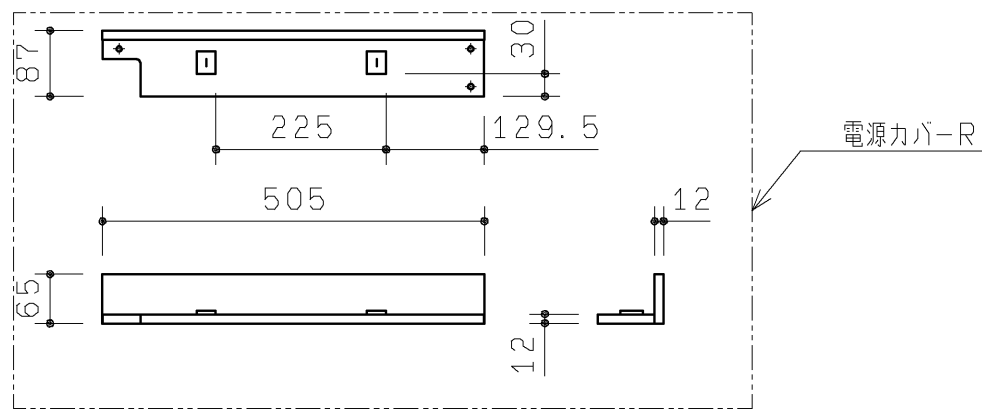
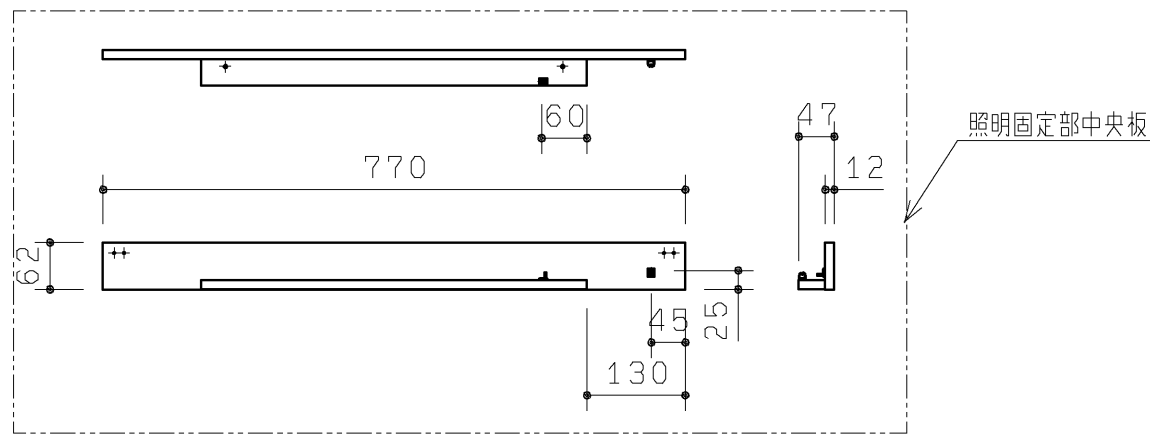
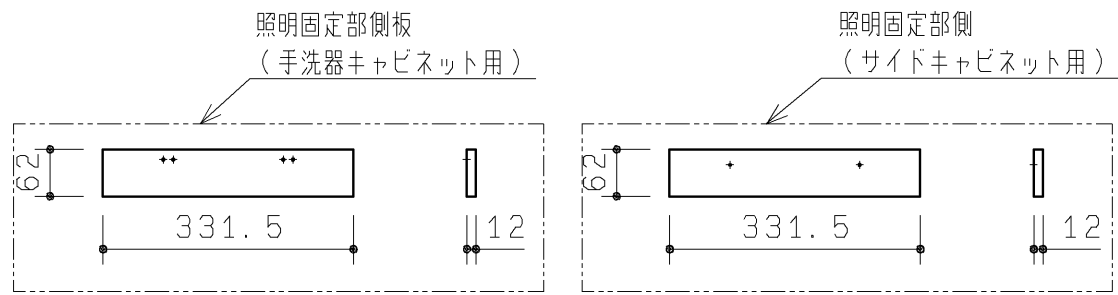
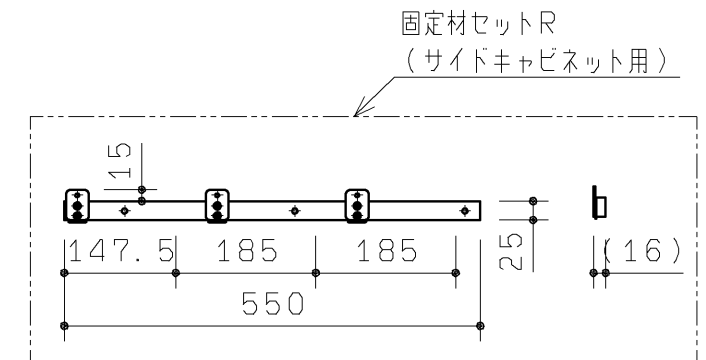
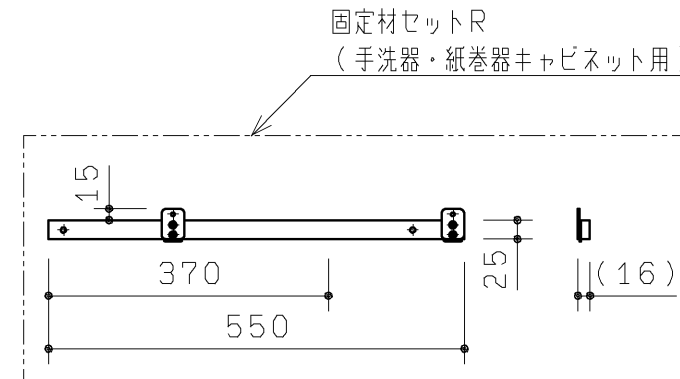


品番	色名
UGX188RW	ホワイト
UGX188RG	ダークグレー



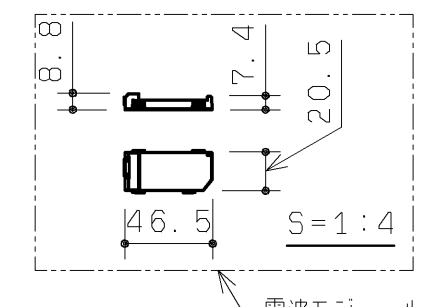
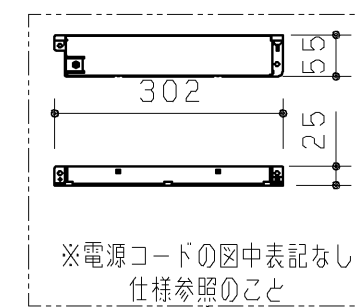
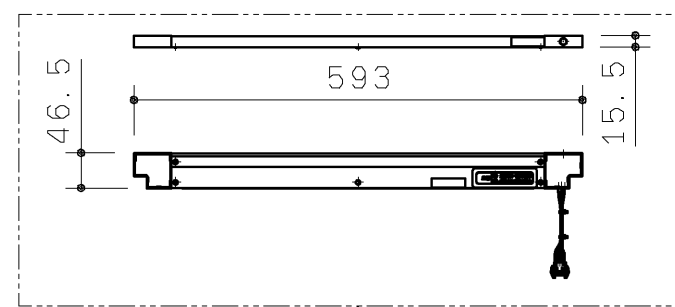
同梱部材

品名	数量(仕様)	材質/備考
施工部材セット	アングル材(板金) 4ヶ	SUS304
	固定金具 4ヶ	SUS304-CSP 3/4H
	アングル材(樹脂) 2ヶ	ポリプロピレン
	テープ(白) 20X80 1ヶ	片面キャストコート紙
	面ファスナー 25X108 1ヶ	250ステム
	面ファスナー 25X20 2ヶ	250ステム
	面ファスナー 12X40 1ヶ	250ステム
	+トラスTPねじ4X10 8ヶ	SUS304又は430
	+皿小ねじM3X16 2ヶ	SUS304又は430
	+トラスTPねじ4X12 12ヶ	SUS304又は430
+トラス小ねじM4X16 3ヶ	SUS304又は430	



同梱部材

品名	数量(仕様)	材質
施工部材セット	キャップ(白) 5ヶ	軟質ポリエチレン
	+特殊TPねじ4.5X50 5ヶ	SWCH18A(クロメートメッキ)



同梱部材

品名	数量(仕様)	備考
コンフォートライトLEDセット	照明中継コード 1ヶ	コード長さL=1500mm
	電波モジュール中継コード 1ヶ	コード長さL=200mm

- 仕様
- 光源: LED(電球色)
 - 電源: AC100V(50/60HZ)
 - 消費電力: 17.8W
 - 電源プラグ形状: ストレート
 - 電源コード長さ: 600mm

		第三角法	単位	名称	
		日付	mm		固定材セット
製図	検図	尺度	品番	UGX188R*	
由井	小埜	17.06.15			1:10
備考				右勝手	