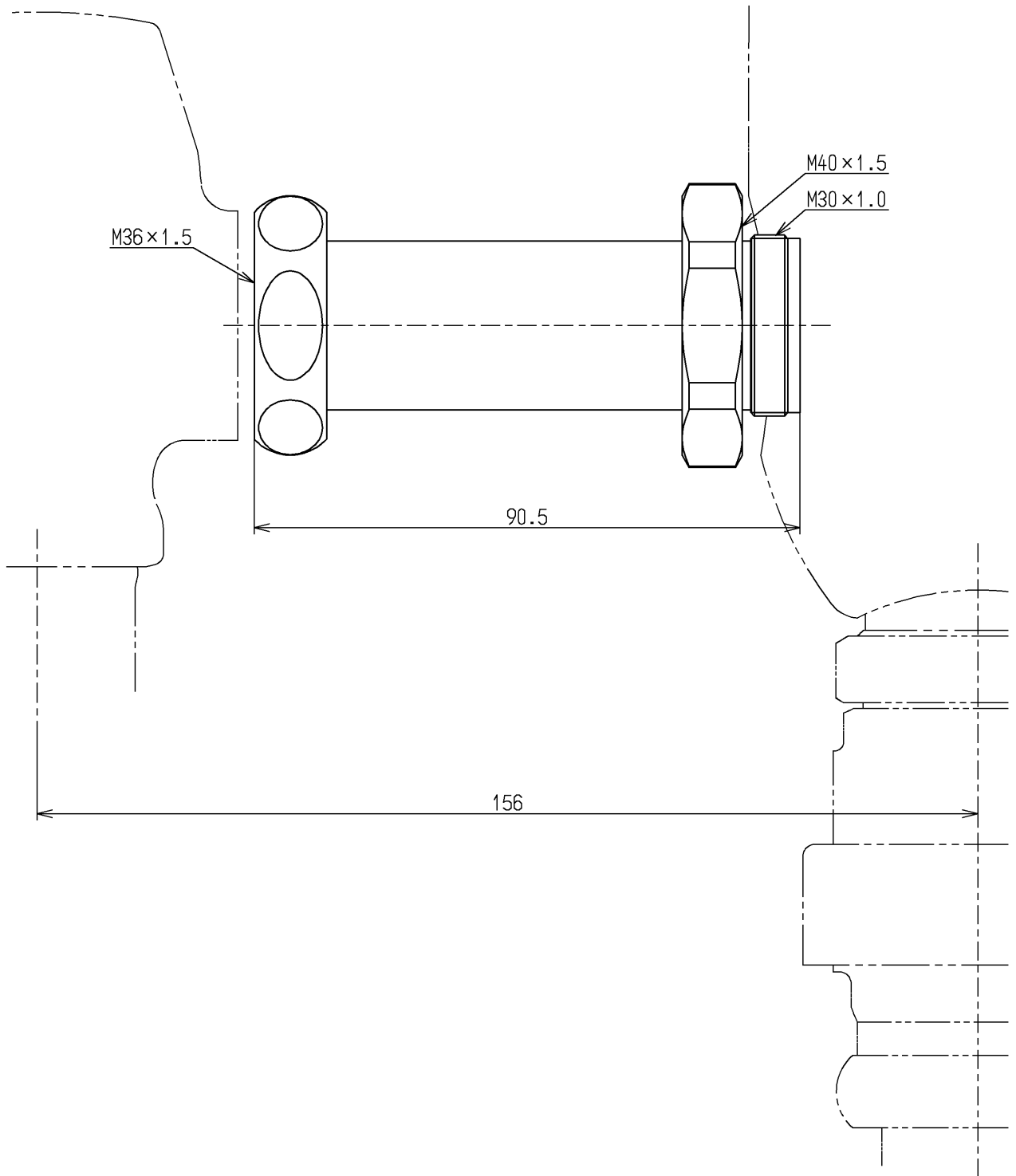


生産中止図面

2007/09



TOTO			単位 mm	名称 接続金具 L=156 (TEF71-1D型用)
製図 村田(雅)	検図 小西	日付 安田 07.04.10	尺度 1:1	図番
備考				TH342-3