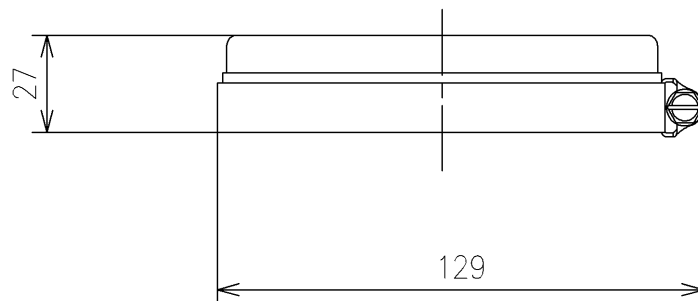
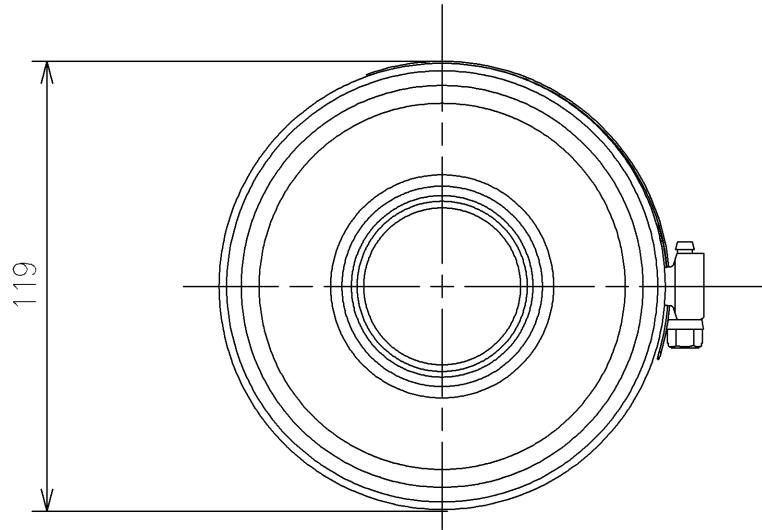


<梱包数>

挿入管 × 1  
ゴムジョイント × 1  
ホースバンド × 1  
施工説明書 × 1



|             |             |                |           |                  |
|-------------|-------------|----------------|-----------|------------------|
| <b>TOTO</b> |             |                | 単位<br>mm  | 名称               |
| 製図<br>米     | 検図<br>稲垣 新川 | 日付<br>18/12/14 | 尺度<br>1:2 | ゴムジョイント          |
| 備考          |             |                |           | 品番<br>HH59008    |
|             |             |                |           | 図番<br>HH59008=D2 |
| A4          |             |                |           | ページNo . 1/1 (改)  |