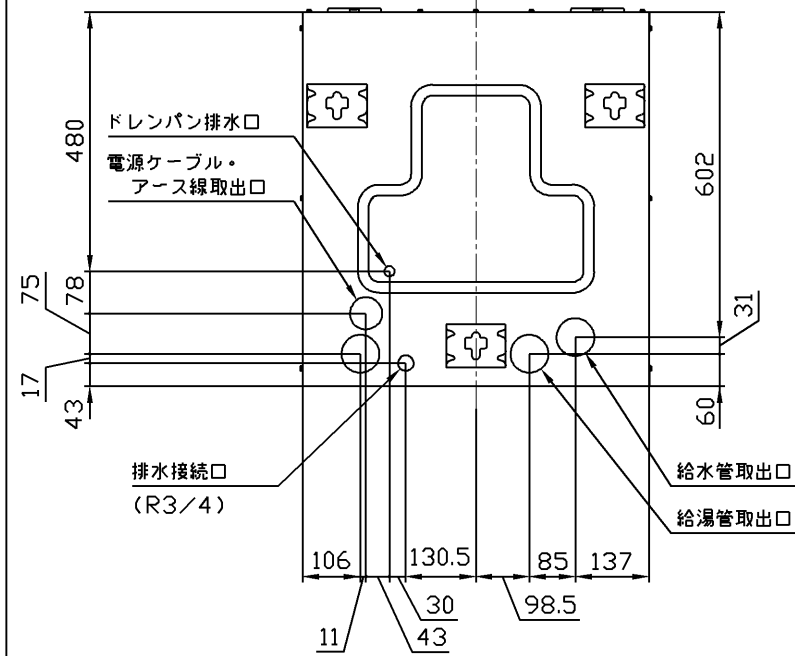


生産中止図面

2007/12

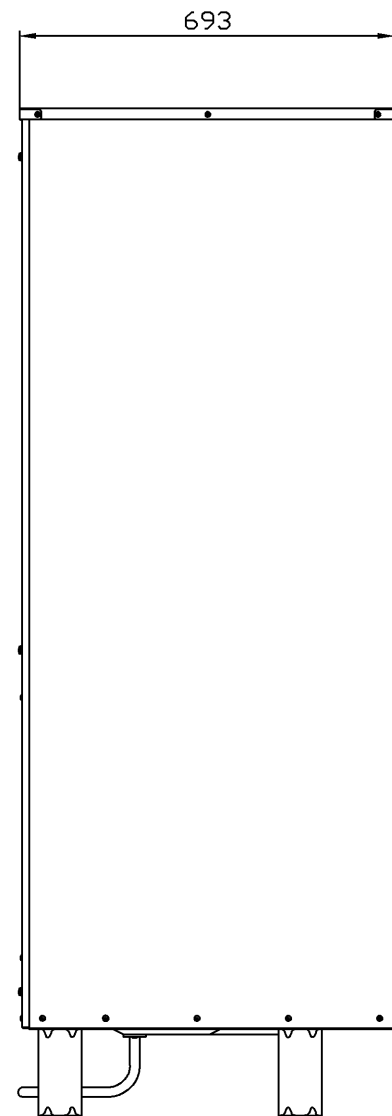
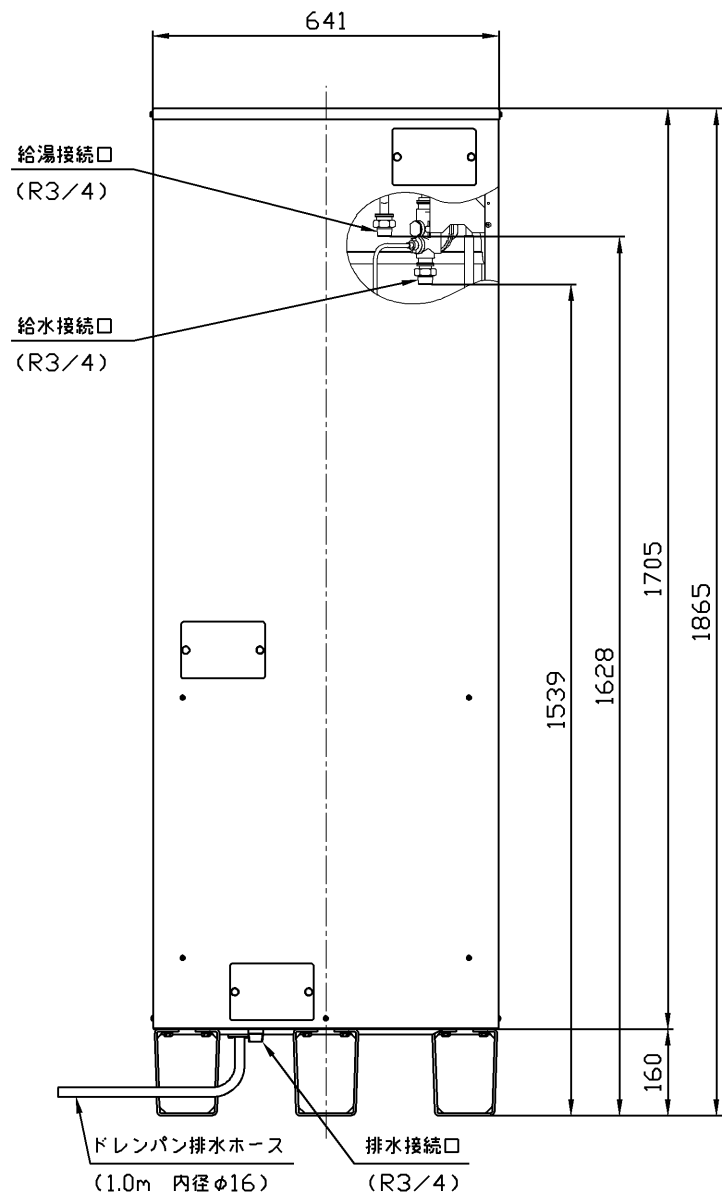
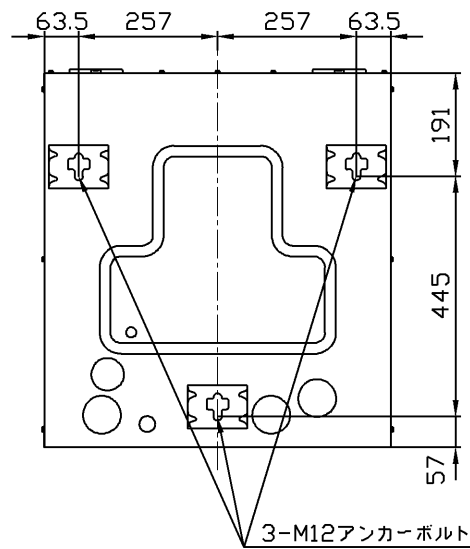
配管・配線取出位置

上面透視図



アンカーボルト位置

上面透視図



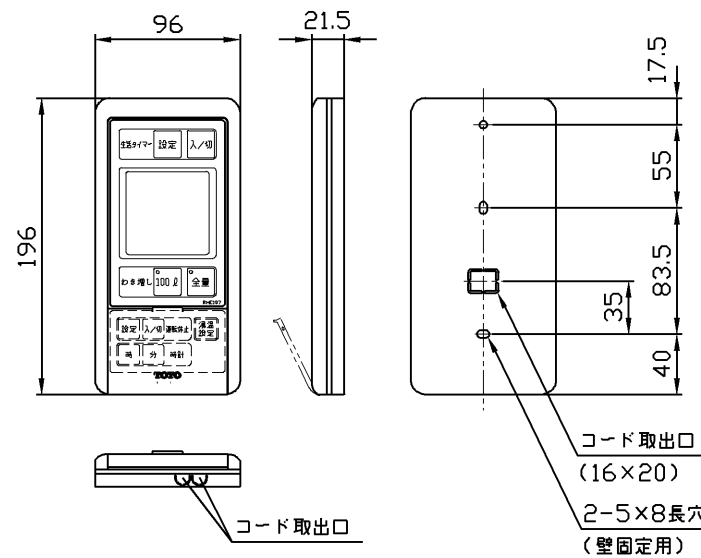
別売品

名称	品番
脚固定金具	RHE574
絶縁パイプ (給水・給湯用20A) 0.5m	RHE95
負圧弁	RHE96N
脚部化粧カバー	RHE449
※3 台所リモコンコード (2芯 8m)	RHG351-8

※3 台所リモコンコードは長さ違いがありますので必要な際は、カタログ等を参照ください。

※4 その他の別売品については、カタログ等を参照ください。

リモコン (付属品) (1:5)



本体仕様

項目	仕様	
名称	深夜電力対応電気温水器 (標準圧力型)	
型式	RE3713/RE3713B※1	
タイプ	角型配管内蔵型 (給湯専用タイプ)	
設置形態	屋内・屋外・マンション兼用型	
適用電力制度	時間帯別電灯契約 (深夜電力8時間通電制御契約に切替可)	
貯湯量	370L	
電源 (工場出荷時)	主電源	単相200V
	補助電源	(接続不要)
深夜電力契約	主電源	深夜電力: 単相200V
	補助電源	単相200V ※2
定消費電力	最大消費電力	4.4kW
	上部ヒータ	4.4kW
	下部ヒータ	4.4kW
	制御用	約4W
最高使用水圧	97kPa (逃し弁設定値)	
通常使用水圧	85kPa (減圧弁設定値)	
給水圧力範囲	150~750kPa	
日本水道協会認証登録番号	A-252	
BL認定番号 (RE3713Bのみ)	BLEH020409-A	
外形寸法	641mm (幅) x 693mm (奥行) x 1865mm (高さ)	
製品質量 (満水質量)	約66 (436) kg	
接続口	給水・給湯接続口径	R3/4 おねじ
	排水接続口径	R3/4 おねじ
制御方法	サーミスタによる自動温度調節	
わか上がり温度	約85℃・約75℃・約60℃・自動 (85℃または75℃または60℃)	
ソーラー接続	不可	
材質	ケース	塗装鋼板
	タンク	高耐食フェライト系ステンレス鋼 (YUS 190)
	ヒータ	高耐熱耐食合金シーズヒータ
安全装置	漏電遮断器・温度過昇防止器	
付属部品	取扱説明書・施工説明書・保証書・化粧ネジ サービスラベル・上部振れ止め金具・上部振れ止め金具止めネジ リモコン組品・リモコン施工説明書	

※1 RE3713BはBL認定品です。

※2 別売品 (RHE144N) を使用すれば、100Vでの接続が可能です。

●この機器に内蔵している減圧弁は逆流防止機能付です

TOTO					単位 mm	名称 深夜電力対応電気温水器 (標準圧力型)
製図 澤山	検図 大江	承認 矢野	日付 05.08.29	尺度 1:14		品番 RE3713・B
備考 電温ユプロ<給湯専用>						図番 RE3713・B