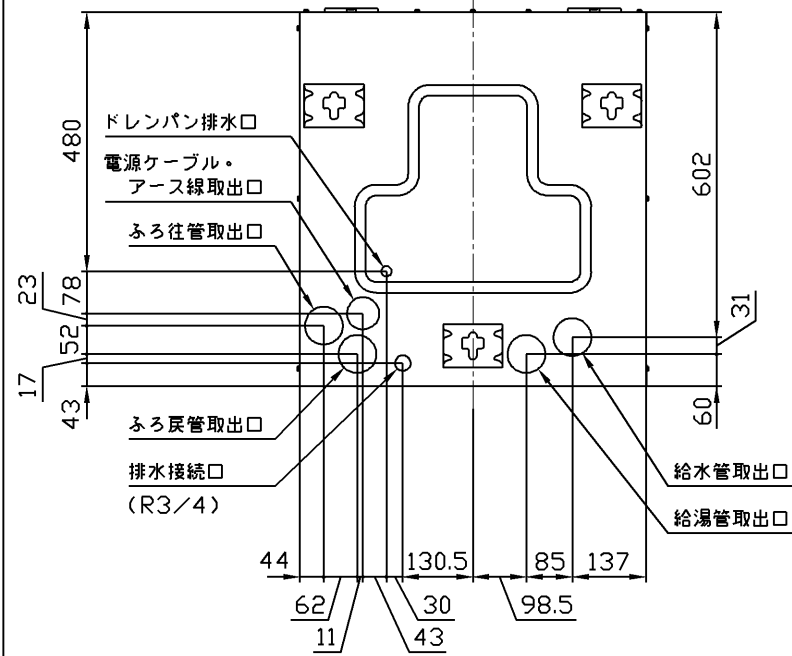


生産中止図面

2007/12

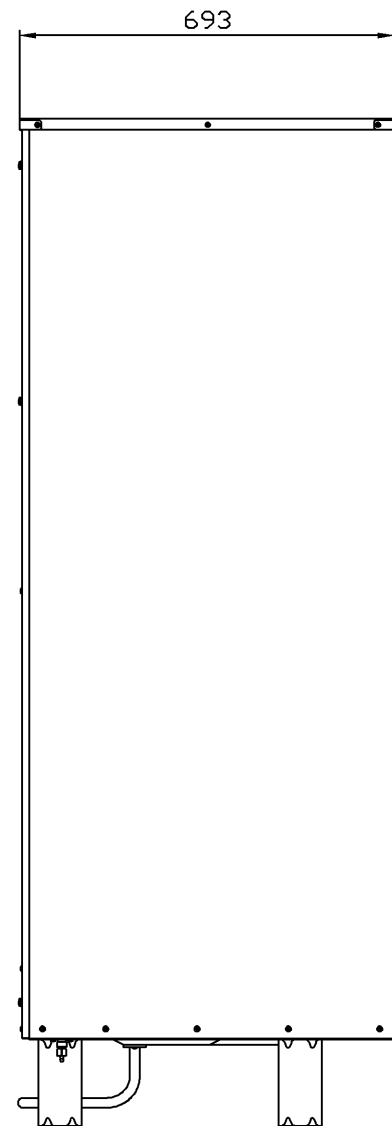
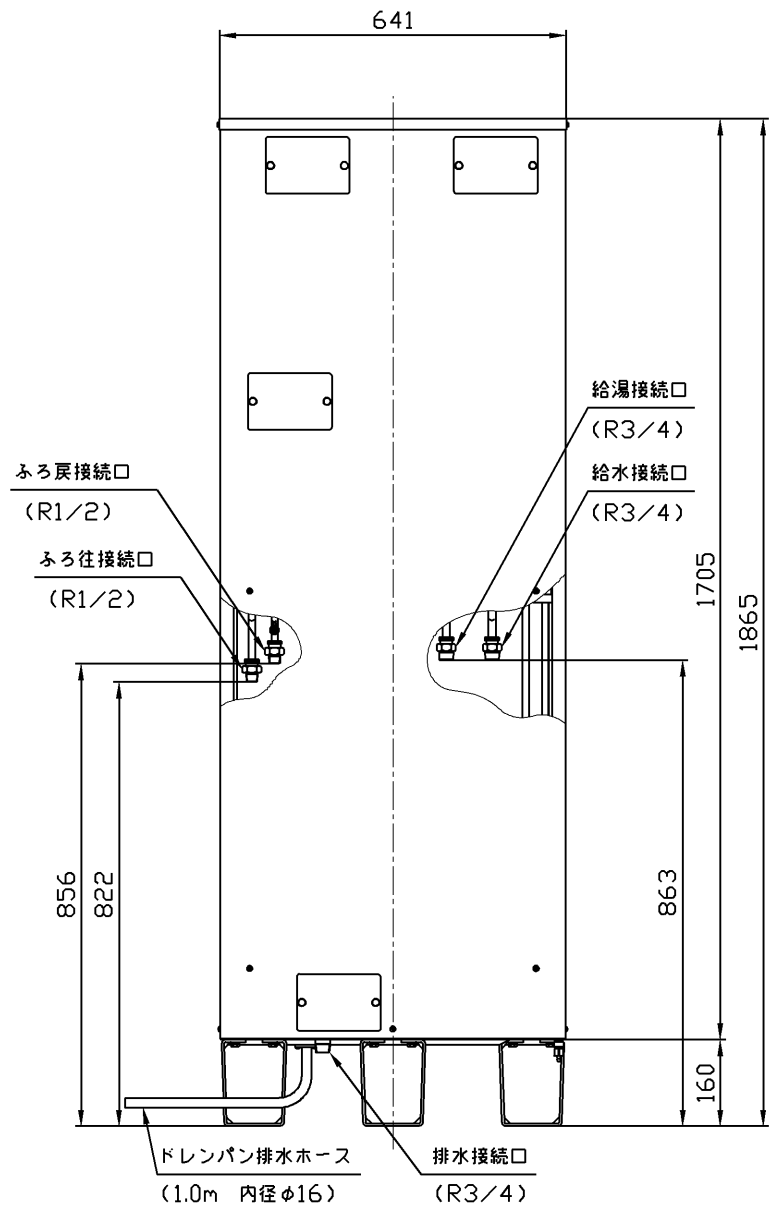
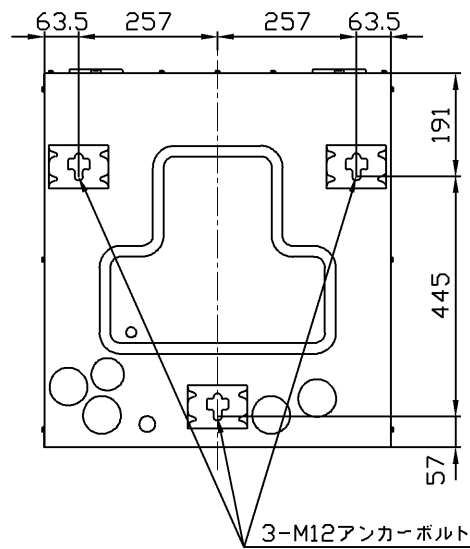
配管・配線取出位置

上面透視図



アンカーボルト位置

上面透視図



■別売品

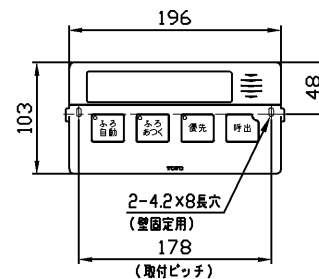
名称	品番	
時間帯別電灯契約B対応キット	RHE632	
深夜電力契約対応キット	RHE572	
ソーラー接続ユニット	RHE573N	
脚固定金具	RHE574	
絶縁パイプ(給水・給湯用20A) 0.5m	RHE95	
絶縁パイプ(ふろ配管用16A) 0.5m	RHE149	
負圧弁	RHE96N	
脚部化粧カバー	RHE449	
※4 浴室リモコン	音声ガイド	RAC133F
	インターホン	RAC601F1#SV
	ネットワーク	RAC601F1G2#SV
※4 台所リモコン	音声ガイド	RAC133K
	インターホン	RAC600K1#SV
	ネットワーク	RAC600K1G2#SV
※5 浴室リモコンコード(2心 8m)	RHA1358-8	
※5 台所リモコンコード(2心 8m)	RHG351-8	
※5 システムチューブ(10m)	RHA5080-10	
※6 循環アダプタ	RHA1163N-S	

- ※4 機能が異なるリモコン(音声ガイド・インターホン・ネットワーク)の混在使用はできません。
- ※5 浴室・台所リモコンコード及びシステムチューブは長さ違いがありますので、必要な際はカタログ等を参照ください。
- ※6 循環アダプタは仕様違いがありますので、必要な際はカタログ等を参照ください。
- ※7 その他の別売品については、カタログ等を参照ください。

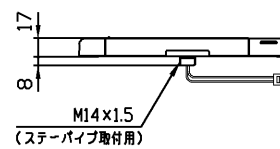
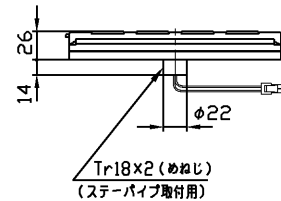
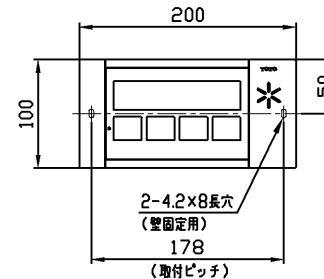
■浴室リモコン(1:7)

※ステーパーパイプ、カセットケースは浴室用屋外カバーセット(別売品:RHA1360N)として準備。

・音声ガイドリモコン(別売品:RAC133F)



・インターホンリモコン(別売品:RAC601F1#SV)



■本体仕様

項目	仕様	
名称	深夜電力対応電気温水器(標準圧力型)	
型式	RE3715	
タイプ	角型配管内蔵型(全自動タイプ)	
設置形態	屋内・屋外・マンション兼用型	
適用電力制度	時間帯別電灯契約(深夜電力8時間通電制御契約に切替可)	
貯湯量	370L	
電源	時間帯別電灯契約(工場出荷時)	主電源 単相200V 補助電源 (接続不要)※1
	深夜電力契約	主電源 深夜電力:単相200V 補助電源 昼間電力:単相200V ※2
定消費電力	最大消費電力	4.58kW
	上部ヒータ	4.4kW
	下部ヒータ	4.4kW
	制御用	約25W
	凍結予防ヒータ	約32W
	循環ポンプ	95W/124W(50Hz/60Hz)
最高使用水圧	97kPa(逃し弁設定値)	
通常使用水圧	85kPa(減圧弁設定値)	
給水圧力範囲	150~750kPa	
浴槽設置高さ	上限	1.4m(本体設置面~浴槽あふれ縁)
	下限	-1m(本体設置面~ふろアダプタ)
日本水道協会認証登録番号	A-369	
BL認定番号	BLEH020409-B	
外形寸法	641mm(幅)x693mm(奥行)x1865mm(高さ)	
製品質量(満水質量)	約79(449)kg	
接続口	給水・給湯接続口径	R3/4 おねじ
	排水接続口径	R3/4 おねじ
	ふろ往・ふろ戻接続口径	R1/2 おねじ
制御方法	サーミスタによる自動温度調節	
わき上がり温度	約70℃・約80℃・約90℃・自動(80℃または90℃)	
給湯温度	約35~50℃、60℃	
お湯はり温度	約35~48℃	
お湯はり量	水位検知(12段階・3.5cm間隔)	
あつめ機能	+2℃追いだき	
たし湯	20L	
さし水	10L	
保温時間	4時間(0~6時間可変)	
ソーラー接続	可 ※3	
材質	ケース	塗装鋼板
	タンク	高耐食フェライト系ステンレス鋼(YUS 190)
	ヒータ	高耐熱耐食合金シーズヒータ
安全装置	漏電遮断器・温度過昇防止器	
付属部品	取扱説明書・施工説明書・保証書・化粧ネジ サービ斯拉ベル・上部振れ止め金具・上部振れ止め金具止めネジ	

※1 主電源(わき上げ用)と補助電源(リモコン制御用)とを別々に引き込む際は、別売品(RHE572とRHE632)が必要となります。

※2 別売品(RHE572)の取付が必要です。

※3 別売品(RHE573N)の取付が必要です。なお、湯の温度変化を抑えるため、シャワー金具はサーモスタットシャワー金具をご使用ください。

●この機器に内蔵している減圧弁は逆流防止機能付です

				単位	名称
				mm	
製図	検図	承認	日付	尺度	品番
澤山	大江	矢野	05.08.29	1:14	RE3715
備考					図番
電温ユプロ<フルオート>					RE3715