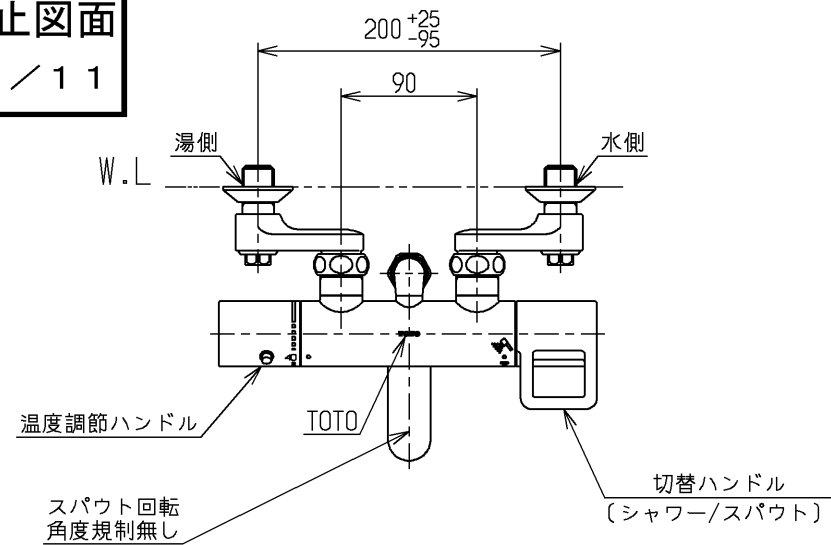


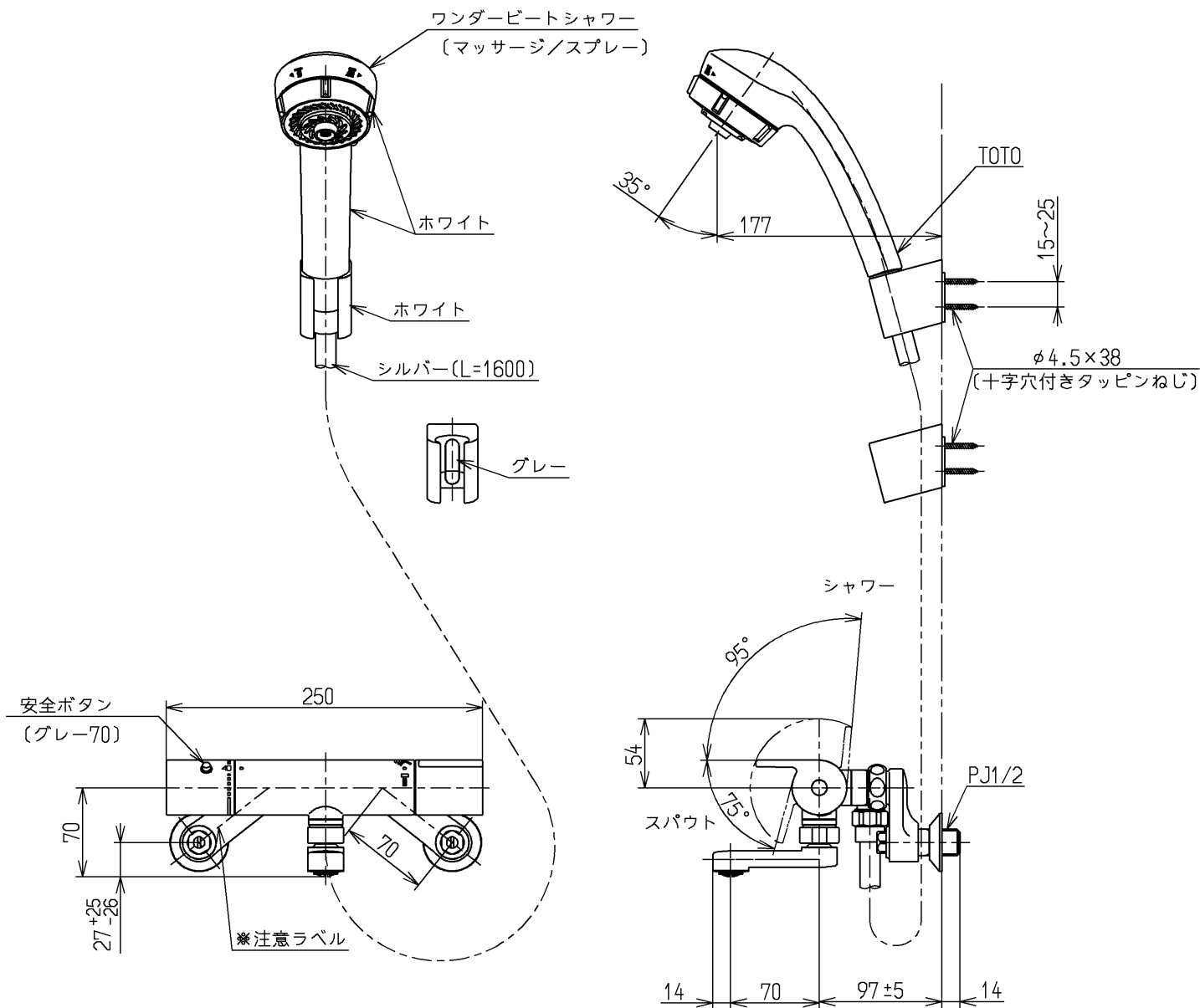
生産中止図面

2021/11



△ご注意  
やけどの  
恐れあり  
さわらな  
いで!

注意ラベル詳細(1:1)



		仕様
用途		一般住宅用
給水圧力	最低必要水圧	0.07MPa (流動時)
	最高水圧	0.75MPa (静止時) ※快適にお使いいただくためには、0.2MPa程度の圧力をおすすめします。
使用可能水質		水道水または飲用可能な井戸水
使用環境温度		1~40℃ ※凍結が予想される場所には設置できません。
最高給湯温度		85℃
特記事項		(1)湯圧が水圧より高くないように設定してください。 (2)給湯温度は、使用する温度より10℃以上高く設定してください。 (3)やけど防止のため、給湯機の給湯温度は60℃を超えない設定をしてください。 (4)快適な吐水温度を確保するために50℃~60℃設定をおすすめします。 (5)湯水を逆に配管しないでください。 (6)浴室内などでスチームをご使用の際は、器具内の圧力上昇でハンドルの動きが悪くなる場合があります。

シャワーには60℃以上の熱湯を通さないでください。

節湯  
B

節湯  
B1

水道法適合品(JIS)				単位	名称
<b>TOTO</b>			mm	壁付サーモスタット混合水栓	
製図	検図	日付	尺度	ワンダービート	
田(敦)	秋(博)	竹林	1:5		
備考				図番	TMGG40SJ
逆止弁付					