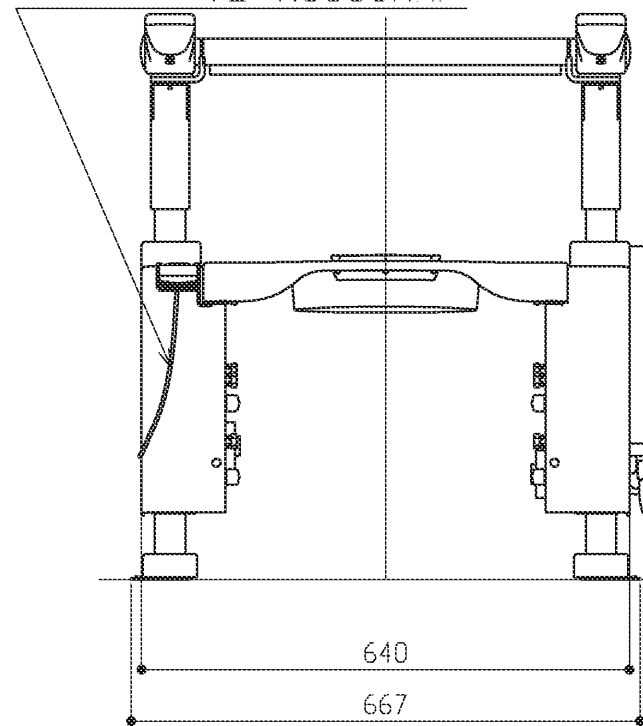


リモコン（リモコンは壁にも取付可能です。）

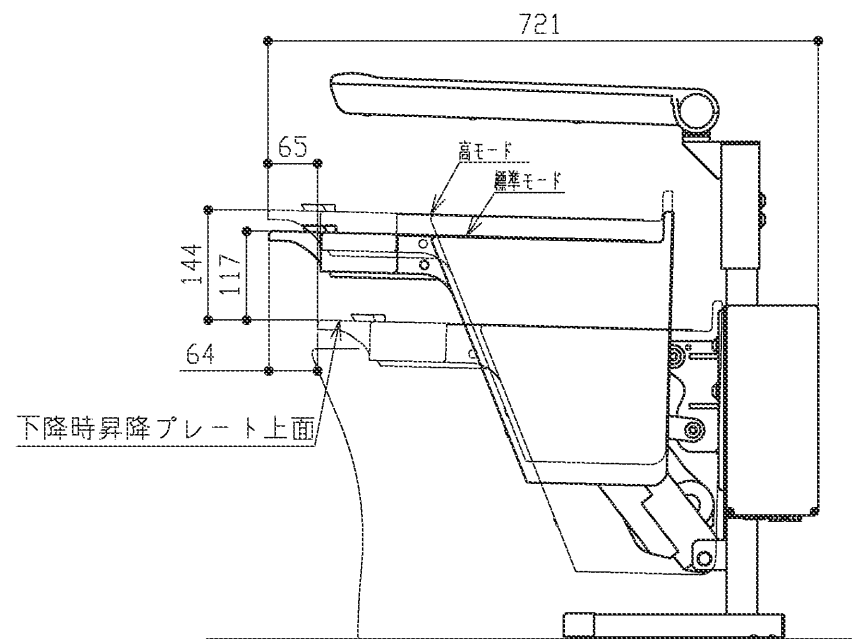
リモコンコード<L=約3000mm>



サービスコンセント付プラグ
(耐トラッキング仕様)
ウォシュレットの電源プラグを
差し込んでご使用いただけます。
差し込み口は1350φまで。

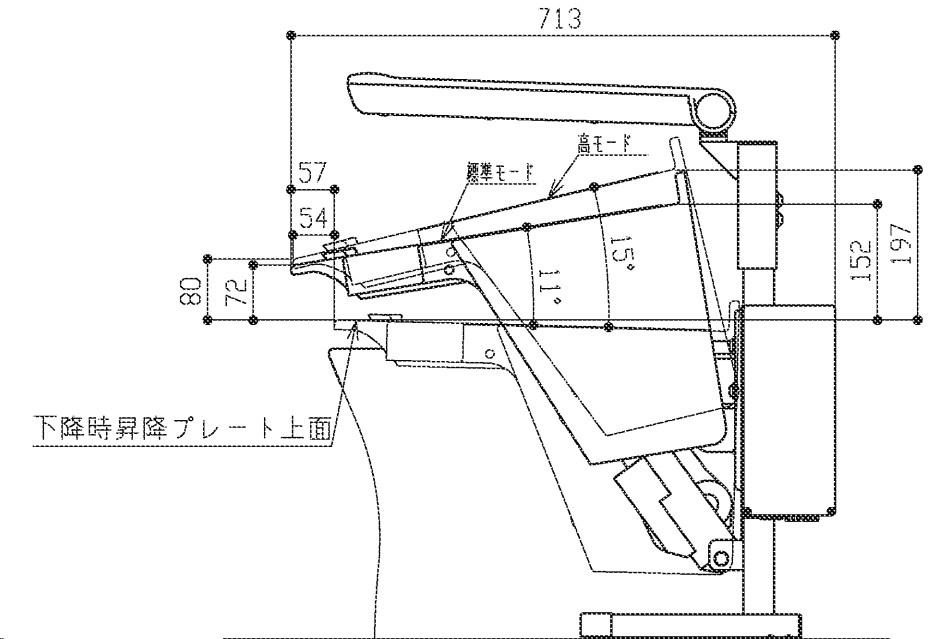
電源コード<L=1500mm>

* 定格：AC100V-80W 50/60Hz



垂直昇降

* 出荷時は「標準モード」ですが、「高モード」に切替可能です。



斜め昇降

* 出荷時は「垂直昇降」ですが、「斜め昇降」に切替可能です。

アームレスト高さ

- ・アームレスト高さは25mmピッチの3段階で調整可能です。
- ・便器の高さにあわせてアームレストの高さを調整してください。

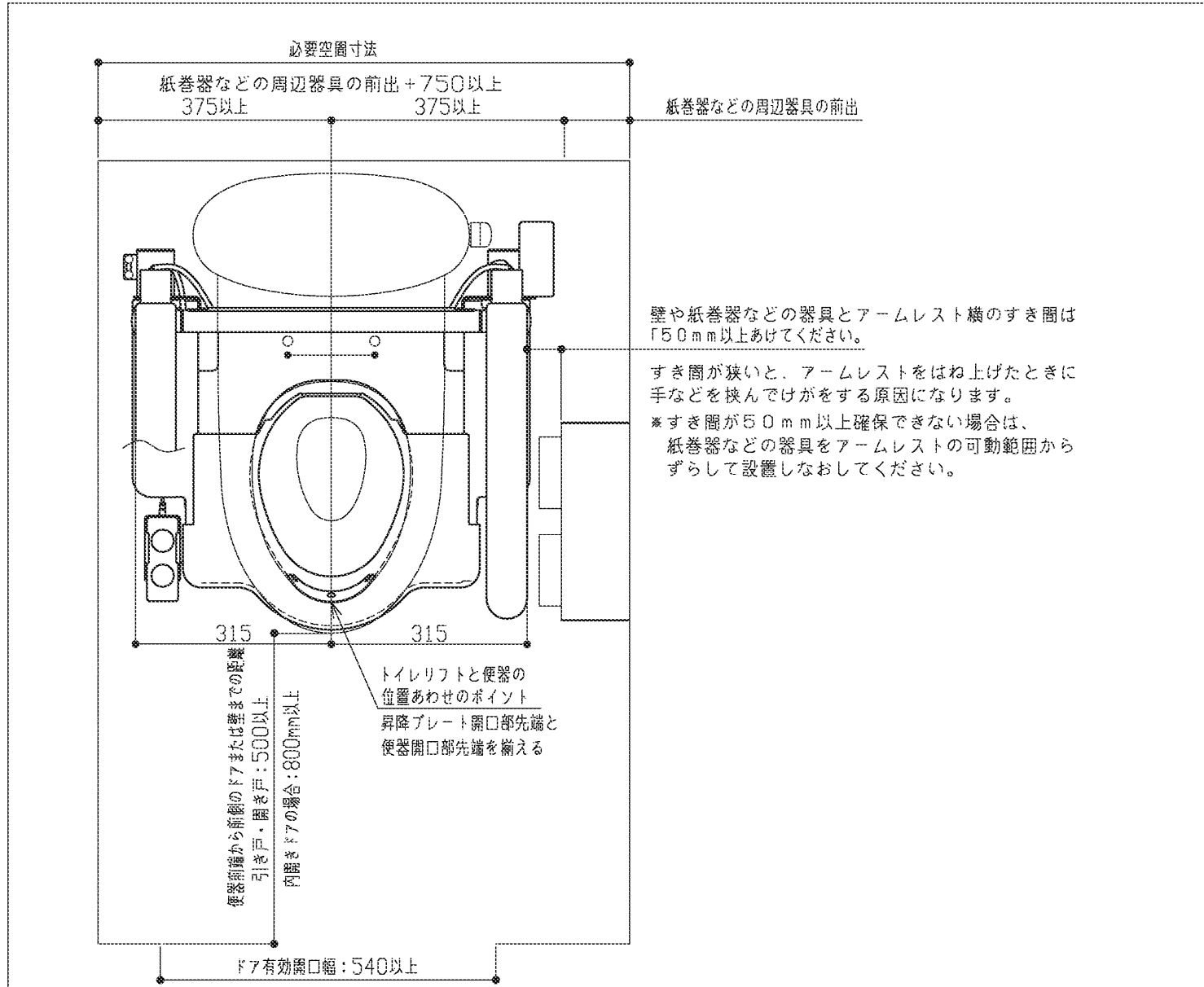
便器高さ[mm]	設定高さ
340~390	720mm *ご使用者のご意向にあわせて、745/770mmにも調整可能です。
417 (車いす対応便器)	770mm *必ず770mmの高さに調整してください。 トイレリフト昇降時、ウォシュレットの機種によってはウォシュレット機能部がアームレスト本体に接近またはぶつかり、手などが挟まれてけがをしたり商品が破損したりする原因になります。

【施工条件】

- * 床材がハイドロセラ・フロアJ全面セラミック/J/JHの場合、設置できません。
- * トイレリフト搬入のためドアの有効開口幅が540mm以上であることをご確認ください。
- * 便器中心～壁面：375mm以上、便器先端～前方空間：500mm以上であることをご確認ください。
- * トイレリフトと器具（手すり・紙巻器など）との空間は50mm以上確保してください。
- * 木下地に設置する場合は同梱の木ねじを使用してください。
- * コンクリート下地に設置する場合はコンクリートプラグ（EW59019）を別途発注してください。
- * リモコンを壁に取り付ける場合は、12mm以上の合板または石膏ボードの場合は市販のアンカープラグをご使用ください。

TOTO		単位 mm	名称 トイレリフト	
製図 松山	検図 堀内 大田	日付 24.5.15	尺度 1:10	品番 EWC151R
備考				ページ 1/3

【設置空間条件】



壁や紙巻器などの器具とアームレスト横のすき間は150mm以上あげてください。
 すき間が狭いと、アームレストをはね上げたときに手などを挟んでけがをする原因になります。
 *すき間が50mm以上確保できない場合は、紙巻器などの器具をアームレストの可動範囲からずらして設置しなおしてください。

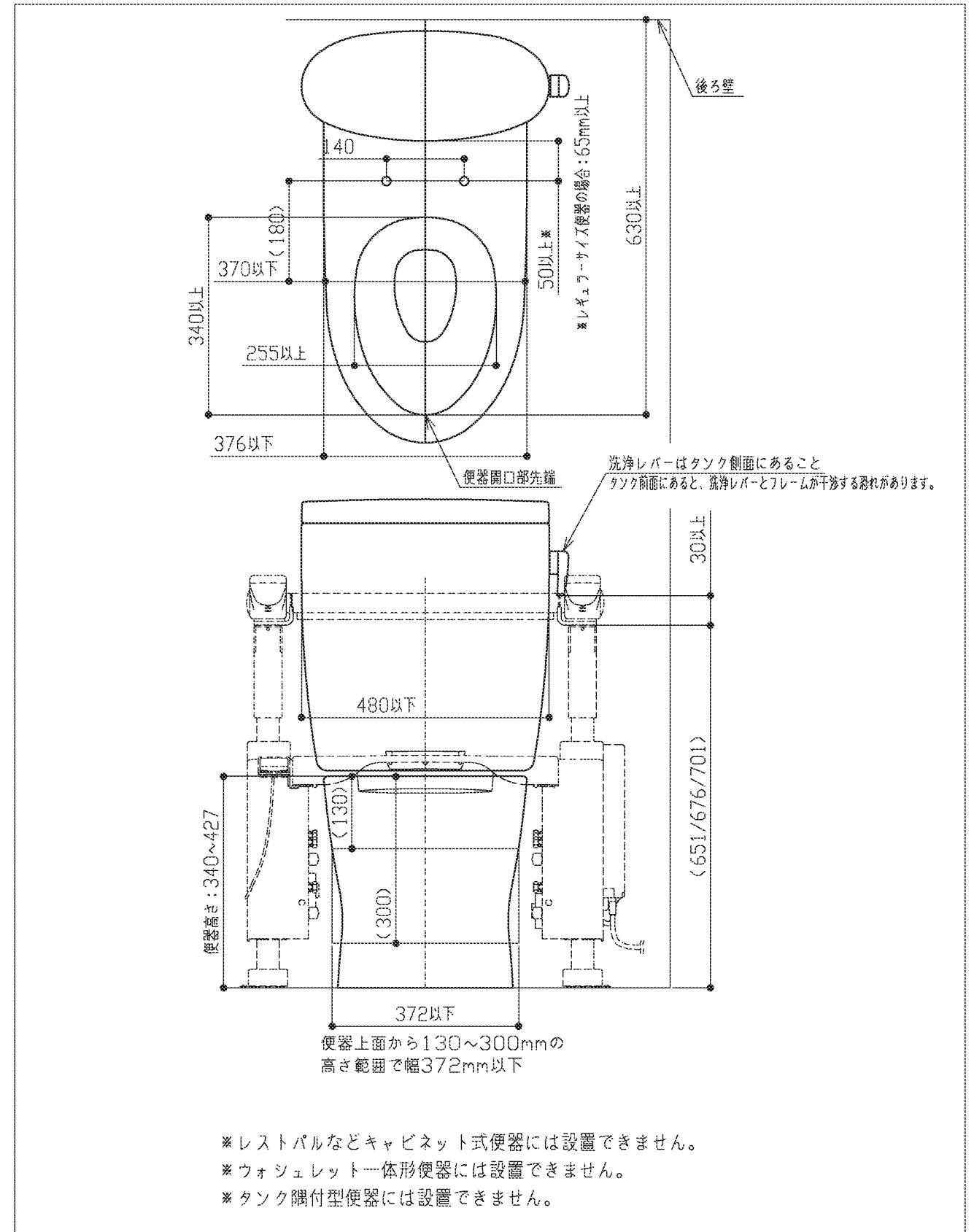
【警告】

- *屋外や浴室など、水がかかったり湿気が多い場所には設置できません。火災や感電のおそれがあります。また、金属部品がさびたりして建築壁・床を汚したり商品が破損してけがをする原因になります。
- *床に腐食やガタツキがある場合は取り付けしないでください。床自体に強度がない場合は、全体重がかかった場合に外れてけがをするおそれがありますので、おそれがありますので、取付強度を保つため厚さ12mm以上の構造用合板（JAS規格品）、または同等以上の下地材に取り付けてください。
- *前方ボード（EWC720/740型）との組み合わせはできません。昇降中に身体を挟まれてけがをするおそれがあります。
- *車いすからの移乗や便座に座ったあとに身体の向きを変えるなど、過剰な横荷重が便座に加わる場合、便座が外れて転倒し、けがをするおそれがあるため、外れ防止のため金属のベースプレートに仕様変更した専用便座をご使用ください。既存のウォシュレットを使用する場合は、部品交換で金属製ベースプレート品に交換できます。

【ご購入前に】

- *トイレリフトを設置した場合、通常より座面が30mm程度高くなりますので、便器の種類、体格や姿勢などによって座ったときに床に足が着かなくなることがあります。
- *トイレリフトと補高便座（EWC44*系/45*系）は同時にセットできません。

【便器条件】



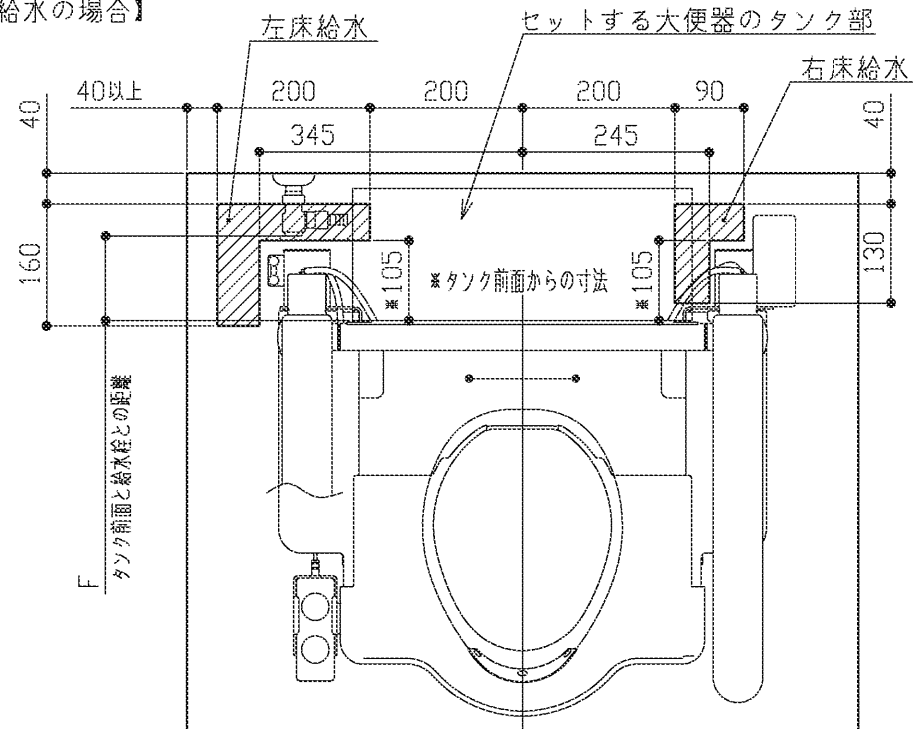
- *レストパルなどキャビネット式便器には設置できません。
- *ウォシュレット一体形便器には設置できません。
- *タンク隣付型便器には設置できません。

			単位	名称	ページ
			mm		
製図	検図	日付	尺度	品番	2/3
松山	堀内 大田	24.5.15	1:10		
備考				EWC151R	

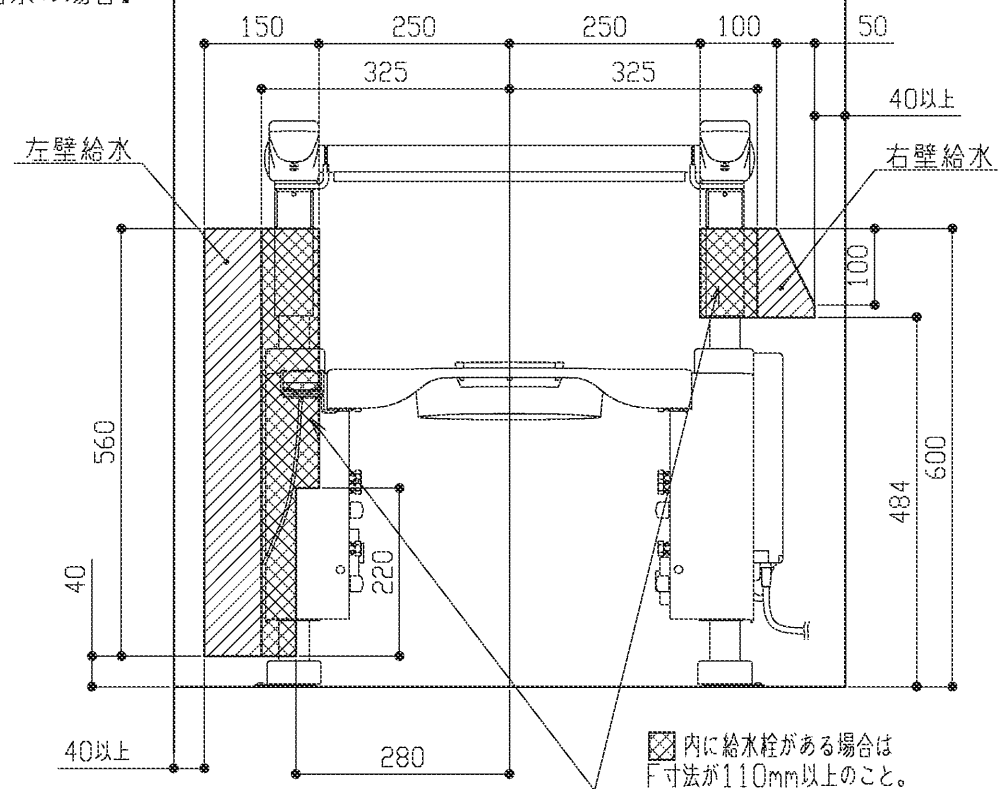
【給水栓位置条件】

- ※給水の取り出し位置が右図のトイレリフトが利用可能な給水取り出し範囲の中にあるか確認してください。
- ※給水の取り出し位置によってはウォシュレットの給水ホースの長さが不足する場合があります。不足する場合はウォシュレットの説明書を参考に適切な長さのホースをご購入ください。また、右給水の場合は2mのホースをご購入ください。

【床給水の場合】



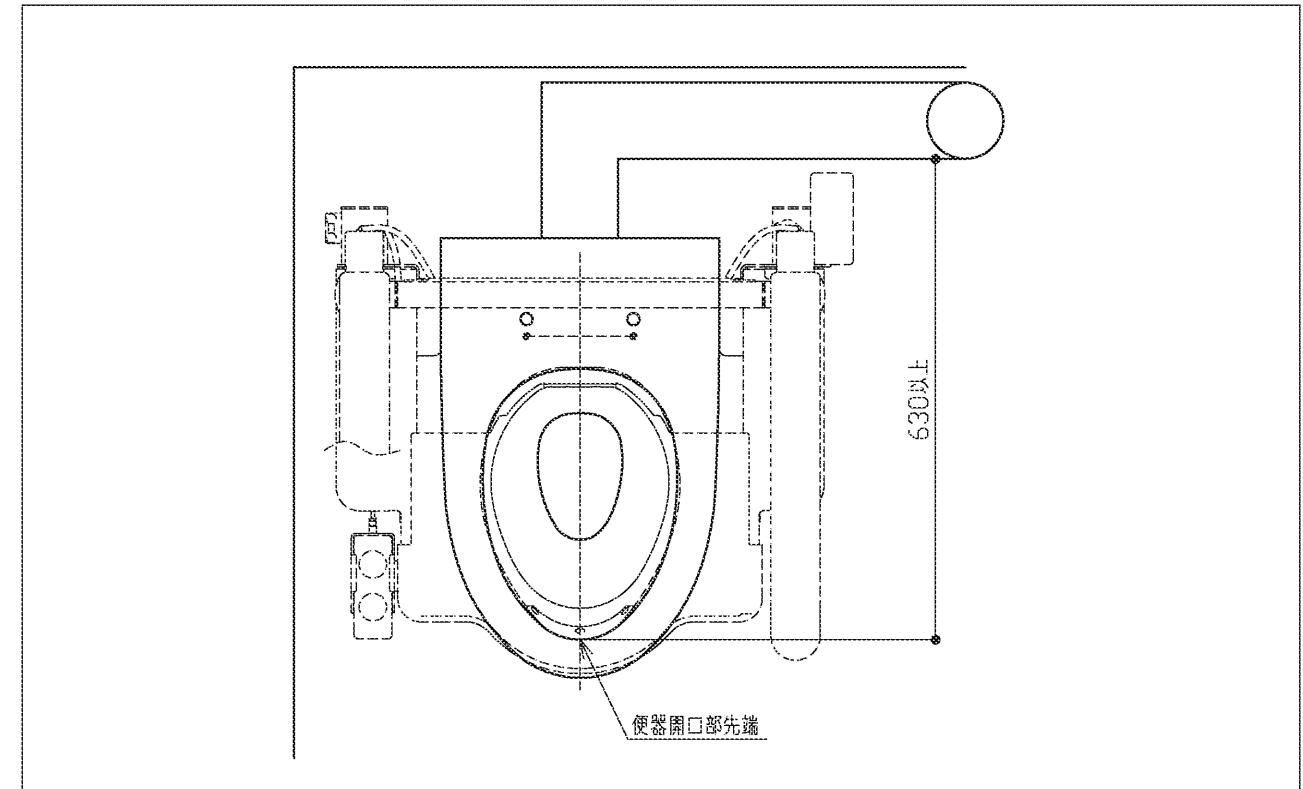
【壁給水の場合】



【便座の設置条件】

- ※他社便座は設置できません。
- ※設置する便座は便ふたを外してご使用ください。
- ※ウォシュレットの「便器きれい機能」「プレミスト」は使用できません。
- ※右側給水の場合はウォシュレットの給水ホース（約2m）を別途発注してください。
- ※便座の横にウォシュレットの操作部が付いている場合、操作部の上にアームレストが重なりウォシュレットの操作がしづらい場合があります。また、昇降経路を「斜め」に切替えた場合、昇降高さの「高モード」には設定変更できません。（操作部がアームレストと干渉します。）

【排水管位置条件（横引配管の場合）】



			単位	名称	
			mm		トイレリフト
製図	検図	日付	尺度	品番	
松山	堀内 大田	24.5.15	1:10		
備考				EWC151R	ページ
					3/3