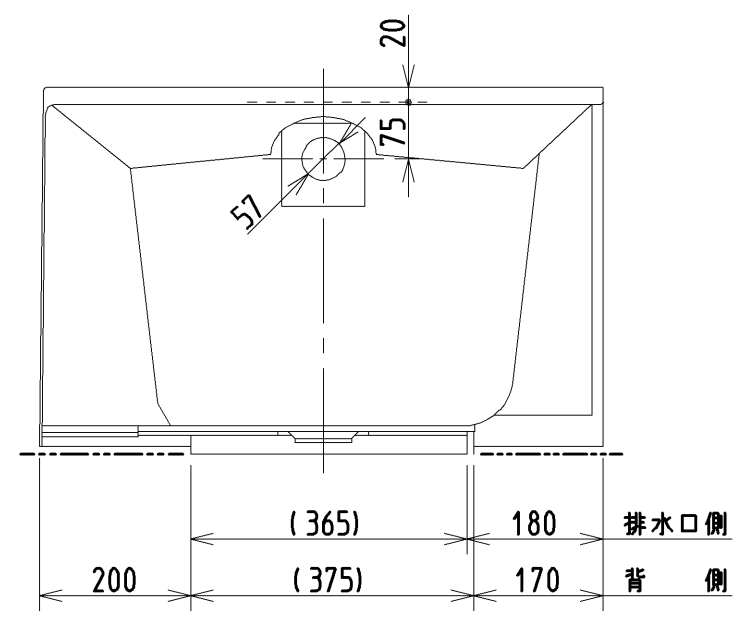
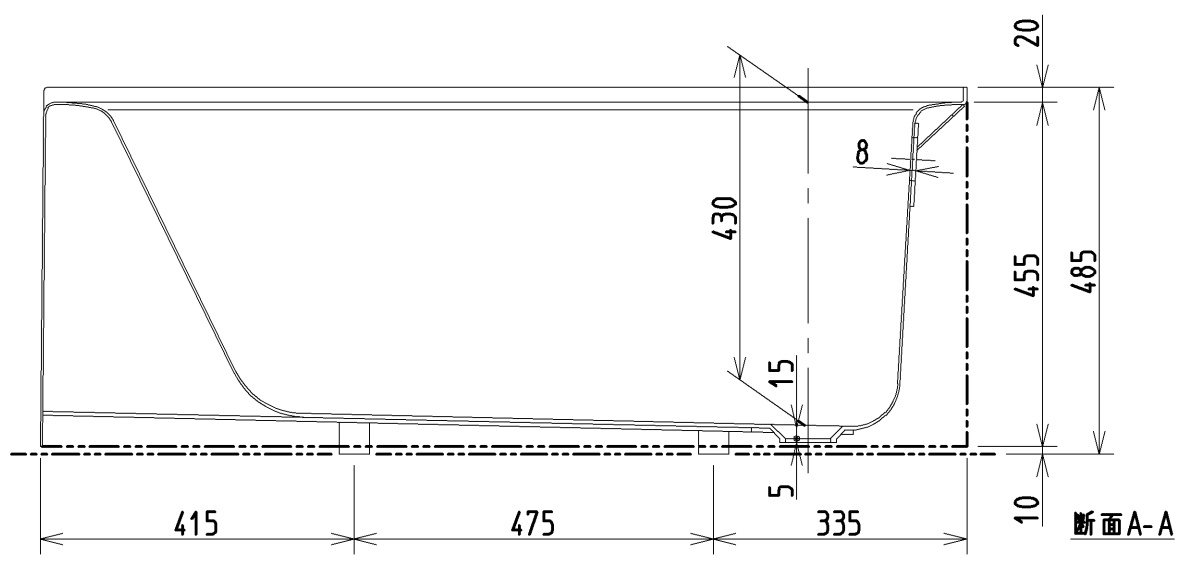


エプロン面



※オーバーフロー付き排水金具を必ず発注してください。

<p><b>TOTO</b></p>		三角法	単位 mm	名称 洋風二方全エプロン付ポリバス (1200サイズ)
		日付	尺度	
製図 山中	検図 福浦	96.09.19	1:10	品番 P50R
備考				