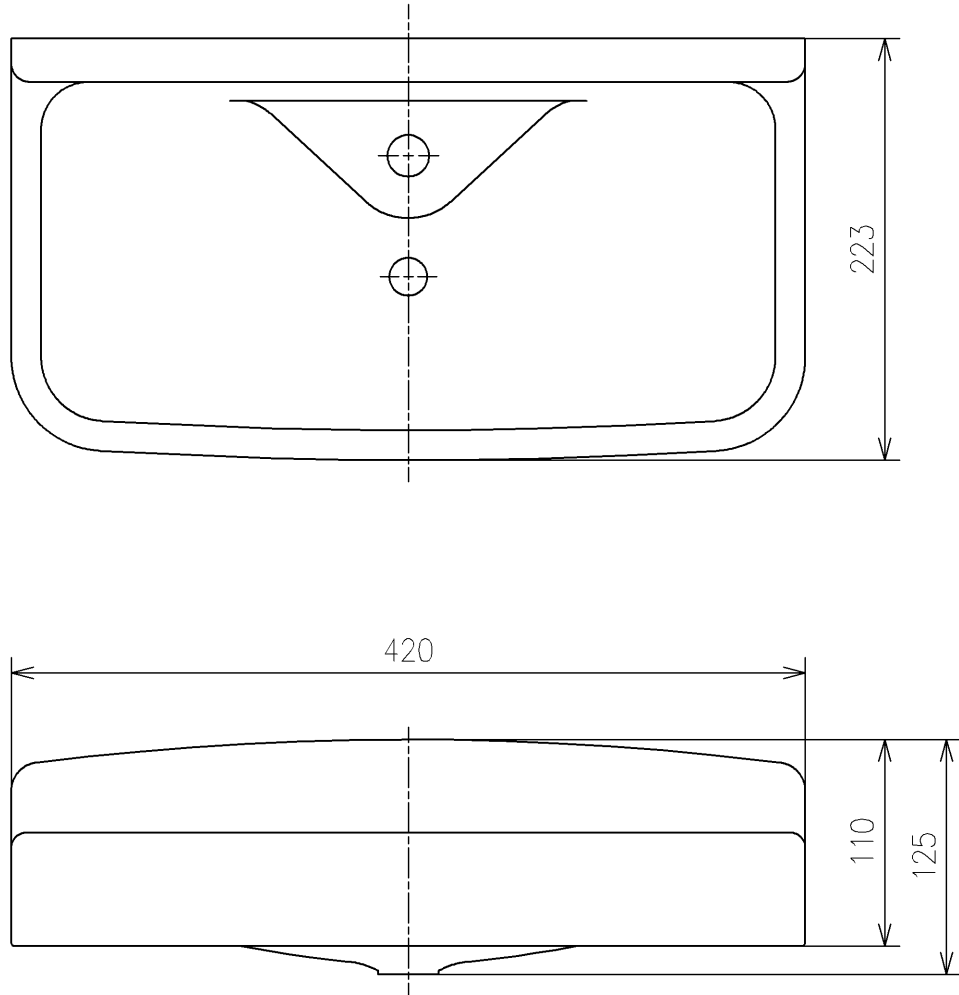


<付属品>
 ガタ防止パッキン (ユニット) x 1



TOTO			単位 mm	名称 タンクふた
製図 米	検図 稲垣 新川	日付 19/03/22	尺度 1 : 4	品番 S517RCR
備考				図番 S517RCR=D2
A4			ページNo . 1 / 1	(改)