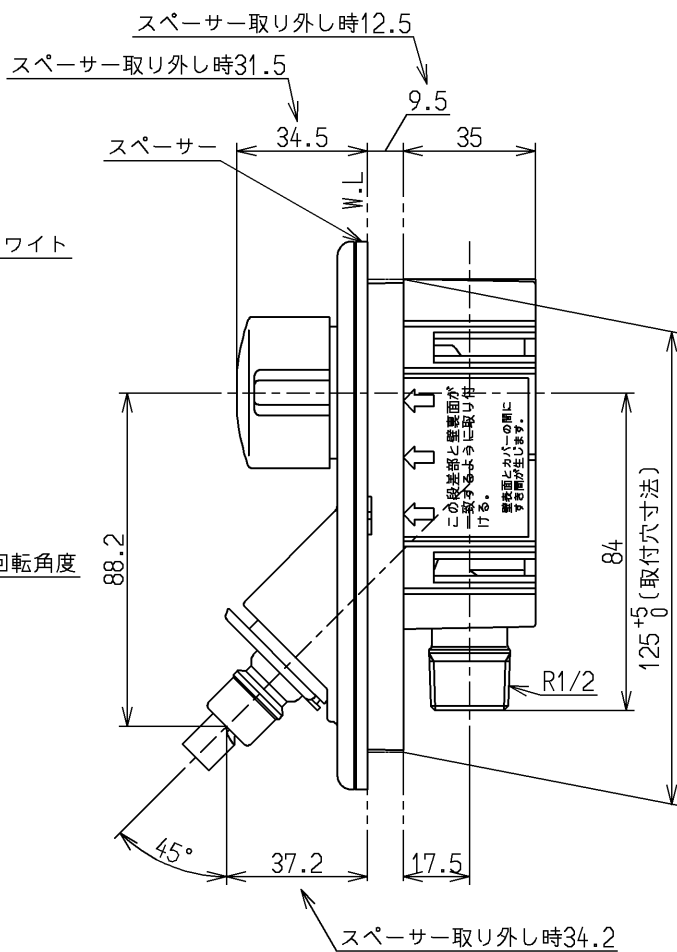
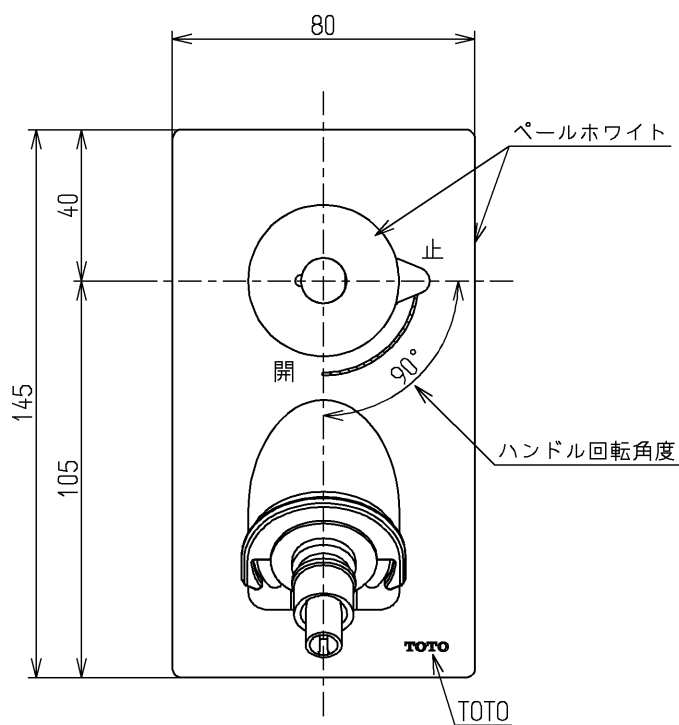
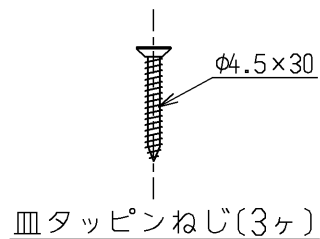
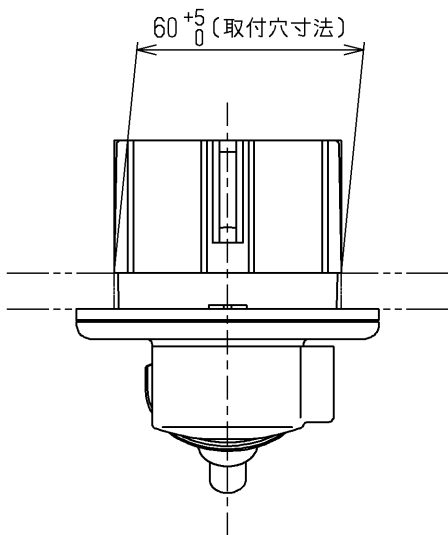


生産中止図面

2013/05



水道法適合品

TOTO			単位 mm	名称 立水栓13 (埋込・ホース接続・緊急止水) (JIS)
製図 河野	検図 今宮	日付 松尾 13.05.07	尺度 1:2	図番
備考 緊急止水弁・逆止弁付				TWA11RX