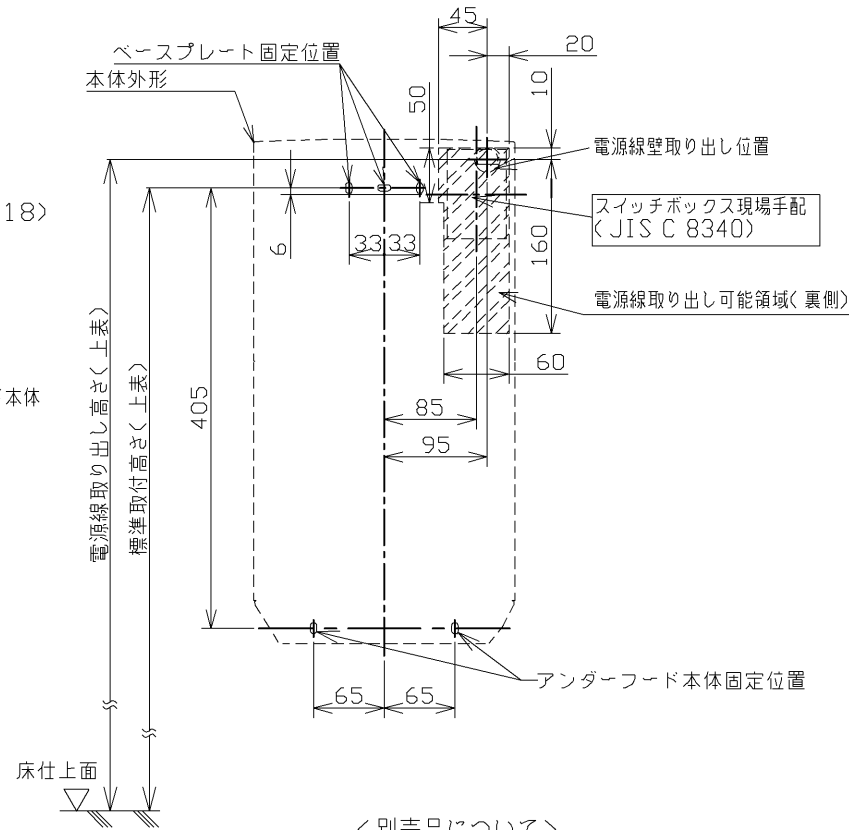
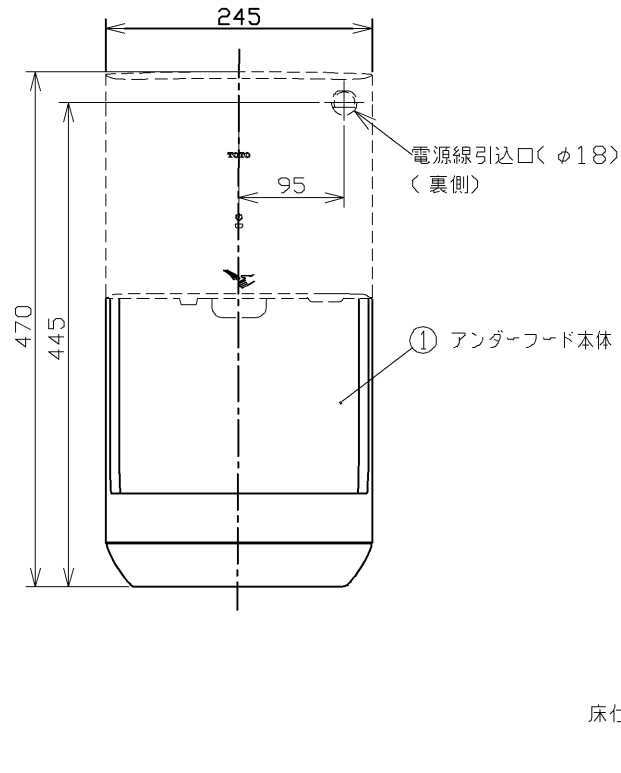
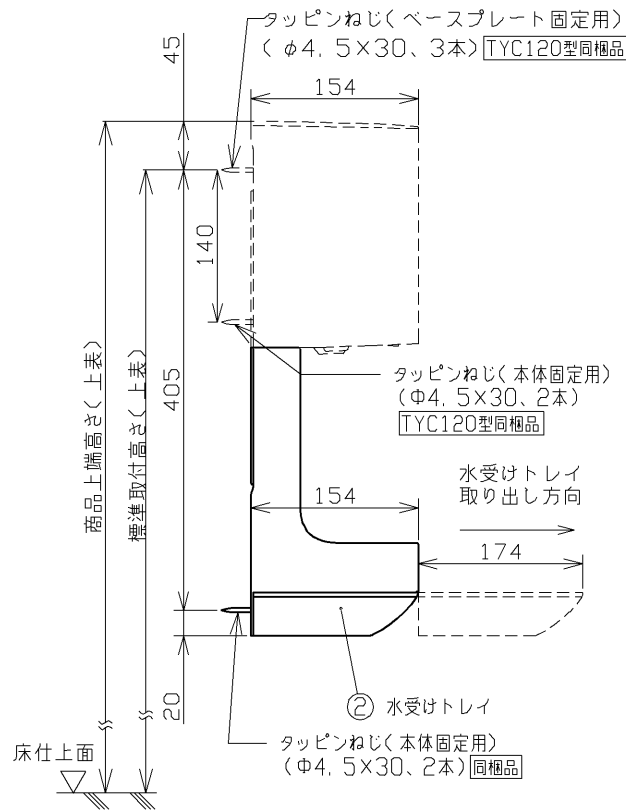


<TYC120W型の標準取付高さの目安>

	一般使用	車いす使用	幼児使用
商品上端高さ	1260	1160	1010
標準取付高さ	1215	1115	965
電源線取り出し高さ	1235	1135	985

※洗面カウンター上部に設置する場合はカウンターより空間を最低30mm以上確保してください。
(カウンター高さ800mmの場合標準取付高さは1255mm。)



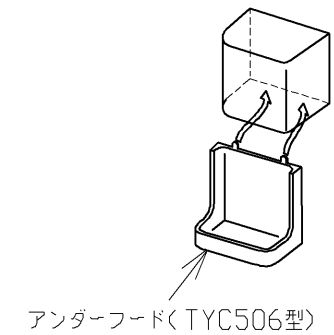
<基本仕様>

品名	アンダーフード
品番	TYC506
本体色	ホワイト
外形寸法	245(幅)×154(奥行)×265(高さ)
質量	590g
水受けトレイ容量	約700mL(オーバーフロー容量)

<材料>

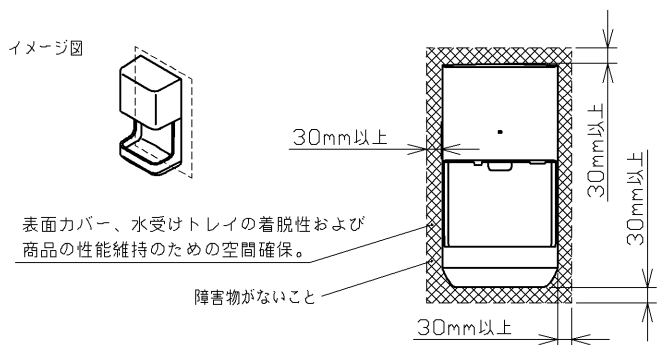
図番	各部のなまえ	材質
①	アンダーフード本体	PP
②	水受けトレイ	PP

<施工イメージ>



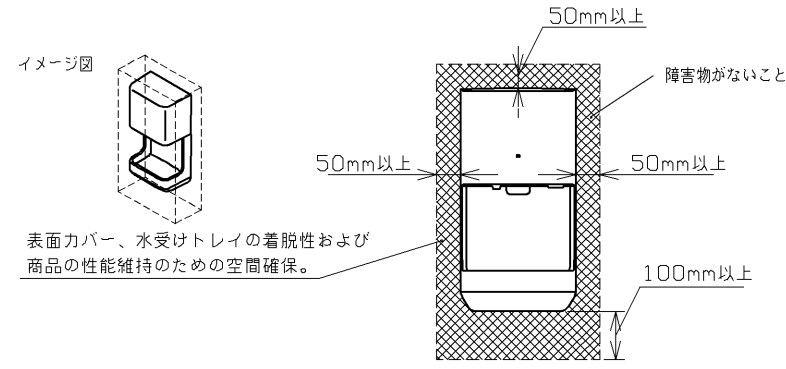
<設置寸法について>

- 表面カバー、水受けトレイの着脱性および商品の機能を十分に発揮するため、商品側面30mm、底面30mm、上面30mm以内()には障害物がないように空間を設けてください。
- また、凹凸のある壁面には設置しないでください。本体動作時、吸気の妨げになり商品の機能が十分に発揮されない場合があります。



<壁埋め込みの場合>

- 壁材や床材には、耐水性のある材料をご使用ください。

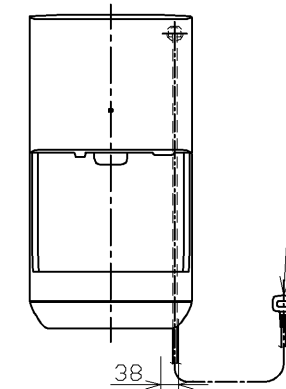


<別売品について>

プラグ付電源コード(品番TYC502型)
コンセントが必要な場合にご使用ください。

<電源コードを使用する場合>

プラグ付電源コード(TYC502型) 別売品
L=1950(商品下端からの有効長さL=1300)



<施工時の注意>

- 十分強度がある平らで垂直な壁面に確実に取り付け。落下してけがをしたり、破損の原因となります。
- 取り付け強度に関する施工条件
 - 取付ねじの引き抜き強度1000N以上。
 - 合板の場合は、厚み12mm以上。
 - タイルやコンクリートの壁面に付ける場合は、樹脂プラグ(現場手配)を使用する。
 - 簡易パネル、土壁、漆喰、石膏ボード壁の場合は、取付ねじ部分を補強する。
 - GL工法などの場合は、下地と仕上げ材の間の充填などで強度を確保する。
- 詳細については別途施工説明書を参照ください。

TOTO		単位 mm	名称
製図 谷井	検図 山渡白 口辺井	日付 17.03.01	アンダーフード
備考 TYC120型専用		ページ 1/1	品番 TYC506