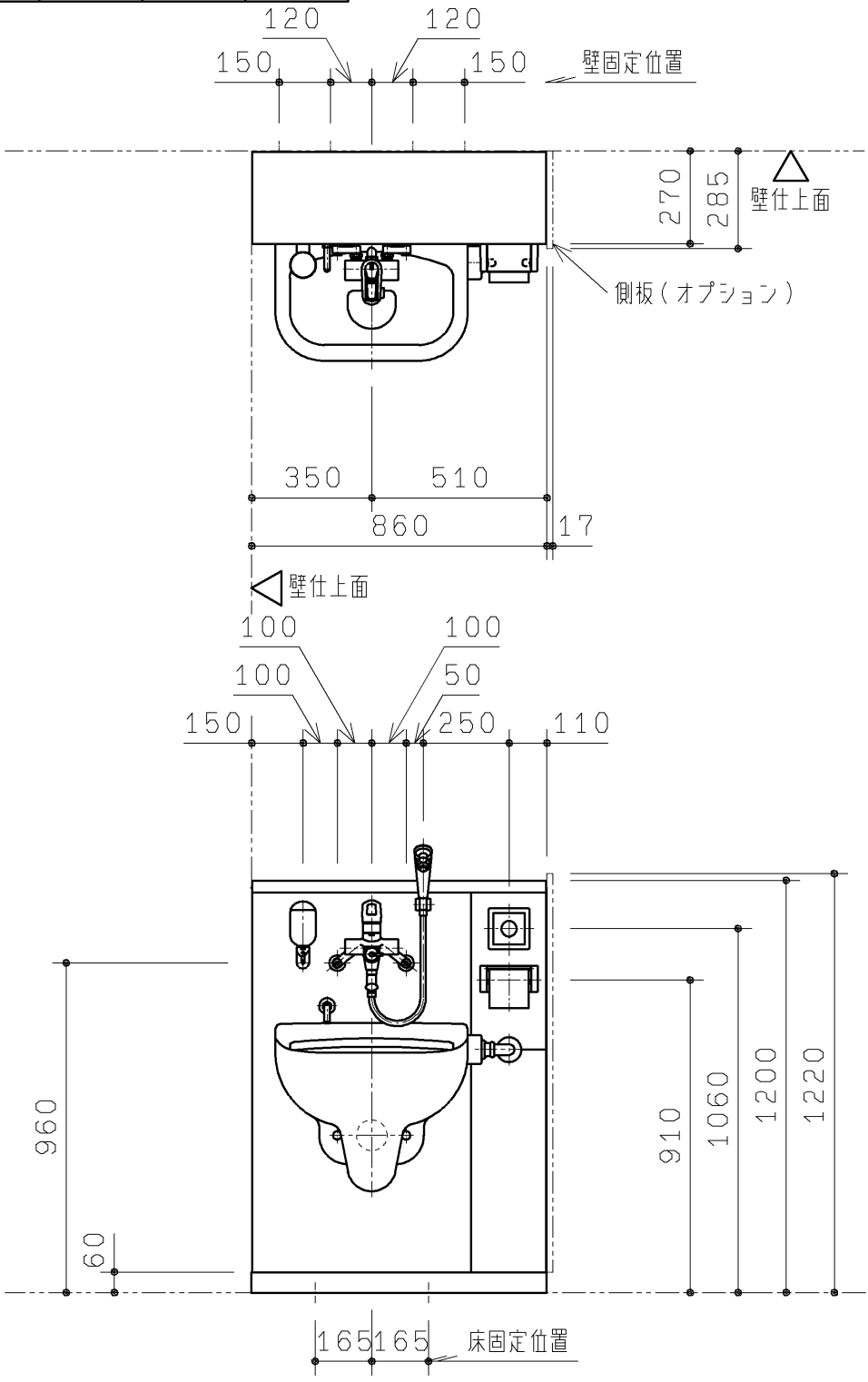


| | | | |
|---------|------|----------------------------|--------------|
| 生産中建設図面 | | 陶器色 | 前板色 |
| #SC1 | #SC1 | カ ロ ベ ー ジ ュ | プレーン ホワイト |
| #N11 | #N11 | カ ロ ベ ー ジ ュ | プレーン ホワイト |



| 壁下地 | 壁固定部材 | |
|-----------------------|------------------------------|---------------|
| コンクリート (仕上厚35mm以内) | アンカー-M8 下穴φ12×深さ仕上厚+40mm | 同梱 |
| 鋼製下地+耐水合板t12以上 | コーチねじ φ6×50 | 同梱 |
| ALC(仕上厚35mm以内) | ALCアンカー-M8、下穴φ14.5×深さ:仕上厚+65 | UTR805(オプション) |
| コンクリートブロック | 接着系アンカー | 現場手配 |

| 床下地 | 床固定部材 | |
|-----------------------|-----------------------------|----|
| コンクリート (仕上厚35mm以内) | アンカー-M8 下穴φ12×深さ仕上厚+40mm | 同梱 |

◆トイレパック フレーム設置について

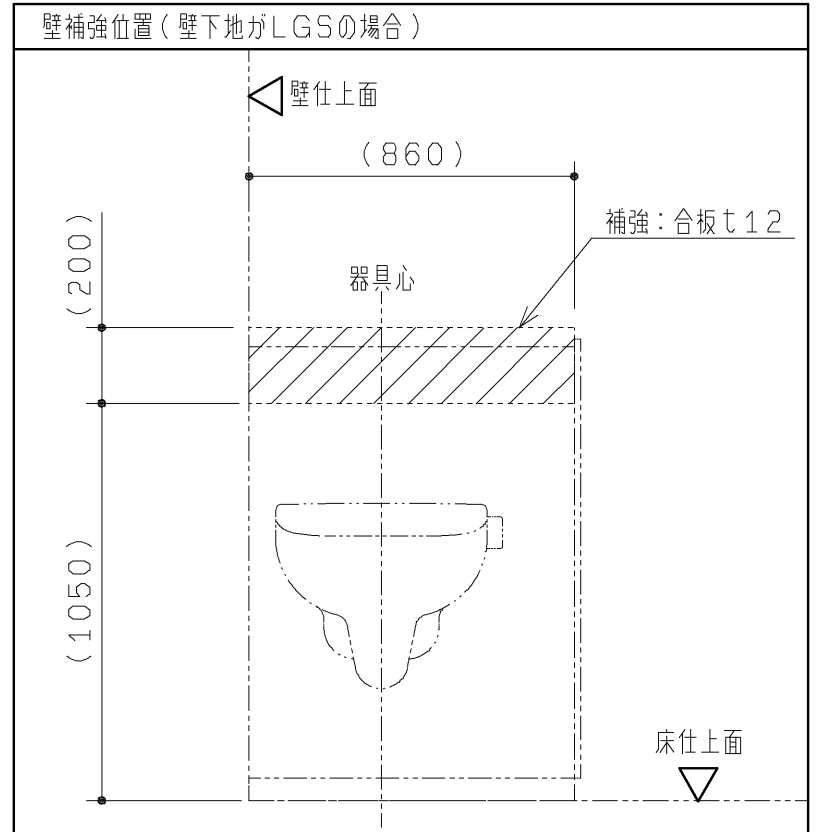
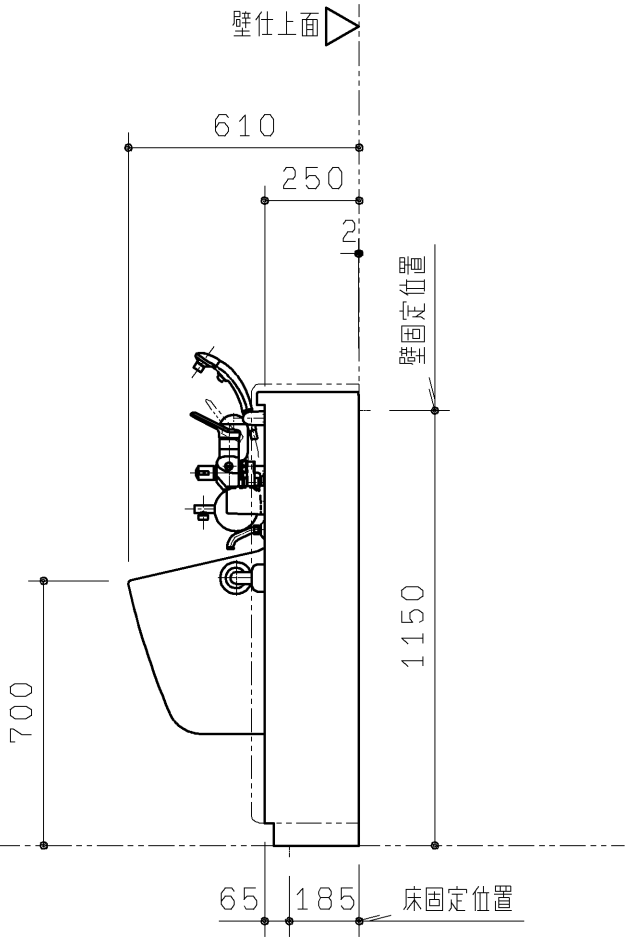
- ・オストメイト対応トイレパック設置前に図(2/2)の位置に配管、電気工事を施してください。
- ・オストメイト対応トイレパック UAS64は、次の下地に設置できます。
 - ・コンクリート
 - ・鋼製下地+耐水合板t12以上
 - ・ALC
 - ・コンクリートブロック

下地別の設置部材を上表に示します。
下地によっては、別途設置部材をご用意いただく必要があります。

・オストメイト対応トイレパックの壁固定位置は4ヵ所あります。
器具心から左右各1ヵ所、計2ヵ所バランスよく固定してください。

・壁下地がLGSの場合、部を含めた十分に広い範囲にあらかじめ耐水合板t12を1枚貼りしてください。

※ライニングに水がかからないようにしてください。
(ライニング内には電気部品が入っており、火災や感電・故障の原因になります。また、前板やフレームなどの腐食につながります。)



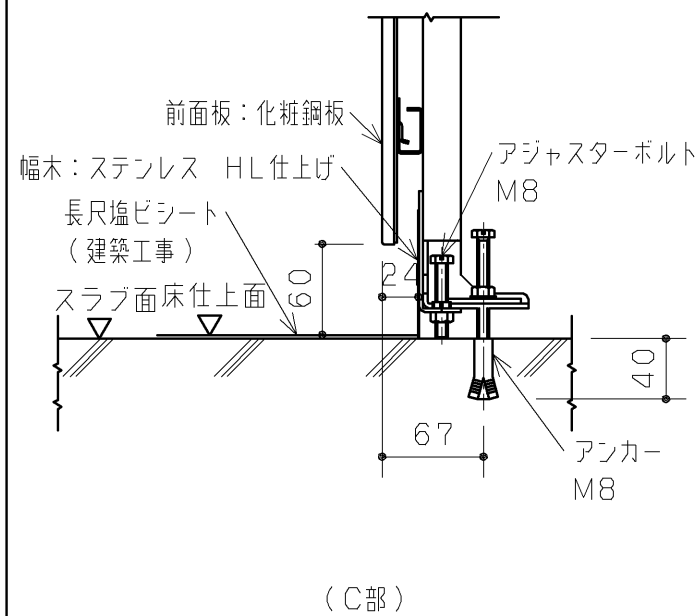
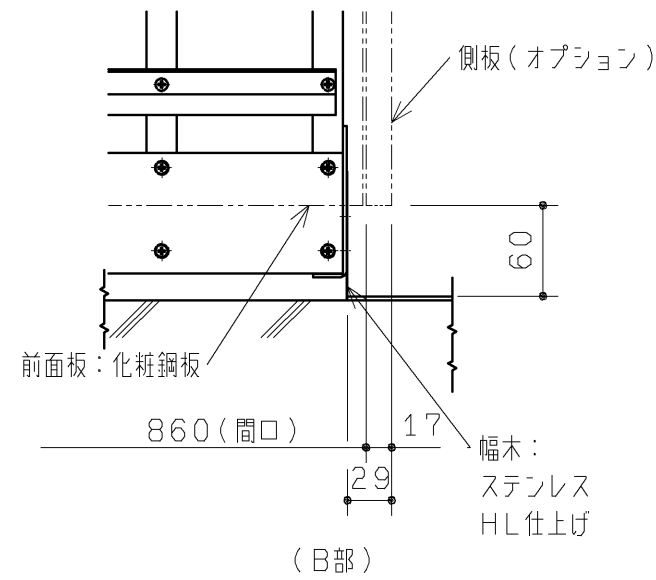
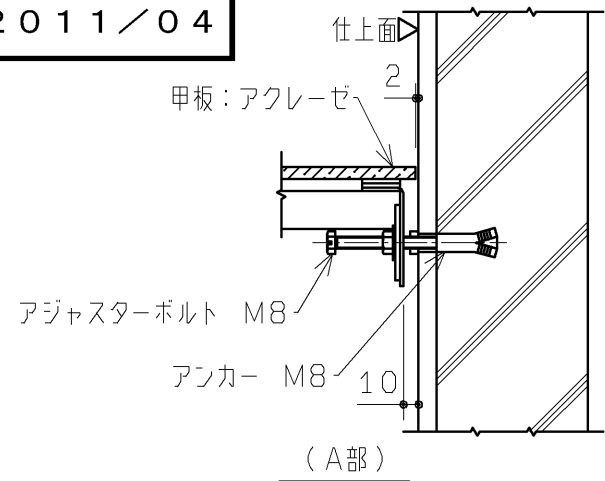
| 品名 | 品番 | タッチスイッチ色 | 排水フランジ | 数 |
|----------------|-----------|----------|--------|---|
| オストメイト対応トイレパック | UAS64LDPB | ディープブルー | VP用 | 1 |
| | UAS64LDPG | ライトグレー | VP用 | 1 |
| | UAS64LDUB | ディープブルー | VU用 | 1 |
| | UAS64LDUG | ライトグレー | VU用 | 1 |

| 内訳 | 仕様 | 数 |
|-------------------|---|----|
| 汚物流し | 壁掛洗濯し式 | 1 |
| フラッシュバルブ | 自動フラッシュバルブ タッチスイッチ洗浄 洗浄水量16L AC100V 50/60HZ 常時2W以下、バルブ作動時4W以下 | 1式 |
| 排水フランジ | 壁フランジ | 1 |
| 洗浄管、取付ボルト スパッド | 専用タイプ同梱 | 1式 |
| シャワー金具 | シングルレバーシャワー金具 | 1 |
| 電気温水器 | 湯ぱっと REWシリーズ 3L 単相100V 50/60HZ 消費電力0.6kW | 1 |
| 紙巻器 | ワンハンドカット・ワンタッチ紙巻器 | 1 |
| 甲板 | アクリル系人工大理石「アクリーゼ」 | 1 |
| 前板 | ポリオレフィン系樹脂積層鋼板 | 1式 |
| 幅木 | ステンレス ヘアライン仕上げ | 1式 |
| 設置フレーム | 溶融亜鉛めっき鋼板 | 1式 |
| 水石けり入れ | 立形水石けり入れ | 1 |

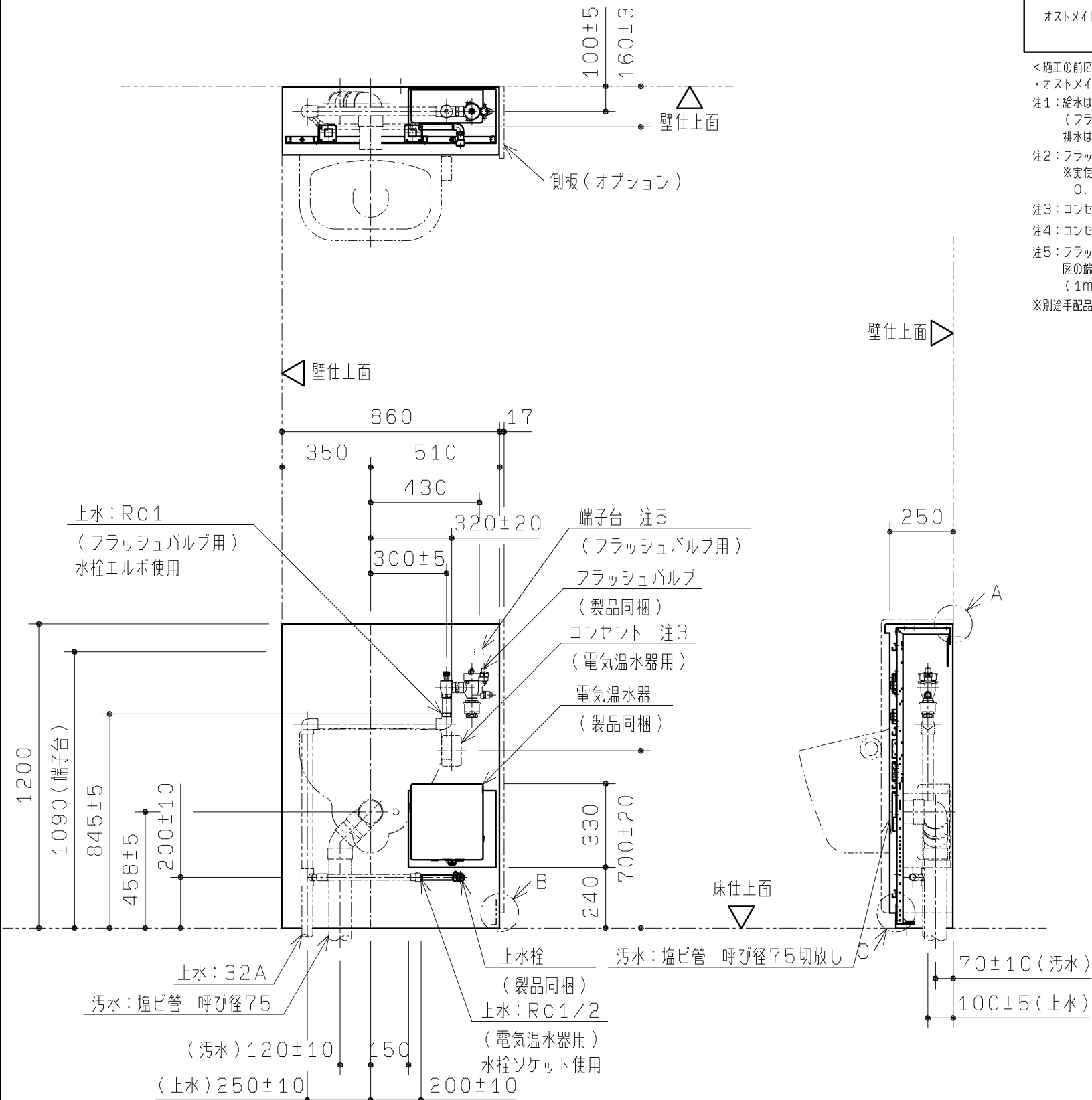
| | | | | |
|-------------------|------------------|----------------|------------|--|
| TOTO | | 第三角法 | 単位 mm | 名称 |
| 製図 白井 | 検図 大石川 里黒村 | 日付 10.09.10 | 尺度 1:20 | オストメイト対応トイレパック W860 Lタイプ |
| 備考 図面 全2枚中の1枚目 | | | | 品番 UAS64LDPB UAS64LDUB UAS64LDPG UAS64LDUG |

生産中止図面

2011/04

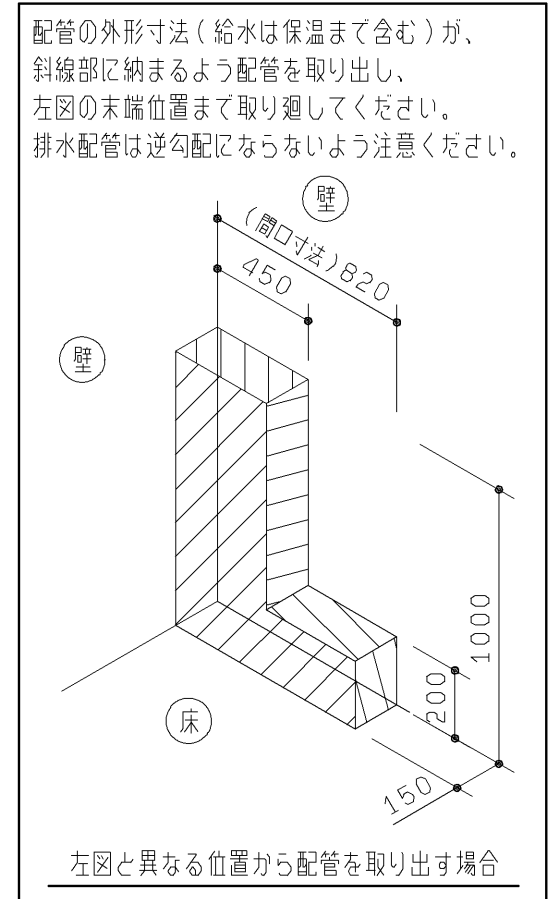


各部納まり詳細 (S=1:5)



| 品名 | 品番 | タッチスイッチ色 | 排水フランジ | 数 |
|----------------|-----------|----------|--------|---|
| オストメイト対応トイレパック | UAS64LDPB | ディープブルー | VP用 | 1 |
| | UAS64LDPG | ライトグレー | VP用 | 1 |
| | UAS64LDUB | ディープブルー | VU用 | 1 |
| | UAS64LDUG | ライトグレー | VU用 | 1 |

<施工の前に>
 ・オストメイト対応トイレパック設置前に図の位置に配管、電気工事を施してください。
 注1: 給水は図の位置に以下のサイズで準備ください。
 (フラッシュバルブ用…RC1、電気温水器用…RC1/2)
 排水は図の位置に準備してください。
 注2: フラッシュバルブ最低必要給水圧0.07MPa(流動時)、最高水圧0.75MPa
 ※実使用上はウォーターハンマーが起きにくくなるよう、
 0.4MPa以下程度の水圧を推奨します。
 注3: コンセントは必ず接地防水コンセント(JIS防雨形適合品)としてください。Ⓜ
 注4: コンセント、及び配管部材はお客様にてご用意ください。
 注5: フラッシュバルブ用電源
 図の端子台の位置まで1次側配線(VVF2x2.0mm)を用意してください。
 (1m程度余裕をみてください。)
 ※別途手配品にご注意ください



| | | | | |
|-------------------|---------------------|----------------|------------|--|
| TOTO | | 第三角法 | 単位 mm | 名称 |
| 製図 白井 | 検図 大石 川 里 黒 村 | 日付 10.09.10 | 尺度 1:20 | オストメイト対応トイレパック W860 Lタイプ |
| 備考 図面 全2枚中の2枚目 | | | | 品番 UAS64LDPB UAS64LDUB UAS64LDPG UAS64LDUG |