

* 定格：AC100V-316W 50/60Hz

・最低必要水圧0.05MPa(流動時)

0.05MPa以下の場合、ウォシュレットの水勢が弱くなります。

・最高水圧は0.75MPaです。

注1：左給水専用です。

注2：75, 100塩ビ管(VU, VP75・100)共用

塩ビ管の排水ソケットとの接合：床±60±5mm

* 給排水位置が適切でないと、止水栓が製品に干渉することがあります。

* 製品背面に電源を設けないでください。

コンセントが製品と干渉し、抜き差しができない場合があります。

* 電源コンセントは水や小水がかからない位置に設置してください。

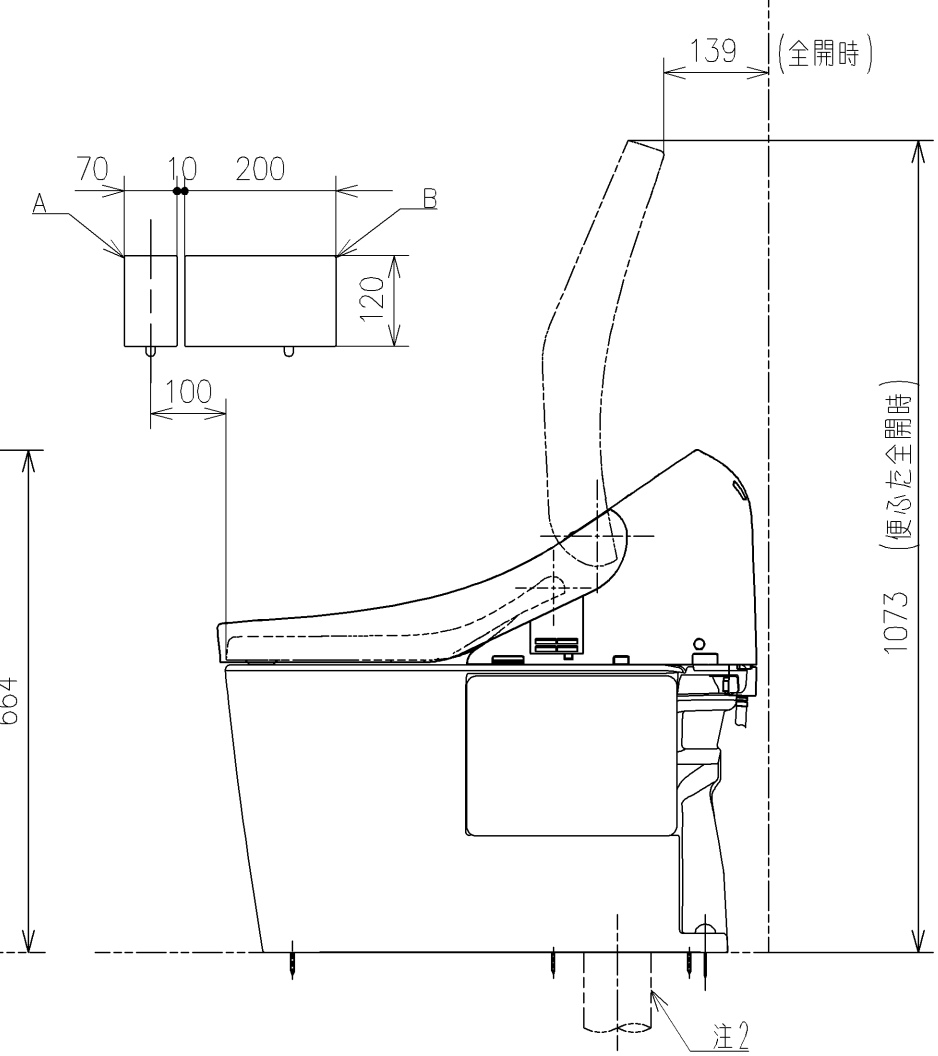
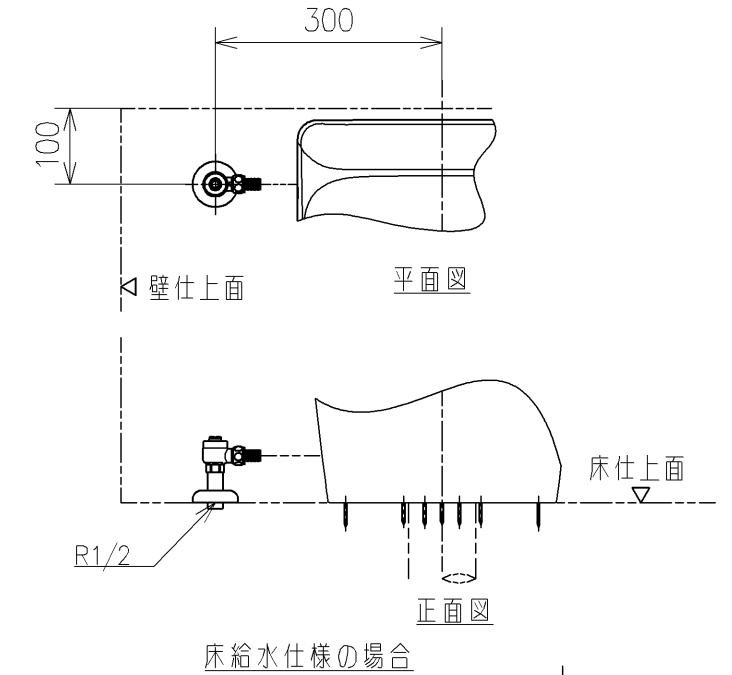
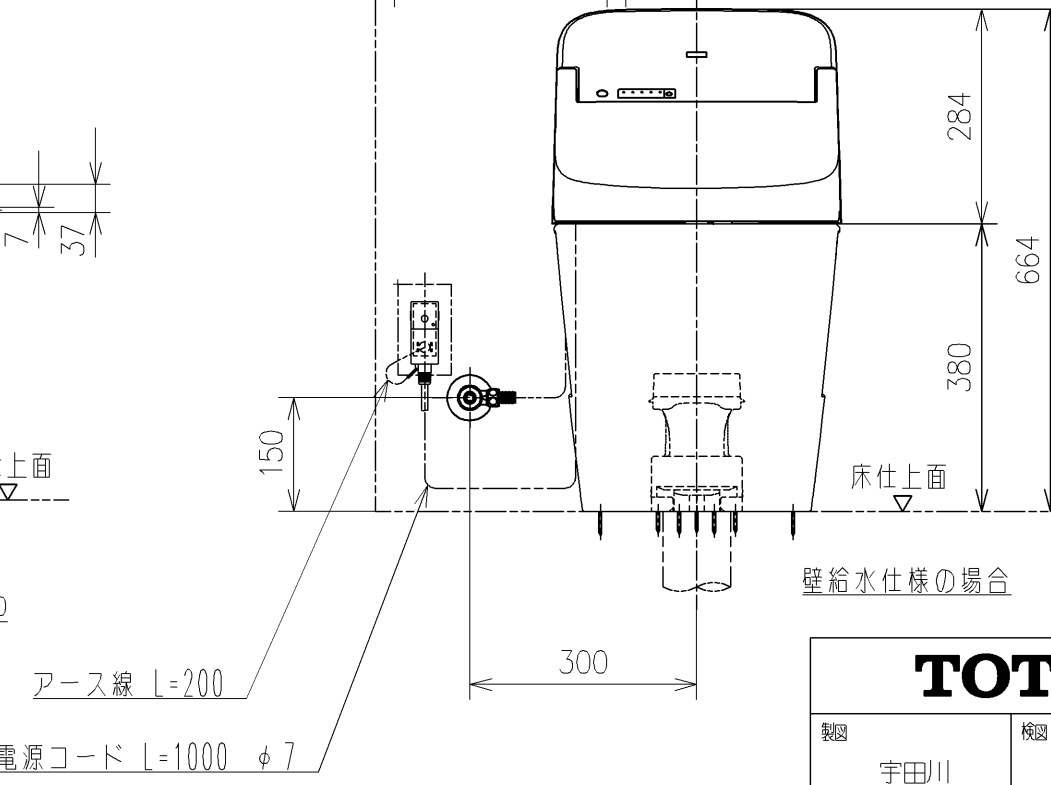
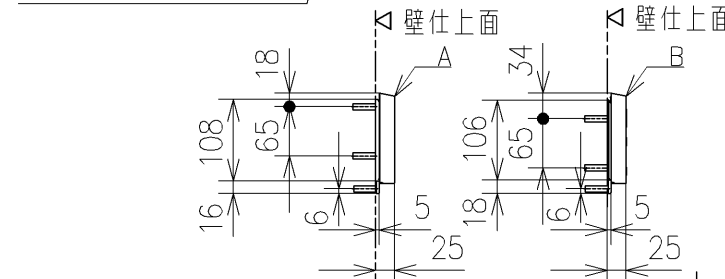
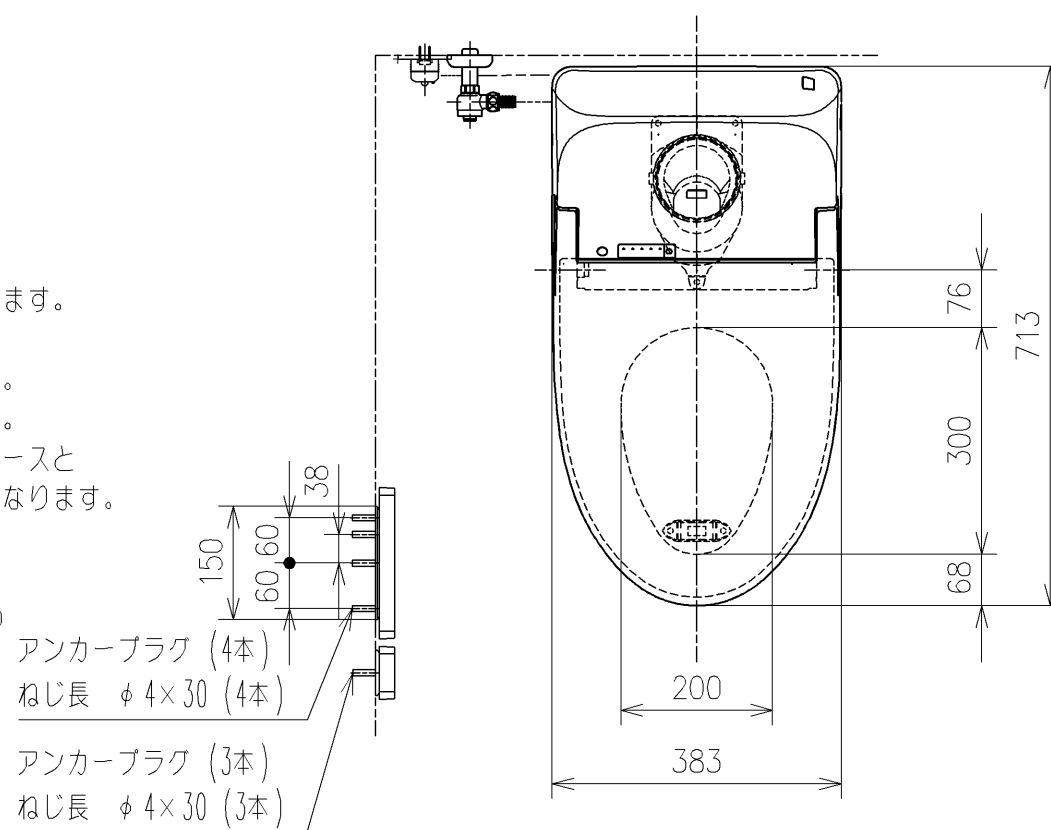
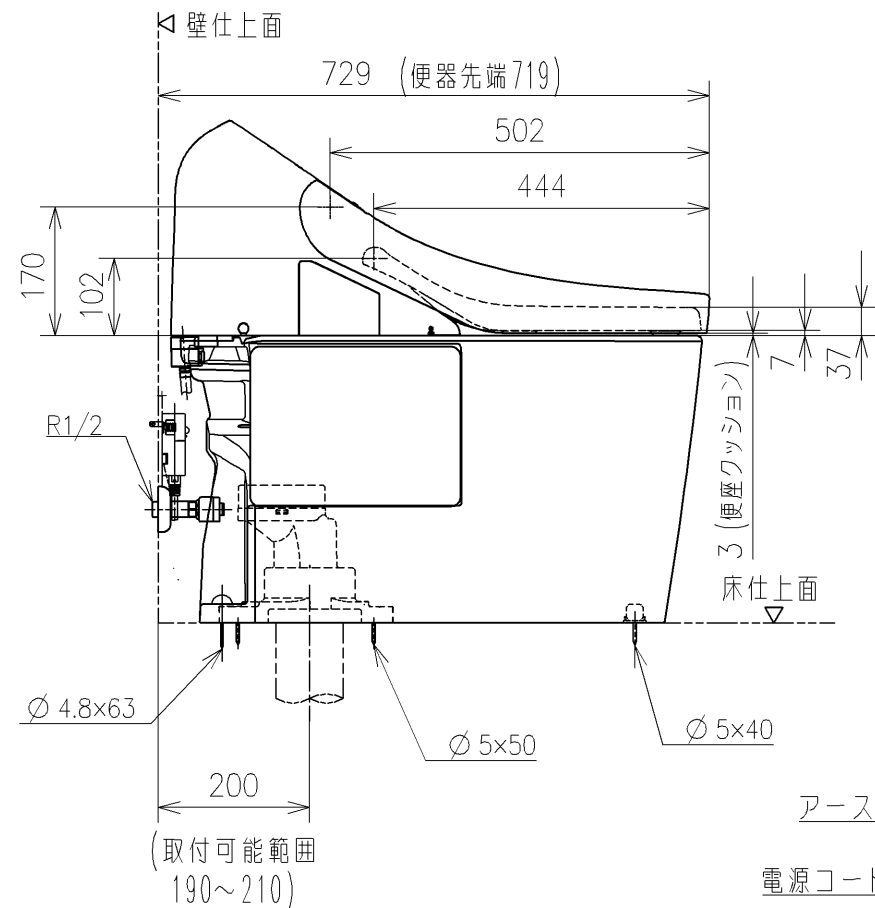
また、壁給水の真下部に電源コンセントを設置したり、給水用ホースと電源コンセントを接触させないでください。感電・発火の原因になります。

* 本体左右側面は、給水フィルター・脱臭フィルターお手入れ時の取りはずしなどのため、150mm以上の空間を確保してください。

注3：立て配管などがある場合は、立て配管などから150mm以上の空間を確保してください。

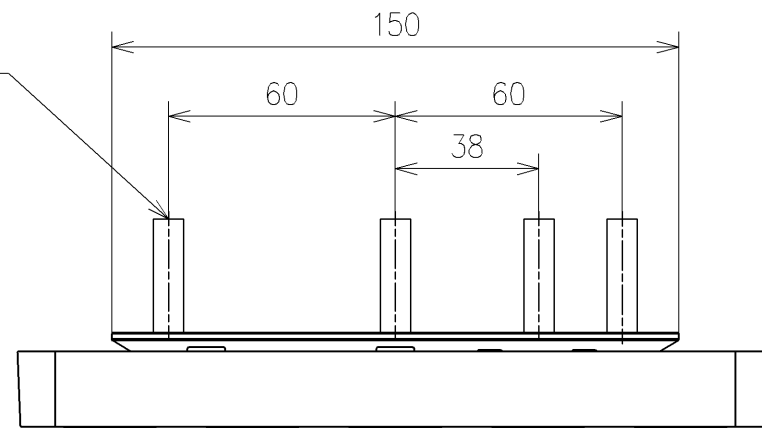
* リモコンはイメージ図です。

ボタンの数・配置・表示内容はリモコン詳細図を参照ください。

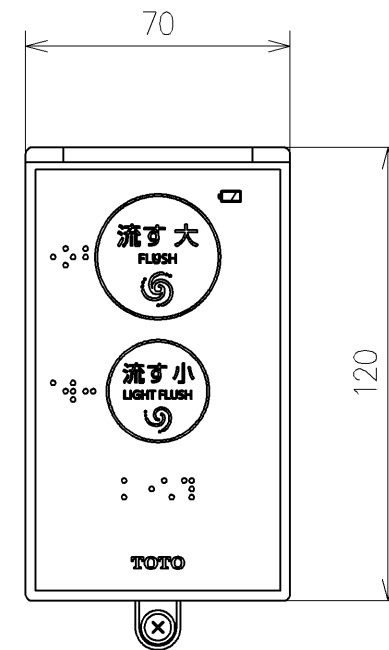
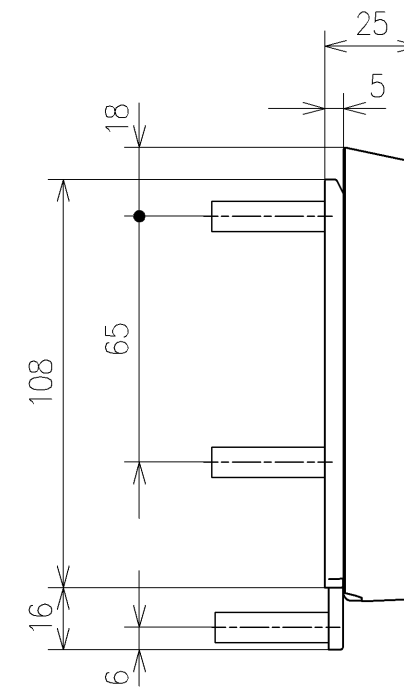
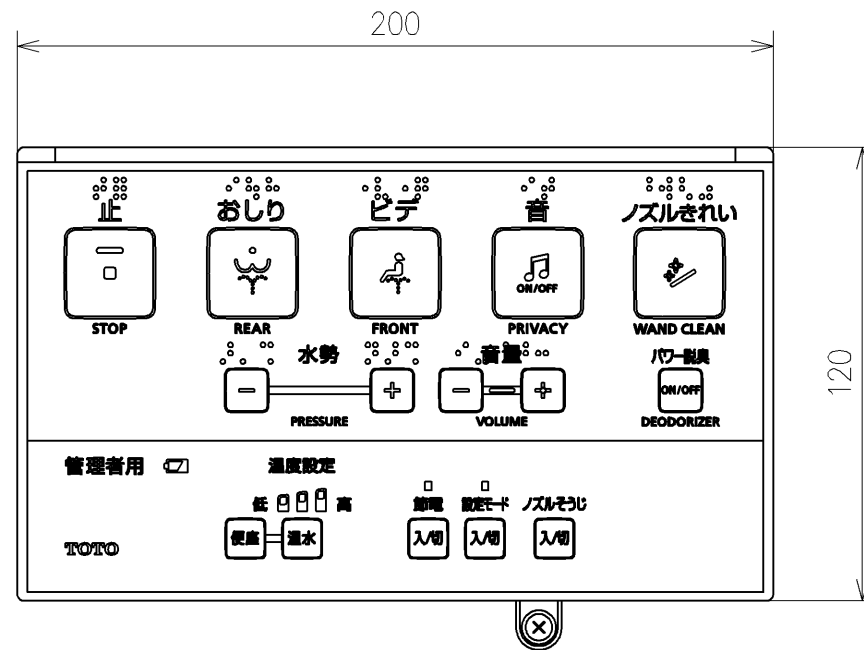
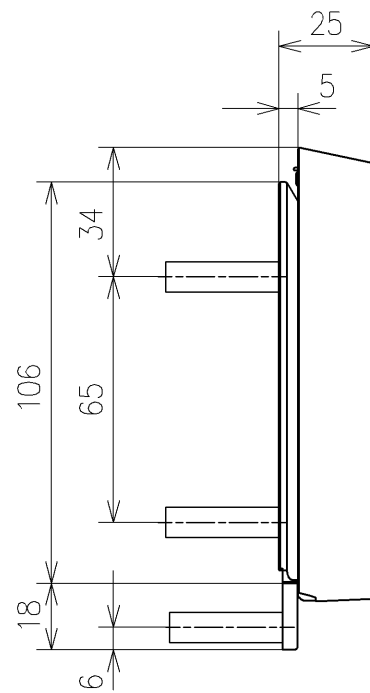
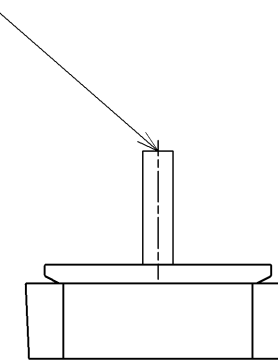


TOTO		単位 mm	名称
製図 宇田川	検図 庭野祥 川吳淳	日付 21-01-29	パブリック向けウォシュレット一体形便器
備考 一般地・流動兼用, S排水 擬音装置付き			品番 CES9241
			図番 リビジョン -
			ページNo . 1/1 (改)

アンカープラグ (4本)
ねじ長 φ4×30 (4本)



アンカープラグ (3本)
ねじ長 φ4×30 (3本)



リモコン詳細図

TOTO		単位 mm	名称
製図 宇田川	検図 庭野祥 川俣淳	日付 21-01-29	パブリック向けウォシュレット一体形便器
備考			品番 CES9241
			図番レビジョン -
A3		ページNo . 1/1	(改)