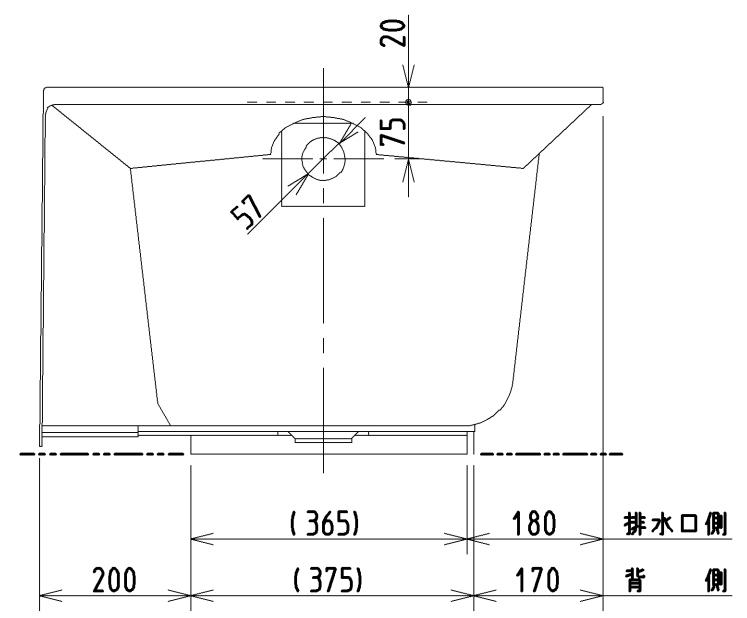
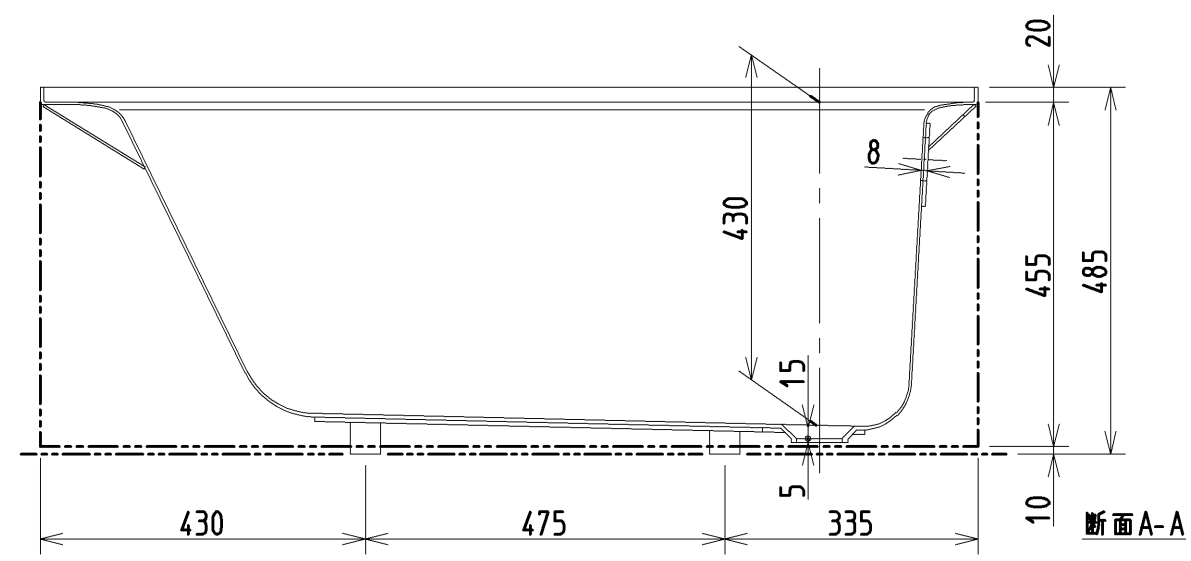


エプロン面



※オーバーフロー付き排水金具を必ず発注してください。

<b>TOTO</b>		三角法	単位 mm	名称 洋風一方全エプロン付ポリバス (1200サイズ)
製図 山中	検図 福浦	日付 96.09.20	尺度 1:10	
備考				品番 P50FR