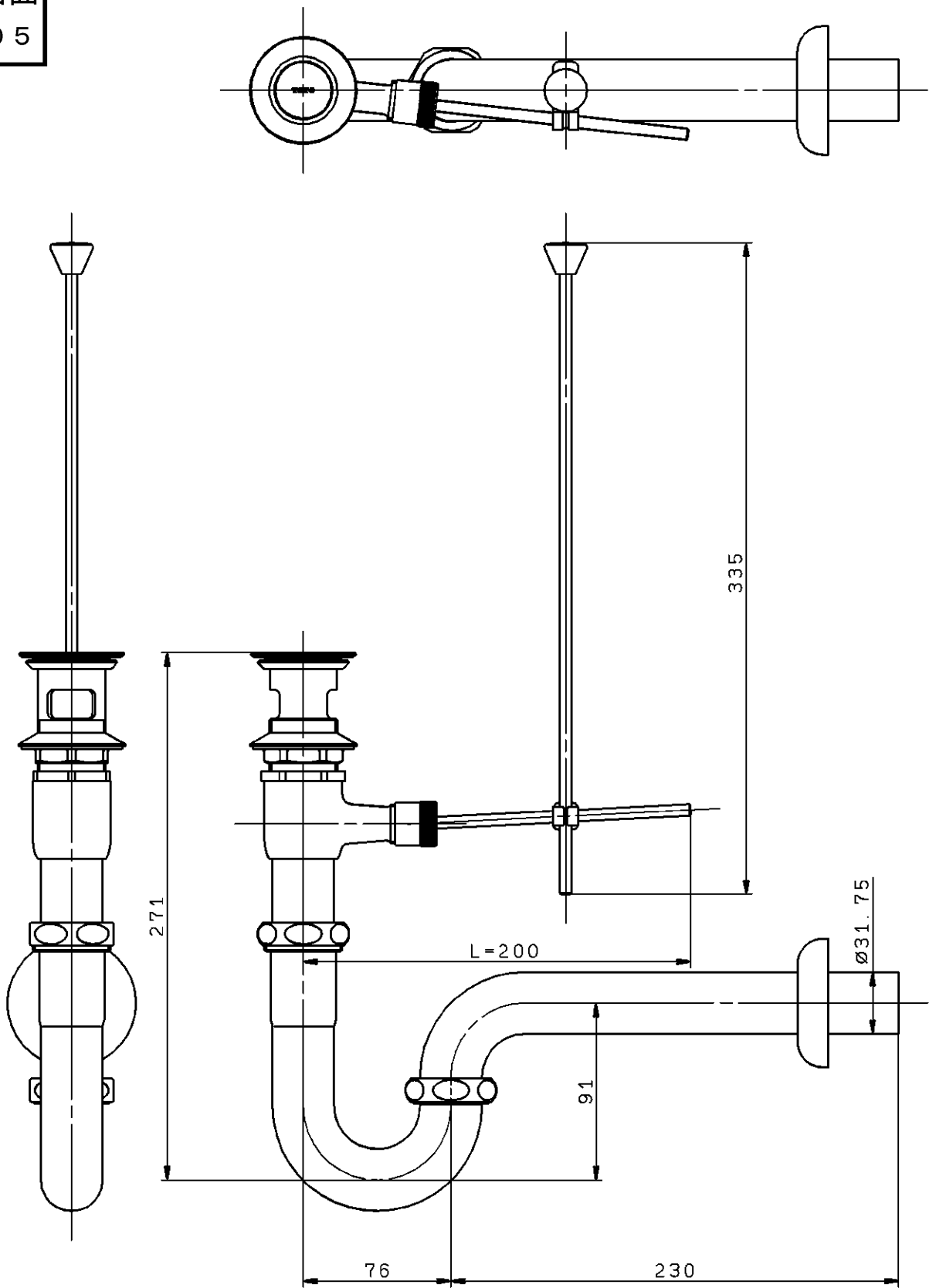


生産中止図面

1996/05



東陶機器株式会社			第三角法	単位 mm	名称 排水金具
製図 川幡	検図 濱中	室屋	日付 6. 6. 24	尺度 1 : 3	(32 mm ・ Pトラップポップアップ式)
備考					品番 TL517B1N