

生産中止図面

2024 / C41

*定格：AC100V-324W 50/60Hz

最低必要水圧0.05MPa(流動時)

0.05MPa以下の場合、ウォシュレットの水勢が弱くなります。

・最高水圧は0.75MPaです

注1：左給水専用です。

注2：75、100塩ビ管(VU, VP75・100)共用

塩ビ管の排水ソケットとの接合：床仕60mm

*給排水位置が適切でないと、止水栓が製品に干渉することがあります。

*製品背面に電源を設けないでください。

コンセントが製品と干渉し、抜き差しができない場合があります。

*電源コンセントは水や小水がかからない位置に設置してください。

また、壁給水の真下部に電源コンセントを設置したり、給水用ホースと電源コンセントを接触させないでください。感電・発火の原因になります。

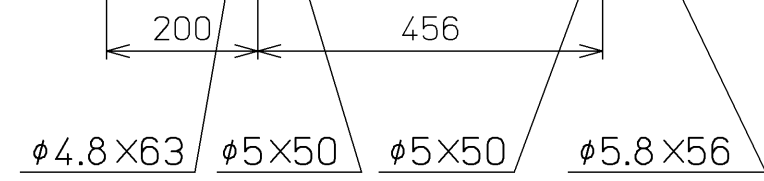
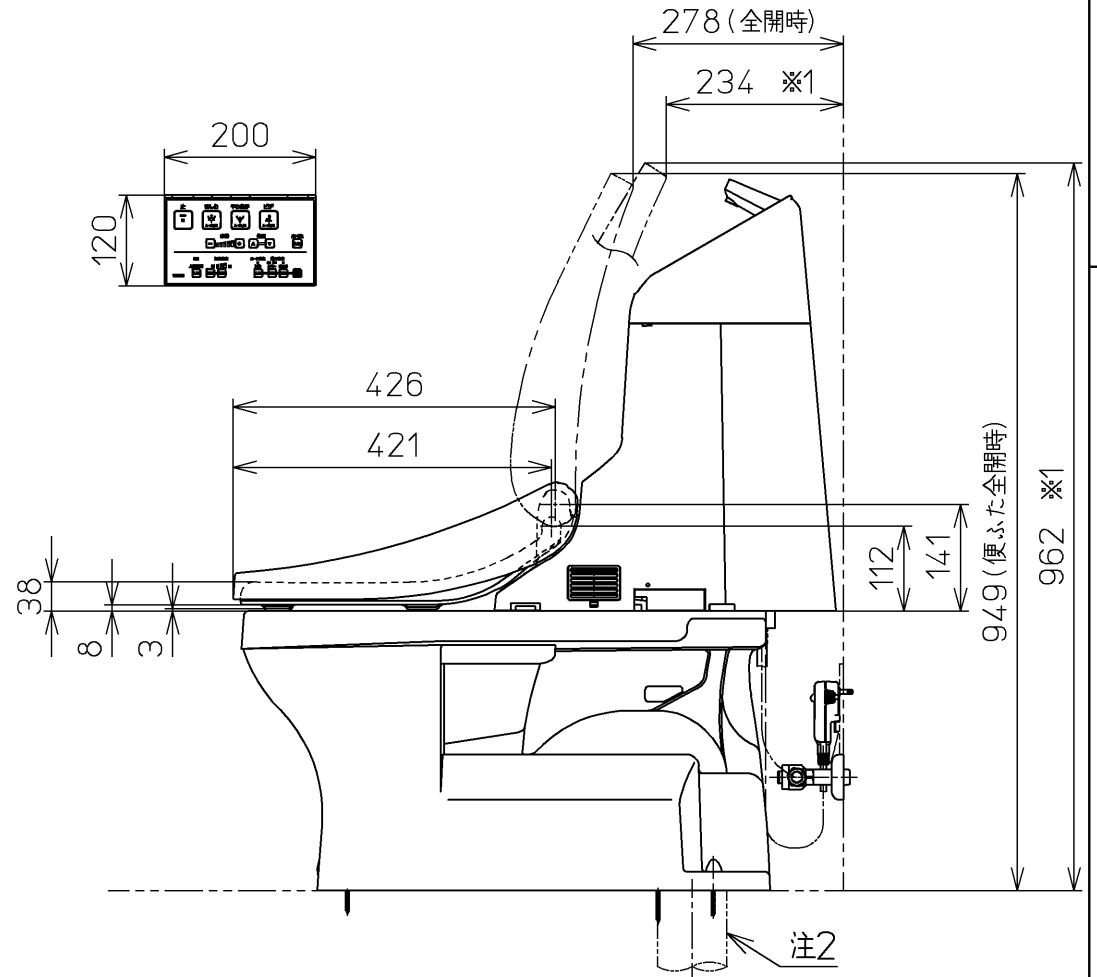
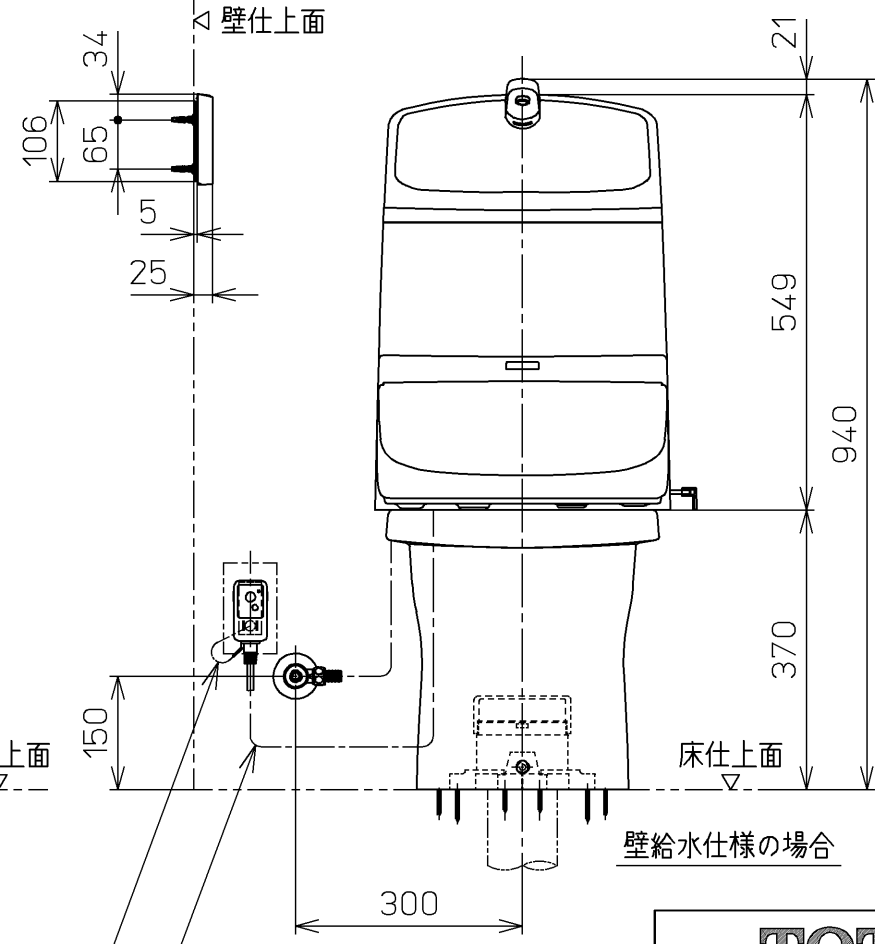
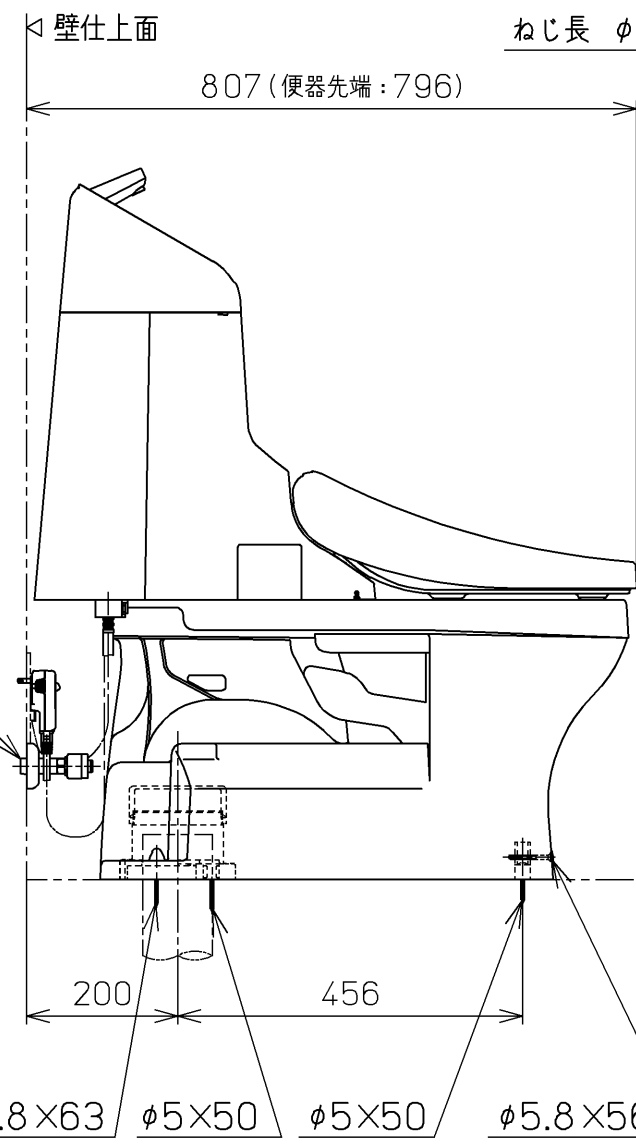
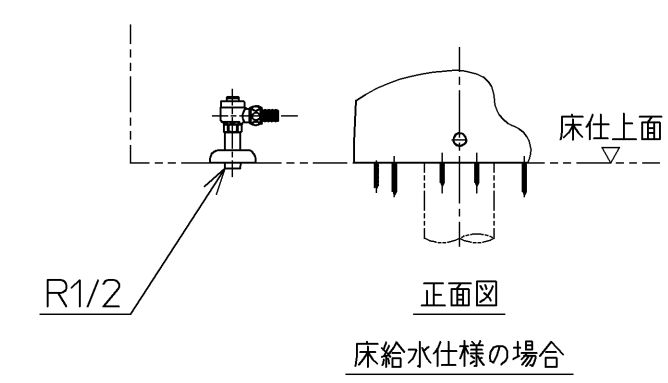
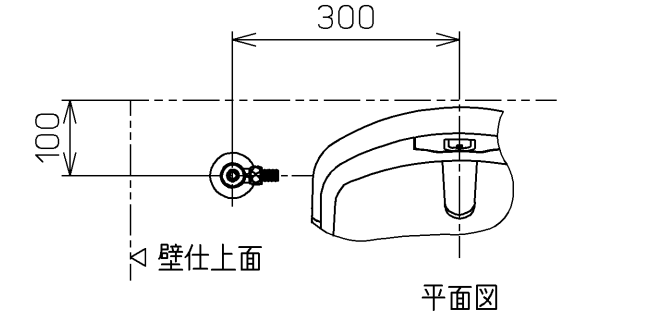
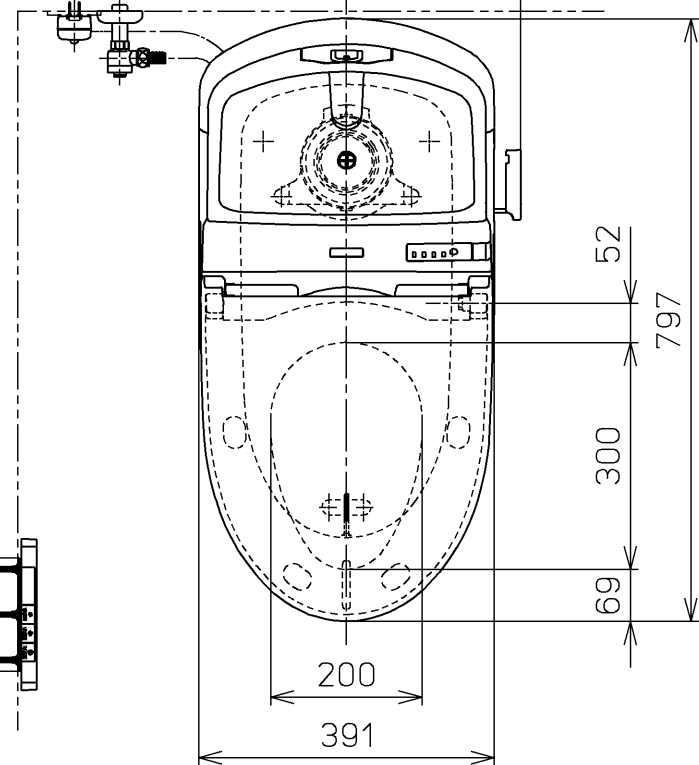
*本体左右側面は、給水フィルター・脱臭フィルターお手入れ時の取りはずしなどのため、150mm以上の空間を確保してください。

注3：立て配管などがある場合は、立て配管などから150mm以上の空間を確保してください。

※1：便ふた全開でお掃除リフト時

231

(レバー引き出し時)



電源コード L=1000
アース線 L=200

TOTO		単位 mm	名称 ウォシュレット一体形 便器ZJ
製図 奥村富	検図 城戸高田哲	日付 17-11-13	品番 CES9137L
備考 手洗いあり 一般地・流動兼用, S排水			図番 CES9137L=A0100