

生産中止図面

2024 / C41

*定格：AC100V-321W 50/60Hz

*最低必要水圧0.05MPa(流動時)

0.05MPa以下の場合、ウォシュレットの水勢が弱くなります。

・最高水圧は0.75MPaです。

*給排水位置が適切でないとき、止水栓が製品に干渉することがあります。

*便器排水芯が500~540mmの場合は、便器を前に出して施工可能。

*製品背面に電源を設けないでください。

コンセントが製品と干渉し、抜き差しができない場合があります。

*電源コンセントは水や小水がかからない位置に設置してください。

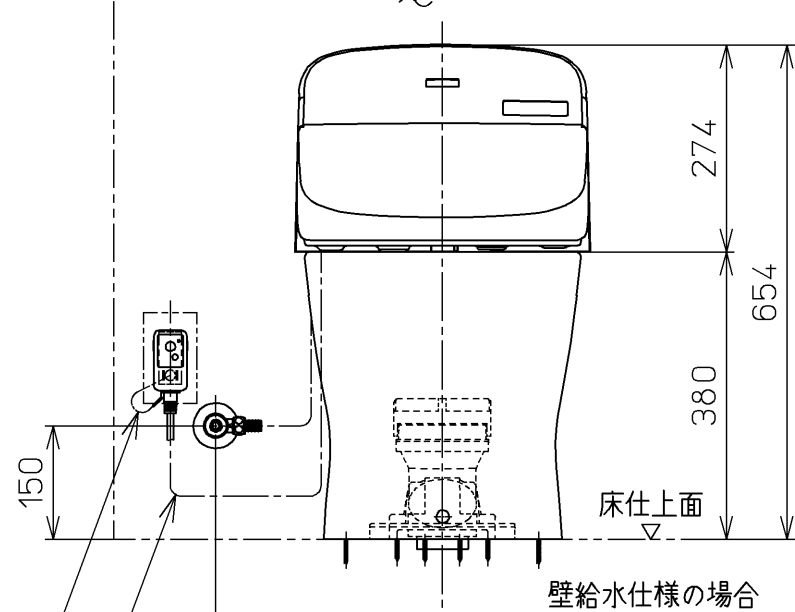
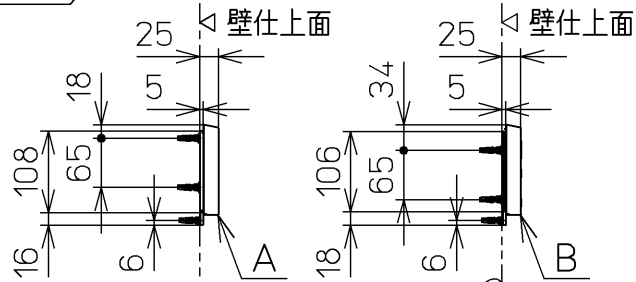
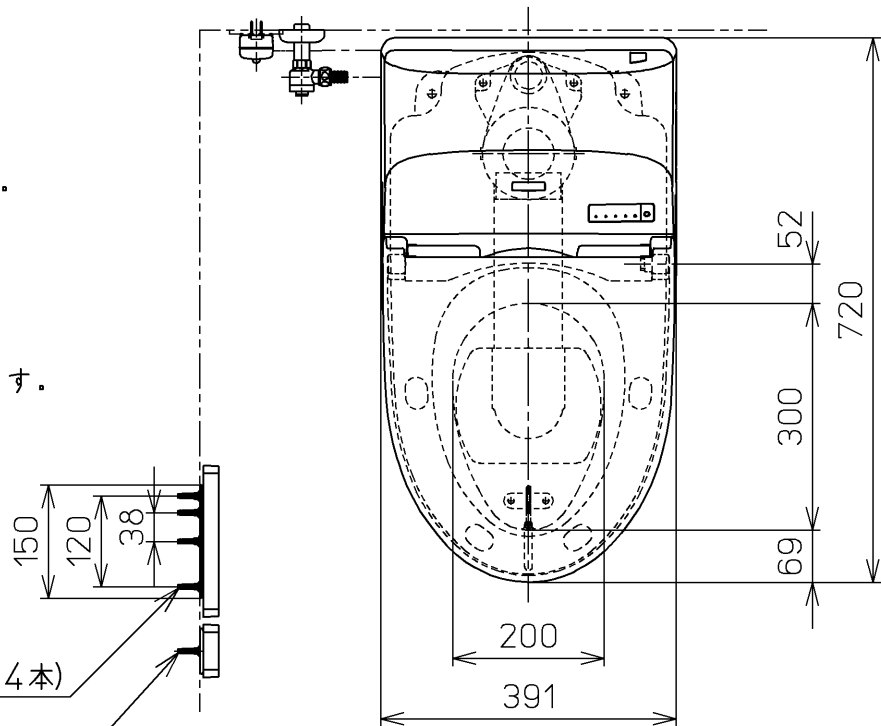
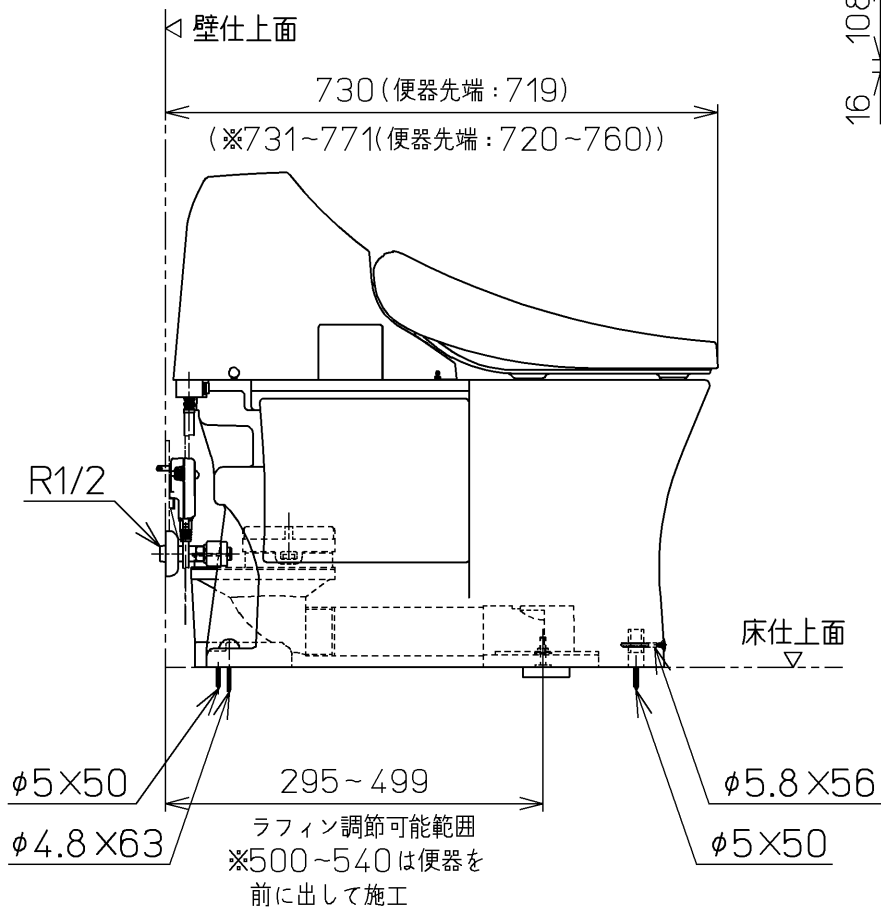
また、壁給水の真下部に電源コンセントを設置したり、給水用ホースと電源コンセントを接触させないでください。感電・発火の原因になります。

*本体左右側面は、給水フィルター・脱臭フィルターお手入れ時の取りはずしなどのため、150mm以上の空間を確保してください。

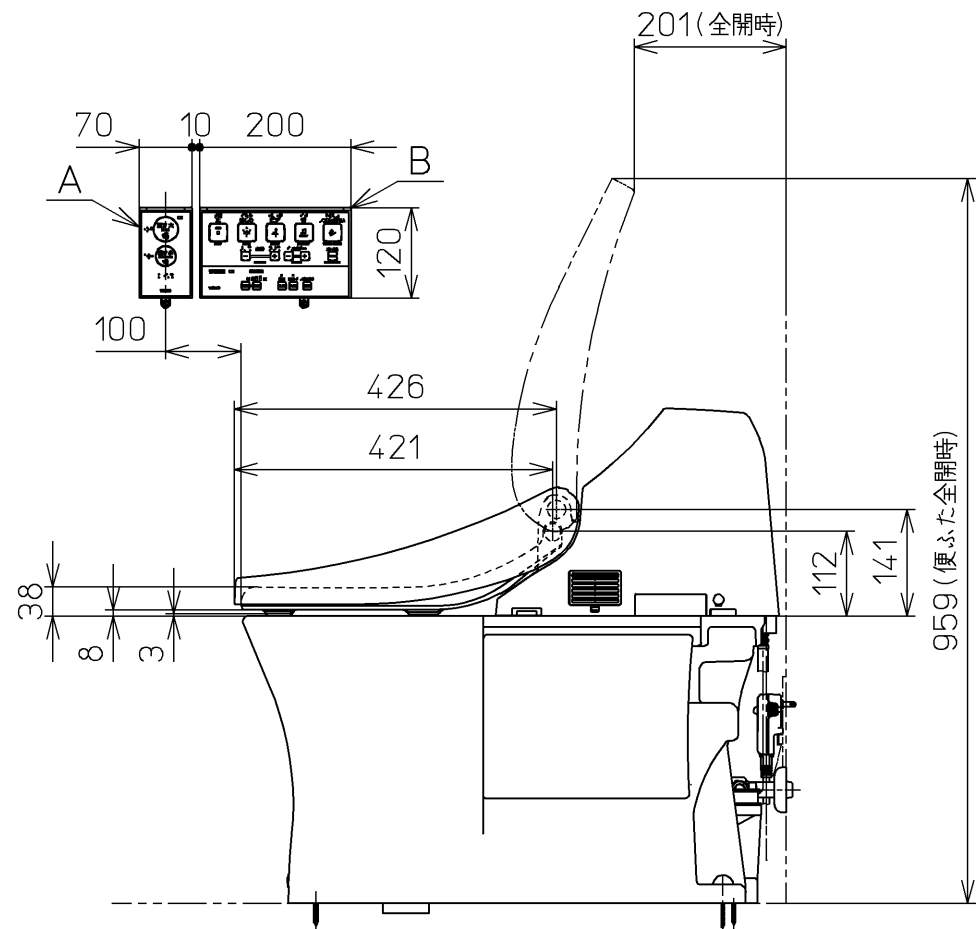
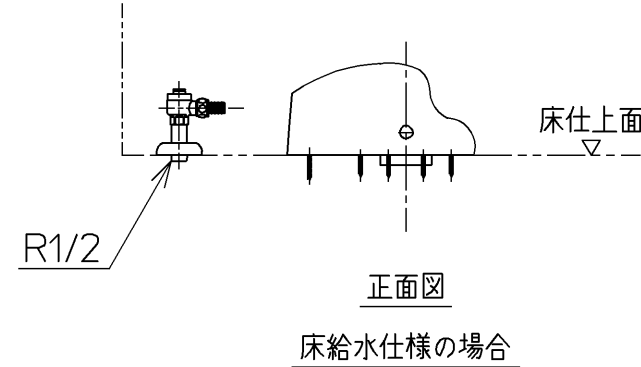
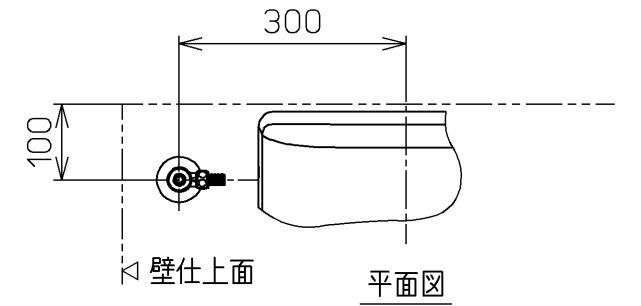
注1：立て配管などがある場合は、立て配管などから150mm以上の空間を確保してください。

ねじ長 φ4×30(4本)

ねじ長 φ4×30(3本)



電源コード L=1000
アース線 L=200



TOTO		単位 mm	名称
製図 奥村富	検図 松本涉 高田哲	日付 17-12-01	ウォシュレット一体形 便器パブリック向け
備考 一般地・流動兼用、S排水 リモデルタイプ、擬音装置付き			品番 CES957MS
			図番 CES957MS=A0100
A3			ページNo. 1-1 (改)