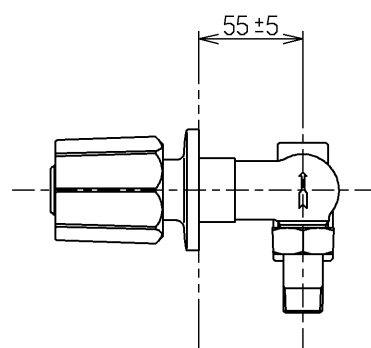
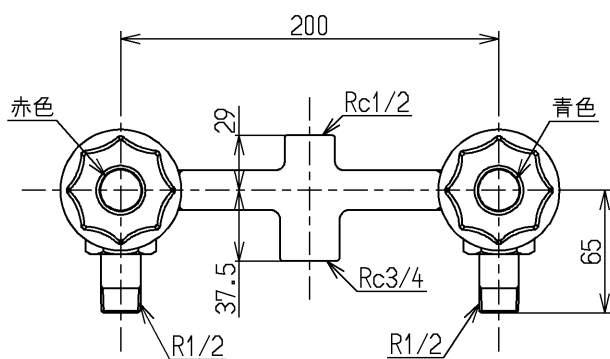
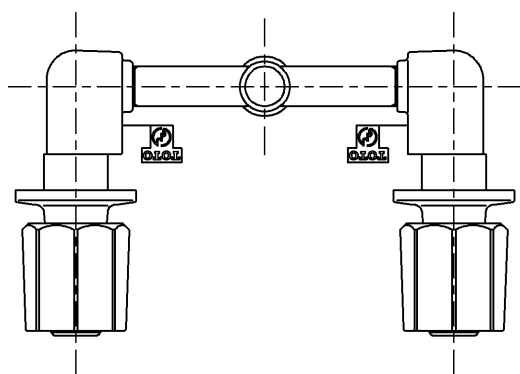


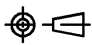
生産中止図面

2003/03



国土交通省記号：13-F19

水道法適合品

<b>TOTO</b>			単位	名称
			mm	
製図	検図	日付	尺度	図番
吉田	松尾	酒和 井 03.03.24	1:4	
備考				TGB21SBAZ