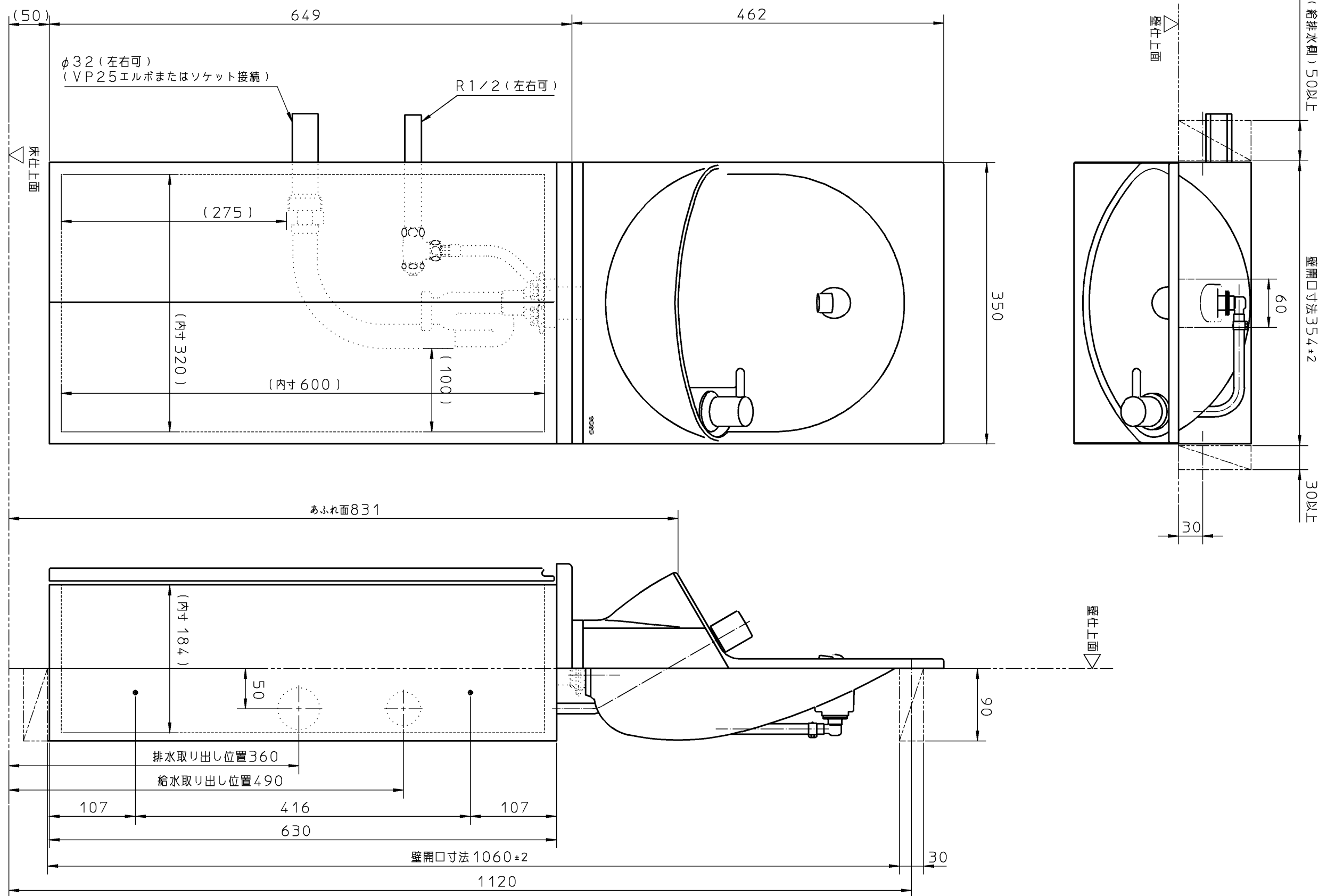


生産中止図面

2005/07



* 施工終了後壁仕上げ(クロス仕上げ等)が必要です。

TOTO			単位 mm	名称
製図	検図	承認	日付	手洗器付トイレキャビネット
丸山	藤田	藤田	04.06.07	
備考 手洗器材質: 樹脂, 棚板カラー: ダークウッド キャビネット材質: 木(MDF) キャビネットカラー: #N11パールホワイト				品番
				YSC46FSR#WD
				図番
				YSC46FSR