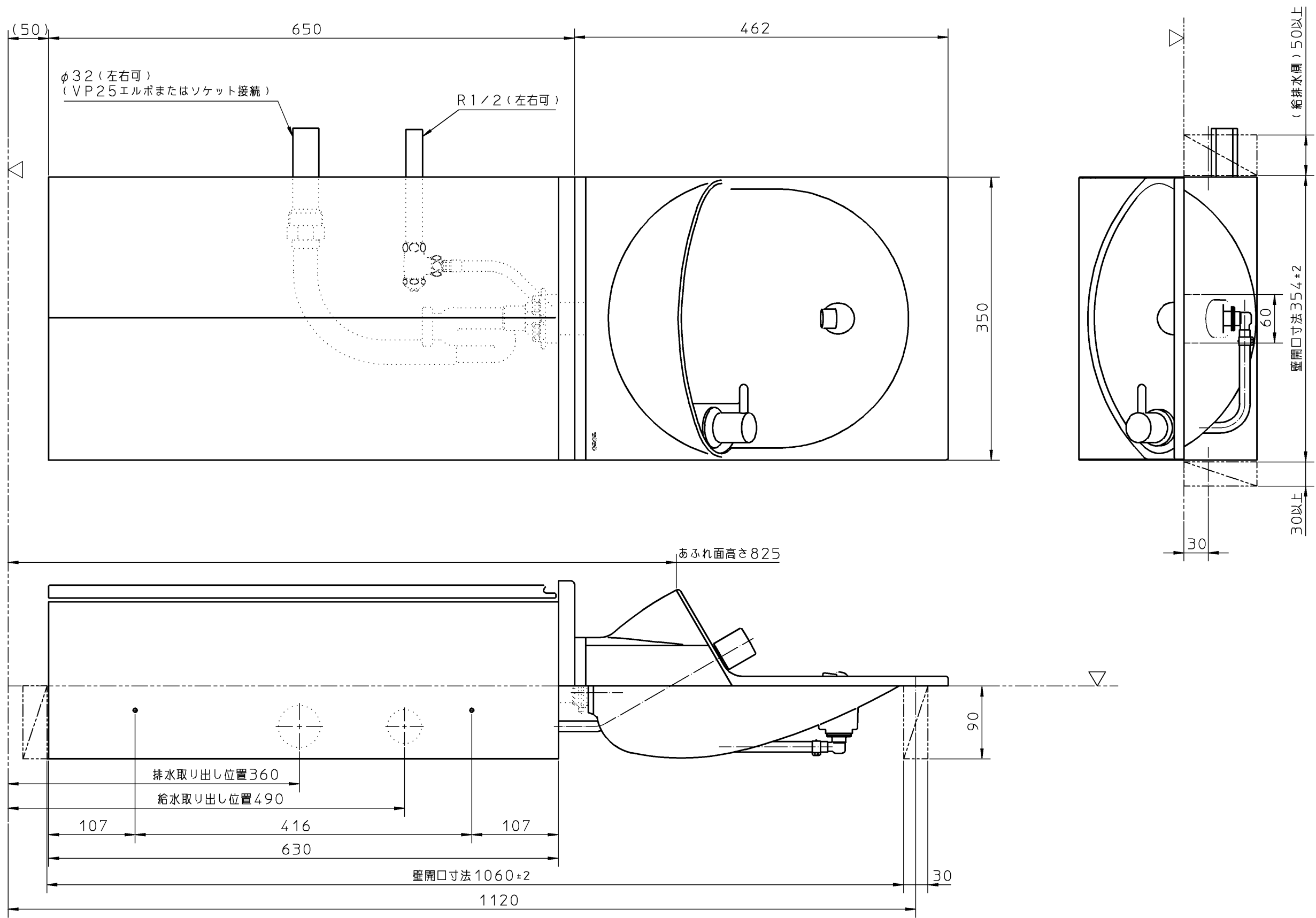


生産中止図面
2003/10



* 施工終了後壁仕上げ(クロス仕上げ等)が必要です。

この商品は改正建築基準法(平成15年7月施行)の
第三種ホルムアルデヒド発散建築材料(F☆☆☆)が
含まれています。
ご採用にあたっては、条件がございますので、
ご注意ください。
<表面積: 0.49㎡ 材質: MDF>

TOTO			⌀	単位 mm	名称 手洗器付トイレキャビネット
製図 宮永	検図 塚村	承認 宮崎	日付 02.06.26	尺度 1:5	品番 YSC46FS#WD
備考 手洗器材質: 樹脂 キャビネット材質: 木(MDF) キャビネットカラー: #N11パールホワイト					図番 YSC46FS